



Fehlersicherer Wendestarter High Feature; elektronisch schaltend; elektronischer Überlastschutz bis 4kW / 400V; Einstellbereich 2,8 .. 9A; PROFIenergy; Option: 3DI/LC-Modul

Produkt-Markename	SIMATIC
Produktkategorie	Motorstarter
Produkt-Bezeichnung	Wendestarter
Produkttyp-Bezeichnung	ET 200SP
Allgemeine technische Daten	
Auslöseklasse	CLASS OFF / 5 / 10 einstellbar
Gerätevariante gemäß IEC 60947-4-2	3
Produktfunktion	Fehlersicherer Wendestarter
• Vor-Ort-Bedienung	Ja
• Geräteeigenschutz	Ja
• remote Firmware update	Ja
• für Spannungsversorgung Verpolschutz	Ja
Verlustleistung [W] bei Bemessungswert Strom	
• bei AC bei warmem Betriebszustand je Pol	1,7 W
Isolationsspannung Bemessungswert	500 V
Verschmutzungsgrad	2
Überspannungskategorie	III
Stoßspannungsfestigkeit Bemessungswert	6 kV
maximal zulässige Spannung für sichere Trennung	
• zwischen Haupt- und Hilfsstromkreis	500 V
Schockfestigkeit	6g / 11 ms
Schwingfestigkeit	15 mm bis 6 Hz, 2g bis 500 Hz
Schalhäufigkeit maximal	1 1/s
mechanische Lebensdauer (Schaltspiele) der Hauptkontakte typisch	30 000 000
Zuordnungsart	1
Gebrauchskategorie	
• gemäß IEC 60947-4-2	AC-53a: 9 A: (8-0,7: 70-32)
Referenzkennzeichen gemäß IEC 81346-2:2009	Q
RoHS-Richtlinie (Datum)	15.04.2016
Produktfunktion	
• Direktstarten	Ja
• Wendestarten	Ja
Produktbestandteil Ausgang für Motorbremse	Nein
Produktfunktion Kurzschluss-Schutz	Ja
Ausführung des Kurzschlussschutzes	Sicherung
Ausschaltvermögen Grenzkurzschlussstrom (Icu)	
• bei 400 V Bemessungswert	55 kA
• bei 500 V Bemessungswert	55 kA
• bei 500 V gemäß UL 60947 Bemessungswert	100 kA

Ausschaltvermögen Grenzkurzschlussstrom (Icu) im IT-Netz	
<ul style="list-style-type: none"> • bei 400 V Bemessungswert • bei 500 V Bemessungswert 	55 kA 55 kA
Elektromagnetische Verträglichkeit	
EMV-Störaussendung gemäß IEC 60947-1	Klasse A
EMV-Störfestigkeit gemäß IEC 60947-1	Klasse A
leitungsgebundene Störeinkopplung	
<ul style="list-style-type: none"> • durch Burst gemäß IEC 61000-4-4 • durch Leiter-Erde Surge gemäß IEC 61000-4-5 • durch Leiter-Leiter Surge gemäß IEC 61000-4-5 • durch Hochfrequenzeinstrahlung gemäß IEC 61000-4-6 	3 kV 4 kV 2 kV Klasse A
feldgebundene Störeinkopplung gemäß IEC 61000-4-3	20 V/m
elektrostatische Entladung gemäß IEC 61000-4-2	8 kV Luftentladung
leitungsgebundene HF-Störaussendung gemäß CISPR11	Klasse A für Industriebereich
feldgebundene HF-Störaussendung gemäß CISPR11	Klasse A für Industriebereich
Sicherheitsrelevante Kenngrößen	
Sicherheitsgerätetyp gemäß IEC 61508-2	Typ B
B10d-Wert	2 200 000
Sicherheits-Integritätslevel (SIL) gemäß IEC 61508	3
Performance Level (PL) gemäß EN ISO 13849-1	e
Kategorie gemäß EN ISO 13849-1	4
Stoppkategorie gemäß DIN EN 60204-1	0
Diagnose-Testintervall durch interne Testfunktion maximal	600 s
PFH gemäß IEC 61508 bezogen auf SIL	0,0000000036 1/h
PFDavg bei niedriger Anforderungsrate gemäß IEC 61508	0,00000041
HFT gemäß IEC 61508	1
T1-Wert für Proof-Test Intervall oder Gebrauchsdauer gemäß IEC 61508	20 y
sicherer Zustand	Lastkreis offen
Schutzart IP frontseitig gemäß IEC 60529	IP20
Berührungsschutz frontseitig gemäß IEC 60529	fingersicher
Hauptstromkreis	
Polzahl für Hauptstromkreis	3
Ausführung des Schaltkontakts	Hybrid
einstellbarer Ansprechwert Strom des stromabhängigen Überlastauslösers	2,8 ... 9 A
Mindestlast [%]	50 %; vom kleinsten einstellbaren Nennstrom
Ausführung des Motorschutzes	elektronisch
Betriebsspannung Bemessungswert	48 ... 500 V
relative symmetrische Toleranz der Betriebsspannung	10 %
Betriebsfrequenz 1 Bemessungswert	50 Hz
Betriebsfrequenz 2 Bemessungswert	60 Hz
relative symmetrische Toleranz der Betriebsfrequenz	5 %
relative positive Toleranz der Betriebsfrequenz	5 %
relative negative Toleranz der Betriebsfrequenz	5 %
Betriebsstrom bei AC bei 400 V Bemessungswert	9 A
Strombelastbarkeit bei Anlauf maximal	90 A
Betriebsleistung für Drehstrommotor bei 400 V bei 50 Hz	1,5 ... 4 kW
Eingänge/ Ausgänge	
Anzahl der Digitaleingänge	5
<ul style="list-style-type: none"> • Anmerkung • sicherheitsgerichtet 	4 über 3DI/LC-Modul 1
Typ der Eingangs-Kennlinie	Type 1 in accordance with EN 61131-2
Eingangsspannung am Digitaleingang	
<ul style="list-style-type: none"> • bei DC Bemessungswert • bei Signal <0> bei DC 	24 V 0 ... 5 V

• bei Signal <1> bei DC	15 ... 30
Eingangsstrom am Digitaleingang bei Signal <1> typisch	0,009 A
Versorgungsspannung	
Spannungsart der Versorgungsspannung	DC
Versorgungsspannung 1 bei DC Bemessungswert	
• minimal zulässig	20,4 V
• maximal zulässig	28,8 V
Versorgungsspannung bei DC Bemessungswert	24 V
aufgenommener Strom bei Bemessungswert der Versorgungsspannung	
• bei Betriebsart Standby	95 mA
• während Betrieb	160 mA
• bei Einschalten des Motors	250 mA
Verlustleistung [W] bei Bemessungswert der Versorgungsspannung	
• bei Schaltzustand AUS mit Bypass-Schaltung	2,3 W
• bei Schaltzustand EIN mit Bypass-Schaltung	3,8 W
Einschaltstromspitze bei 24 V	25 A; für einen Gruppenaufbau Handbuch beachten
Dauer der Einschaltstromspitze bei 24 V	0,145 ms
Reaktionszeiten	
Einschaltverzögerungszeit	35 ms
Ausschaltverzögerungszeit	35 ... 50 ms
Ausschaltverzögerungszeit bei sicherheitsgerichteter Anforderung	
• bei Abschalten über Steuereingänge maximal	55 ms
• bei Abschalten über Versorgungsspannung maximal	120 ms
Leistungselektronik	
Betriebsstrom	
• bei 40 °C Bemessungswert	9 A
• bei 50 °C Bemessungswert	9 A
• bei 55 °C Bemessungswert	9 A
• bei 60 °C Bemessungswert	7 A
Einbau/ Befestigung/ Abmessungen	
Einbaulage	senkrecht, waagrecht (Derating beachten)
Befestigungsart	steckbar in BaseUnit
Höhe	142 mm
Breite	30 mm
Tiefe	150 mm
einzuhaltender Abstand bei Reihenmontage	
• aufwärts	50 mm
• abwärts	50 mm
Umgebungsbedingungen	
Aufstellungshöhe bei Höhe über NN maximal	4 000 m; Derating siehe Handbuch
Umgebungstemperatur	
• während Betrieb	-25 ... +60 °C; Derating siehe Handbuch
• während Lagerung	-40 ... +70 °C
• während Transport	-40 ... +70 °C
Umweltkategorie während Betrieb gemäß IEC 60721	3K6 (keine Eisbildung, keine Betauung), 3C3 (kein Salznebel), 3S2 (Sand darf nicht in die Geräte gelangen)
relative Luftfeuchte während Betrieb	10 ... 95 %
Luftdruck gemäß SN 31205	900 ... 1 060 hPa
Kommunikation/ Protokoll	
Protokoll wird unterstützt	
• PROFIBUS DP-Protokoll	Ja
• PROFINET-Protokoll	Ja
Produktfunktion Bus-Kommunikation	Ja
Protokoll wird unterstützt AS-Interface-Protokoll	Nein
Produktfunktion	
• unterstützt PROFenergy Messwerte	Ja
• unterstützt PROFenergy Ausschalten	Ja

Adressraumspeicher des Adressbereichs	
• der Eingänge	4 byte
• der Ausgänge	2 byte
Ausführung des elektrischen Anschlusses der Kommunikationsschnittstelle	Steckkontakt zu Base Unit

Anschlüsse/ Klemmen

Ausführung des elektrischen Anschlusses	
• 1 für digitale Eingangssignale	ansteckbares Modul - Zubehör
• 2 für digitale Eingangssignale	Steckkontakt zu Base Unit
Ausführung des elektrischen Anschlusses	
• für Einspeisung der Hauptenergie	Steckkontakt zu Base Unit
• für lastseitigen Abgang	Steckkontakt zu Base Unit
• zur Einspeisung der Versorgungsspannung	Steckkontakt zu Base Unit
Leitungslänge für Motor ungeschirmt maximal	200 m

UL/CSA Bemessungsdaten

Volllaststrom (FLA) für 3-phasigen Drehstrommotor bei 480 V Bemessungswert	9 A
abgegebene mechanische Leistung [hp]	
• für 1-phasigen Drehstrommotor	
— bei 110/120 V Bemessungswert	0,33 hp
— bei 230 V Bemessungswert	1 hp
• für 3-phasigen Drehstrommotor	
— bei 200/208 V Bemessungswert	2 hp
— bei 220/230 V Bemessungswert	2 hp
— bei 460/480 V Bemessungswert	5 hp
Betriebsspannung bei AC bei 60 Hz gemäß CSA und UL Bemessungswert	480 V

Approbationen/ Zertifikate

allgemeine Produktzulassung	EMV (Elektromagnetische Verträglichkeit)
-----------------------------	--



[Bestätigungen](#)



Explosionsschutz	funktionale Sicherheit/Maschinensicherheit	Konformitätserklärung	Prüfbescheinigungen	Marine / Schiffbau
------------------	--	-----------------------	---------------------	--------------------



[Baumusterprüfbescheinigung](#)



EG-Konf.

[Typprüfbescheinigung/Werkszeugnis](#)



Marine / Schiffbau	Sonstige	Gefahrgut
--------------------	----------	-----------



LRS

[Bestätigungen](#)

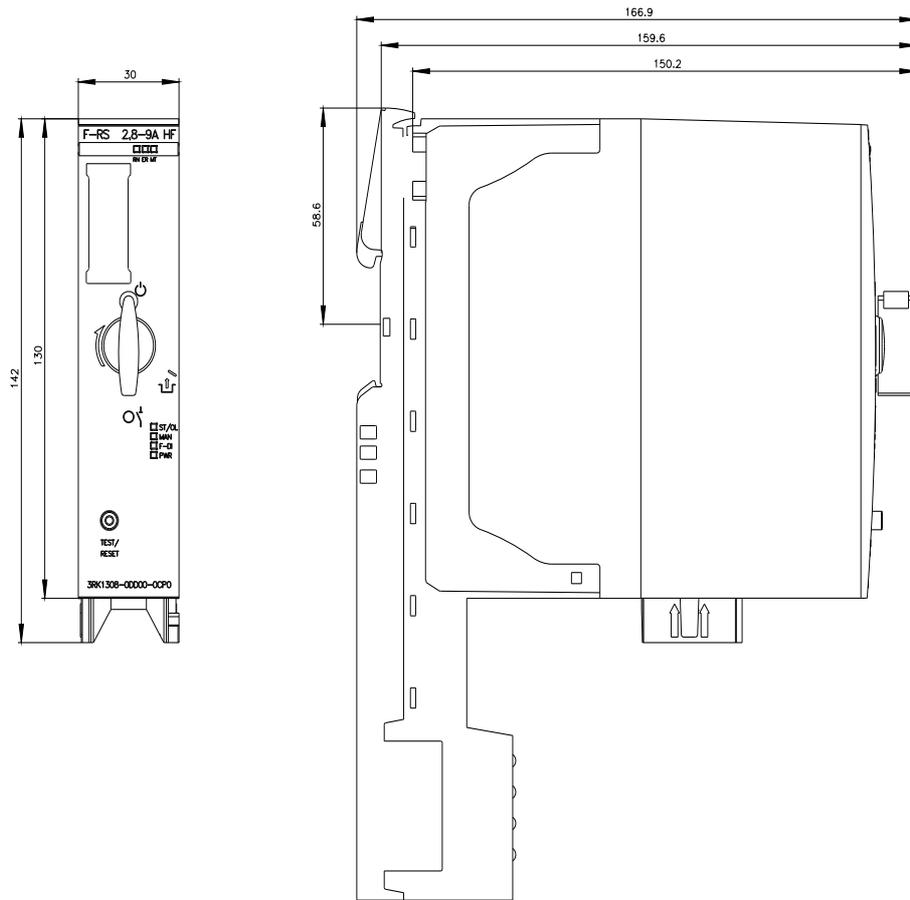


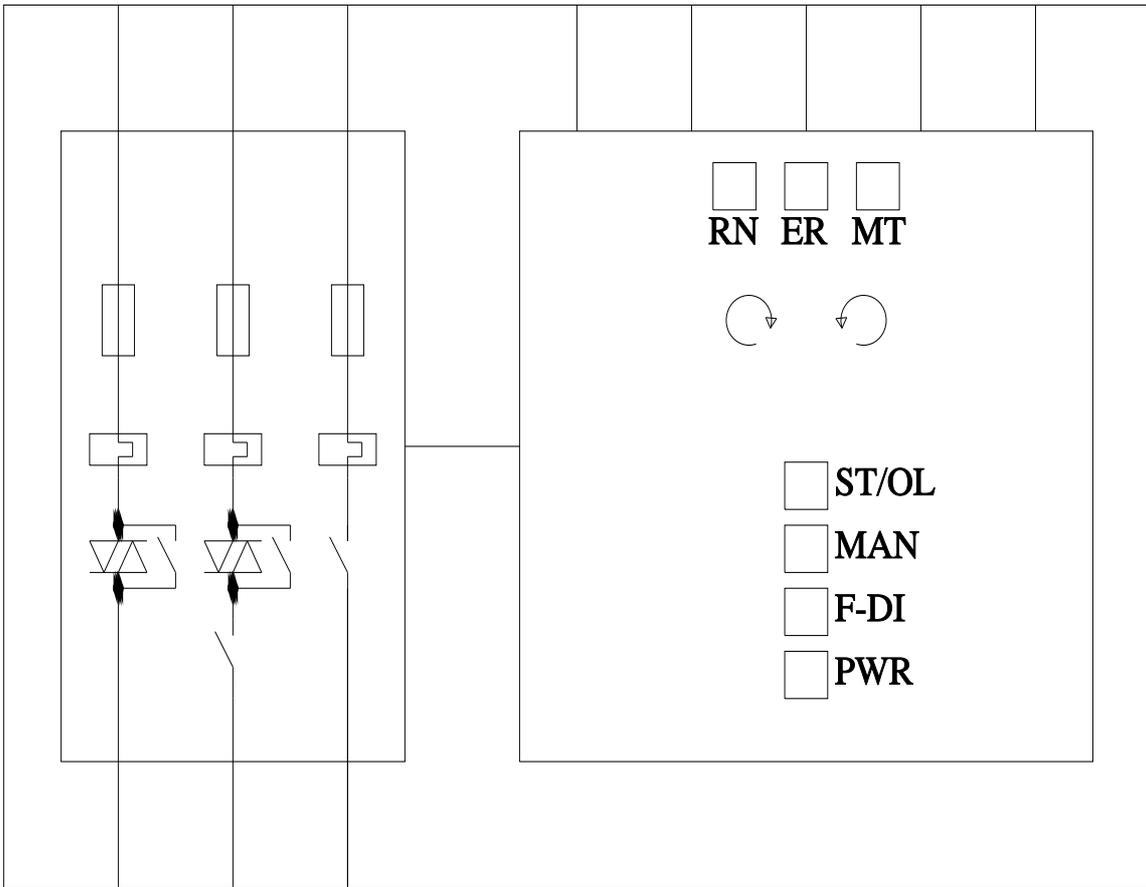
Profibus

[Transport Information](#)

Weitere Informationen

Information- and Downloadcenter (Kataloge, Broschüren,...)
<https://www.siemens.de/ic10>
 Industry Mall (Online-Bestellsystem)
<https://mall.industry.siemens.com/mall/de/de/Catalog/product?mfb=3RK1308-ODD00-0CP0>
 CAx-Online-Generator
<http://support.automation.siemens.com/WW/CAxorder/default.aspx?lang=de&mfb=3RK1308-ODD00-0CP0>





letzte Änderung:

22.10.2021 