



SIRIUS Sanftstarter Werte bei 575 V, 50 °C Standard: 551 A, 600 hp Wurzel-3: 954 A, 1050 hp AC 400-600 V, AC 115 V Federzugklemmen !!! Auslaufprodukt !!! Nachfolger ist SIRIUS 3RW5, Präferierte Nachfolgertyp ist >>3RW5552-2HA16<<

Allgemeine technische Daten		
Produkt-Markename		SIRIUS
Produktausstattung		
<ul style="list-style-type: none"> • integriertes Überbrückungskontaktsystem • Thyristoren 		Ja Ja
Produktfunktion		
<ul style="list-style-type: none"> • Geräteeigenschutz • Motorüberlastschutz • Thermistormotorschutz-Auswertung • Reset extern • Einstellbare Strombegrenzung • Wurzel-3-Schaltung 		Ja Ja Ja Ja Ja Ja
Produktbestandteil Ausgang für Motorbremse		Ja
Isolationsspannung Bemessungswert	V	690
Verschmutzungsgrad		3, gemäß IEC 60947-4-2
Referenzkennzeichen gemäß DIN EN 61346-2		Q
Referenzkennzeichen gemäß DIN 40719 erweitert gemäß IEC 204-2 gemäß IEC 750		G
Leistungselektronik		
Produkt-Bezeichnung		Sanftstarter
Betriebsstrom		
<ul style="list-style-type: none"> • bei 40 °C Bemessungswert • bei 50 °C Bemessungswert • bei 60 °C Bemessungswert 	A A A	615 551 489
Betriebsstrom für Drehstrommotor bei Wurzel-3-Schaltung		
<ul style="list-style-type: none"> • bei 40 °C Bemessungswert • bei 50 °C Bemessungswert • bei 60 °C Bemessungswert 	A A A	1 065 954 847
abgegebene mechanische Leistung für Drehstrommotor		
<ul style="list-style-type: none"> • bei 400 V <ul style="list-style-type: none"> — bei Standardschaltung bei 40 °C Bemessungswert — bei Wurzel-3-Schaltung bei 40 °C Bemessungswert • bei 500 V <ul style="list-style-type: none"> — bei Standardschaltung bei 40 °C Bemessungswert — bei Wurzel-3-Schaltung bei 40 °C Bemessungswert 	kW kW kW kW	355 630 400 710

Betriebsfrequenz Bemessungswert	Hz	50 ... 60
relative negative Toleranz der Betriebsfrequenz	%	-10
relative positive Toleranz der Betriebsfrequenz	%	10
Betriebsspannung bei Standardschaltung Bemessungswert	V	400 ... 600
relative negative Toleranz der Betriebsspannung bei Standardschaltung	%	-15
relative positive Toleranz der Betriebsspannung bei Standardschaltung	%	10
Betriebsspannung bei Wurzel-3-Schaltung Bemessungswert	V	400 ... 600
relative negative Toleranz der Betriebsspannung bei Wurzel-3-Schaltung	%	-15
relative positive Toleranz der Betriebsspannung bei Wurzel-3-Schaltung	%	10
Mindestlast [%]	%	8
einstellbarer Motorstrom für Motorüberlastschutz minimaler Nennwert	A	123
Dauerbetriebsstrom [% von I _e] bei 40 °C	%	115
Verlustleistung [W] bei Betriebsstrom bei 40 °C während Betrieb typisch	W	186

Steuerstromkreis/ Ansteuerung

Spannungsart der Speisespannung		AC
Speisespannungsfrequenz 1 Bemessungswert	Hz	50
Speisespannungsfrequenz 2 Bemessungswert	Hz	60
relative negative Toleranz der Frequenz der Speisespannung	%	-10
relative positive Toleranz der Frequenz der Speisespannung	%	10
Speisespannung 1 bei AC		
• bei 50 Hz Bemessungswert	V	115
• bei 60 Hz Bemessungswert	V	115
relative negative Toleranz der Speisespannung bei AC bei 50 Hz	%	-15
relative positive Toleranz der Speisespannung bei AC bei 50 Hz	%	10
relative negative Toleranz der Speisespannung bei AC bei 60 Hz	%	-15
relative positive Toleranz der Speisespannung bei AC bei 60 Hz	%	10
Ausführung der Anzeige für Fehlersignal		Display

Mechanische Daten

Breite	mm	510
Höhe	mm	640
Tiefe	mm	290
Befestigungsart		Schraubbefestigung
Einbaulage		bei senkrechter Montageebene +/-90° drehbar, bei senkrechter Montageebene +/- 22,5° nach vorne und hinten kippbar
einzuhaltender Abstand bei Reihenmontage		
• aufwärts	mm	100
• seitwärts	mm	5
• abwärts	mm	75
Leitungslänge maximal	m	500
Polzahl für Hauptstromkreis		3

Anschlüsse/ Klemmen

Ausführung des elektrischen Anschlusses		
• für Hauptstromkreis		Schienenanschluss
• für Hilfs- und Steuerstromkreis		Federzuganschluss
Anzahl der Öffner für Hilfskontakte		0
Anzahl der Schließer für Hilfskontakte		3
Anzahl der Wechsler für Hilfskontakte		1
Art der anschließbaren Leiterquerschnitte für DIN-Kabelschuh für Hauptkontakte		

<ul style="list-style-type: none"> • feindrätig • mehrdrätig 		50 ... 240 mm ² 70 ... 240 mm ²
Art der anschließbaren Leiterquerschnitte für Hilfskontakte		
<ul style="list-style-type: none"> • eindrätig • feindrätig mit Aderendbearbeitung 		2x (0,25 ... 1,5 mm ²) 2x (0,25 ... 1,5 mm ²)
Art der anschließbaren Leiterquerschnitte bei AWG-Leitungen		
<ul style="list-style-type: none"> • für Hauptkontakte • für Hilfskontakte 		2/0 ... 500 kcmil 2x (24 ... 16)

Umgebungsbedingungen		
Aufstellungshöhe bei Höhe über NN	m	5 000
Umweltkategorie		
<ul style="list-style-type: none"> • während Transport gemäß IEC 60721 • während Lagerung gemäß IEC 60721 		2K2, 2C1, 2S1, 2M2 (max. Fallhöhe 0,3 m) 1K6 (Betauung nur gelegentlich), 1C2 (kein Salznebel), 1S2 (Sand darf nicht in die Geräte gelangen), 1M4
<ul style="list-style-type: none"> • während Betrieb gemäß IEC 60721 		3K6 (keine Eisbildung, keine Betauung), 3C3 (kein Salznebel), 3S2 (Sand darf nicht in die Geräte gelangen), 3M6
Umgebungstemperatur		
<ul style="list-style-type: none"> • während Betrieb • während Lagerung 	°C	60 -25 ... +80
Derating-Temperatur	°C	40
Schutzart IP frontseitig gemäß IEC 60529		IP00

Approbationen/ Zertifikate	
allgemeine Produktzulassung	EMV (Elektromagnetische Verträglichkeit)



[Bestätigungen](#)



Konformitätserklärung	Prüfbescheinigungen	Marine / Schiffbau	Sonstige
 EG-Konf.	spezielle Prüfbescheinigungen	 ABS	 BUREAU VERITAS
		 LRS	Bestätigungen

UL/CSA Bemessungsdaten		
abgegebene mechanische Leistung [hp] für 3-phasigen Drehstrommotor		
<ul style="list-style-type: none"> • bei 460/480 V <ul style="list-style-type: none"> — bei Standardschaltung bei 50 °C Bemessungswert — bei Wurzel-3-Schaltung bei 50 °C Bemessungswert • bei 575/600 V <ul style="list-style-type: none"> — bei Standardschaltung bei 50 °C Bemessungswert — bei Wurzel-3-Schaltung bei 50 °C Bemessungswert 	hp	450 850 600 1 050
Kontaktbelastbarkeit der Hilfskontakte gemäß UL		B300 / R300

Weitere Informationen
Simulations Tool für Sanftstarter (STS) https://support.industry.siemens.com/cs/ww/de/view/101494917 Information- and Downloadcenter (Kataloge, Broschüren,...) https://www.siemens.de/ic10 Industry Mall (Online-Bestellsystem)

<https://mall.industry.siemens.com/mall/de/de/Catalog/product?mlfb=3RW4454-2BC35>

CAX-Online-Generator

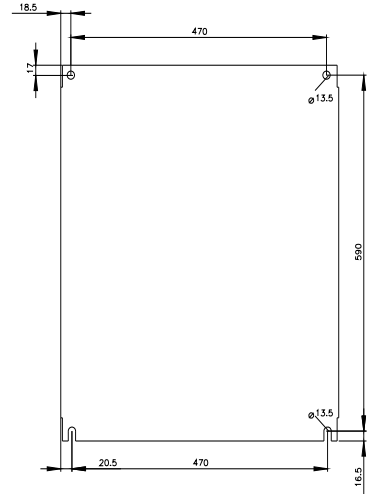
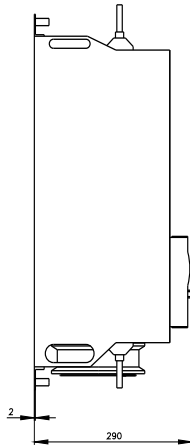
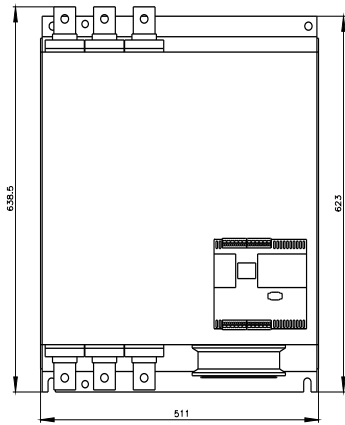
<http://support.automation.siemens.com/WW/CAXorder/default.aspx?lang=de&mlfb=3RW4454-2BC35>

Service&Support (Handbücher, Betriebsanleitungen, Zertifikate, Kennlinien, FAQs,...)

<https://support.industry.siemens.com/cs/ww/de/ps/3RW4454-2BC35>

Bilddatenbank (Produktfotos, 2D-Maßzeichnungen, 3D-Modelle, Geräteschaltpläne, EPLAN Makros, ...)

http://www.automation.siemens.com/bilddb/cax_de.aspx?mlfb=3RW4454-2BC35&lang=de





letzte Änderung:

16.01.2022 