



Schlüsselschalter BKS, 22 mm, rund, Kunststoff, Schließ-Nr. S1, mit 2 Schlüsseln, 2 Schaltstellungen O<I, tastend, Schaltwinkel 45°, 10:30h/12h, Schlüsselabzug O

| | |
|---|---|
| Produkt-Markename | SIRIUS ACT |
| Produkt-Bezeichnung | Schlüsselschalter |
| Ausführung des Produkts | Betätigungs-/Meldeelement |
| Produkttyp-Bezeichnung | 3SU1 |
| Produktlinie | Kunststoff, schwarz, 22 mm |
| Hersteller-Artikelnummer des mitgelieferten Schlüssels | 3SU1950-0FD80-0AA0 |
| Betätigungselement | |
| Funktionsweise des Betätigungselements | tastend, 45° (10:30h/12h), Rückzug von mitte nach links |
| Produktweiterung optional Leuchtmittel | Nein |
| Farbe | |
| • des Betätigungselements | silber |
| Material des Betätigungselements | Metall |
| Form des Betätigungselements | Schlüssel |
| Außendurchmesser des Betätigungselements | 29,5 mm |
| Anzahl der Schaltstellungen | 2 |
| Schalterstellung für Schlüsselabzug | O |
| Schaltwinkel | |
| • nach rechts | 45° |
| Fabrikat des Schlosses | BKS |
| Schlüsselnummer | S1 |
| Frontring | |
| Produktbestandteil Frontring | Ja |
| Ausführung des Frontrings | Standard |
| Material des Frontrings | Kunststoff |
| Farbe des Frontrings | schwarz |
| Allgemeine technische Daten | |
| Schutzart IP | IP66, IP67, IP69(IP69K) |
| • der Anschlussklemme | IP20 |
| Schutzart NEMA | 1, 2, 3, 3R, 4, 4X, 12, 13 |
| Schockfestigkeit | |
| • gemäß IEC 60068-2-27 | Sinushalbwelle 15g / 11 ms |
| • für Bahnanwendungen gemäß DIN EN 61373 | Kategorie 1, Klasse B |
| Schwingfestigkeit | |
| • gemäß IEC 60068-2-6 | 10 ... 500 Hz: 5g |
| • für Bahnanwendungen gemäß DIN EN 61373 | Kategorie 1, Klasse B |
| Schalzhäufigkeit maximal | 1 800 1/h |
| mechanische Lebensdauer (Schaltspiele) typisch | 1 000 000 |
| Referenzkennzeichen gemäß IEC 81346-2:2009 | S |

| | |
|---|--|
| RoHS-Richtlinie (Datum) | 10/01/2014 |
| Umgebungsbedingungen | |
| Umgebungstemperatur | |
| • während Betrieb | -25 ... +70 °C |
| • während Lagerung | -40 ... +80 °C |
| Umweltkategorie während Betrieb gemäß IEC 60721 | 3M6, 3S2, 3B2, 3C3, 3K6 (bei relativer Luftfeuchtigkeit von 10 ... 95 %) |

| | |
|---|---------|
| Einbau/ Befestigung/ Abmessungen | |
| Höhe | 29,5 mm |
| Breite | 29,5 mm |
| Form der Einbauöffnung | rund |
| Einbaudurchmesser | 22,3 mm |
| positive Toleranz des Einbaudurchmessers | 0,4 mm |
| Einbauhöhe | 56,3 mm |
| Einbaubreite | 29,5 mm |
| Einbautiefe | 25,4 mm |

| | |
|-----------------------------------|-----------------------|
| Approbationen/ Zertifikate | |
| allgemeine Produktzulassung | Konformitätserklärung |



[Bestätigungen](#)



EG-Konf.

[UK-Konformitätserklärung](#)

| | |
|----------------------------|---------------------------|
| Prüfbescheinigungen | Marine / Schiffbau |
|----------------------------|---------------------------|

[Typprüfbescheinigung/Werkzeugnis](#)

[spezielle Prüfbescheinigungen](#)



ABS



LRS



PRS



RINA

| | |
|---------------------------|-----------------|
| Marine / Schiffbau | Sonstige |
|---------------------------|-----------------|



[Bestätigungen](#)

Weitere Informationen

Information- and Downloadcenter (Kataloge, Broschüren,...)

<https://www.siemens.de/ic10>

Industry Mall (Online-Bestellsystem)

<https://mall.industry.siemens.com/mall/de/de/Catalog/product?mlfb=3SU1000-5PC01-0AA0>

CAX-Online-Generator

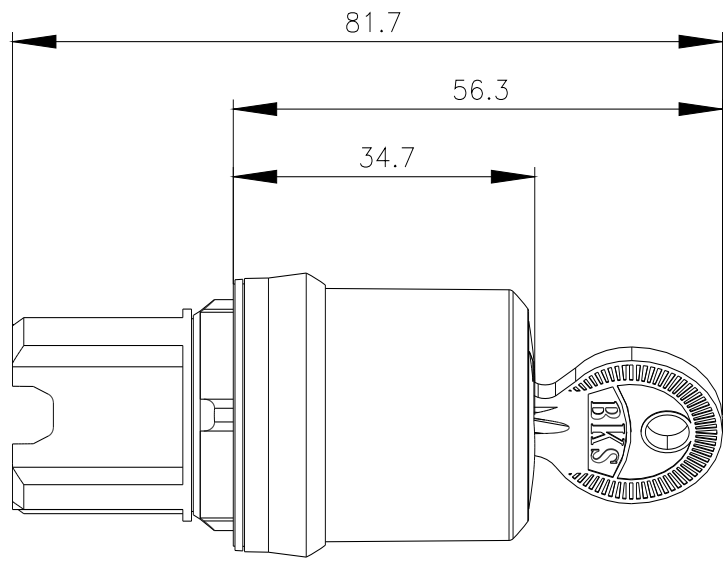
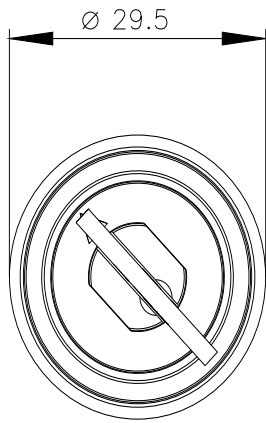
<http://support.automation.siemens.com/WW/CAXorder/default.aspx?lang=de&mlfb=3SU1000-5PC01-0AA0>

Service&Support (Handbücher, Betriebsanleitungen, Zertifikate, Kennlinien, FAQs,...)

<https://support.industry.siemens.com/cs/ww/de/ps/3SU1000-5PC01-0AA0>

Bilddatenbank (Produktfotos, 2D-Maßzeichnungen, 3D-Modelle, Geräteschaltpläne, EPLAN Makros, ...)

http://www.automation.siemens.com/bilddb/cax_de.aspx?mlfb=3SU1000-5PC01-0AA0&lang=de



letzte Änderung:

22.01.2022 