



Schlüsselschalter BKS, 22 mm, rund, Kunststoff, Schließ-Nr. S1, mit 2 Schlüsseln, 3 Schaltstellungen I-O-II, verrastend, Schaltwinkel 2x45°, 10:30h/12h/13:30h, Schlüsselabzug I

|   |                                       |
|---|---------------------------------------|
| <b>Produkt-Markename</b>                                      | SIRIUS ACT                            |
| <b>Produkt-Bezeichnung</b>                                    | Schlüsselschalter                     |
| <b>Ausführung des Produkts</b>                                | Betätigungs-/Meldeelement             |
| <b>Produkttyp-Bezeichnung</b>                                 | 3SU1                                  |
| <b>Produktlinie</b>   | Kunststoff, schwarz, 22 mm            |
| <b>Hersteller-Artikelnummer des mitgelieferten Schlüssels</b> | <a href="#">3SU1950-0FD80-0AA0</a>    |
| <b>Betätigungselement</b>                                     |                                       |
| <b>Funktionsweise des Betätigungselements</b>                 | verrastend, 2x45° (10:30h/12h/13:30h) |
| Produkterweiterung optional Leuchtmittel                      | Nein                                  |
| <b>Farbe</b>  |                                       |
| • des Betätigungselements                                     | silber                                |
| <b>Material des Betätigungselements</b>                       | Metall                                |
| <b>Form des Betätigungselements</b>                           | Schlüssel                             |
| <b>Außendurchmesser des Betätigungselements</b>               | 29,5 mm                               |
| <b>Anzahl der Schaltstellungen</b>                            | 3                                     |
| <b>Schalterstellung für Schlüsselabzug</b>                    | I                                     |
| <b>Schaltwinkel</b>   |                                       |
| • nach rechts   | 45°                                   |
| • nach links  | 45°                                   |
| <b>Fabrikat des Schlosses</b>                                 | BKS                                   |
| <b>Schlüsselnummer</b>  | S1                                    |
| <b>Frontring</b>  |                                       |
| <b>Produktbestandteil Frontring</b>                           | Ja                                    |
| <b>Ausführung des Frontrings</b>                              | Standard                              |
| <b>Material des Frontrings</b>                                | Kunststoff                            |
| <b>Farbe des Frontrings</b>                                   | schwarz                               |
| <b>Allgemeine technische Daten</b>                            |                                       |
| <b>Schutzart IP</b>   | IP66, IP67, IP69(IP69K)               |
| • der Anschlussklemme   | IP20                                  |
| <b>Schutzart NEMA</b>   | 1, 2, 3, 3R, 4, 4X, 12, 13            |
| <b>Schockfestigkeit</b>                                       |                                       |
| • gemäß IEC 60068-2-27  | Sinushalbwelle 15g / 11 ms            |
| • für Bahnanwendungen gemäß DIN EN 61373                      | Kategorie 1, Klasse B                 |
| <b>Schwingfestigkeit</b>                                      |                                       |
| • gemäß IEC 60068-2-6   | 10 ... 500 Hz: 5g                     |
| • für Bahnanwendungen gemäß DIN EN 61373                      | Kategorie 1, Klasse B                 |
| <b>Schalthäufigkeit maximal</b>                               | 1 800 1/h                             |
| mechanische Lebensdauer (Schaltspiele) typisch                | 1 000 000                             |

|   |  |
|---|--|
| Referenzkennzeichen gemäß IEC 81346-2:2009      | S  |
| RoHS-Richtlinie (Datum)                         | 10/01/2014   |
| <b>Umgebungsbedingungen</b>                     |  |
| Umgebungstemperatur                             |  |
| • während Betrieb                               | -25 ... +70 °C   |
| • während Lagerung                              | -40 ... +80 °C   |
| Umweltkategorie während Betrieb gemäß IEC 60721 | 3M6, 3S2, 3B2, 3C3, 3K6 (bei relativer Luftfeuchtigkeit von 10 ... 95 %) |
| <b>Einbau/ Befestigung/ Abmessungen</b>         |  |
| Höhe  | 29,5 mm  |
| Breite  | 29,5 mm  |
| Form der Einbauöffnung                          | rund   |
| Einbaudurchmesser                               | 22,3 mm  |
| positive Toleranz des Einbaudurchmessers        | 0,4 mm   |
| Einbauhöhe                                      | 56,3 mm  |
| Einbaubreite                                    | 29,5 mm  |
| Einbautiefe                                     | 25,4 mm  |
| <b>Approbationen/ Zertifikate</b>               |  |
| allgemeine Produktzulassung                     | Konformitätserklärung  |



[Bestätigungen](#)



[UK-Konformitätserklärung](#)

|   |   |
|---|---|
| Prüfbescheinigungen   | Marine / Schiffbau  |
| <a href="#">spezielle Prüfbescheinigungen</a>   | <a href="#">Typprüfbescheinigung/Werkzeugnis</a>                                      |
|    |    |
| ABS   | LRS   |
|  |  |
| PRS   | RINA  |

|   |                               |
|---|-------------------------------|
| Marine / Schiffbau  | Sonstige                      |
|  | <a href="#">Bestätigungen</a> |
| RMRS  |                               |

**Weitere Informationen**

Information- and Downloadcenter (Kataloge, Broschüren,...)

<https://www.siemens.de/ic10>

Industry Mall (Online-Bestellsystem)

<https://mall.industry.siemens.com/mall/de/de/Catalog/product?mlfb=3SU1000-5PL21-0AA0>

CAX-Online-Generator

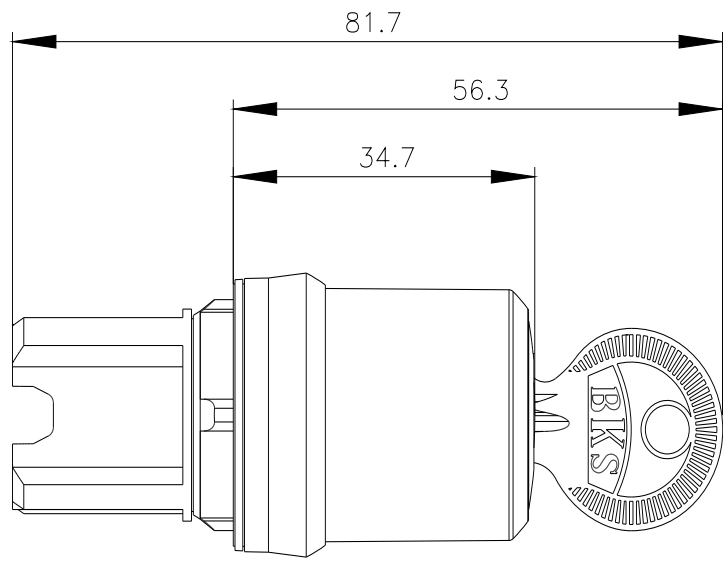
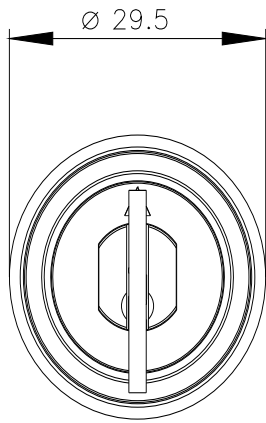
<http://support.automation.siemens.com/WW/CAXorder/default.aspx?lang=de&mlfb=3SU1000-5PL21-0AA0>

Service&Support (Handbücher, Betriebsanleitungen, Zertifikate, Kennlinien, FAQs,...)

<https://support.industry.siemens.com/cs/ww/de/ps/3SU1000-5PL21-0AA0>

Bilddatenbank (Produktfotos, 2D-Maßzeichnungen, 3D-Modelle, Geräteschaltpläne, EPLAN Makros, ...)

[http://www.automation.siemens.com/bilddb/cax\\_de.aspx?mlfb=3SU1000-5PL21-0AA0&lang=de](http://www.automation.siemens.com/bilddb/cax_de.aspx?mlfb=3SU1000-5PL21-0AA0&lang=de)



letzte Änderung:

22.01.2022 