



Schaltmagnet, rechteckig klein 26 x 36 mm für Magnetschalter 3SE66..-3CA0. Lage: Schaltmagnet und Schaltelement auf einer Befestigungsebene

Produkt-Markenname	SIRIUS	
Produkt-Bezeichnung	Magnetschalter	
Ausführung des Produkts	codierter Magnet, rechteckig	
Produkttyp-Bezeichnung	3SE67	
<b>Allgemeine technische Daten</b>		
Produkteigenschaft	gleiche Ebene	
Schutzart IP	IP67	
RoHS-Richtlinie (Datum)	07/01/2006	
Höhe des Sensors	36 mm	
Länge des Sensors	13 mm	
Breite des Sensors	26 mm	
<b>Gehäuse</b>		
Material des Gehäuses	Kunststoff	
<b>Umgebungsbedingungen</b>		
Umgebungstemperatur während Betrieb	-25 ... +70 °C	
<b>Einbau/ Befestigung/ Abmessungen</b>		
Befestigungsart	Schraubbefestigung	
<b>Approbationen/ Zertifikate</b>		
allgemeine Produktzulassung	EMV (Elektromagnetische Verträglichkeit)	Konformitätserklärung

[Bestätigungen](#)



[UK-Konformitätserklärung](#)

Konformitätserklärung	Sonstige	Gefahrgut
-----------------------	----------	-----------



EG-Konf.

[Bestätigungen](#)

[Transport Information](#)

**Weitere Informationen**

Information- and Downloadcenter (Kataloge, Broschüren,...)  
<https://www.siemens.de/ic10>

Industry Mall (Online-Bestellsystem)

<https://mall.industry.siemens.com/mall/de/de/Catalog/product?mlfb=3SE6714-3CA>

CAX-Online-Generator

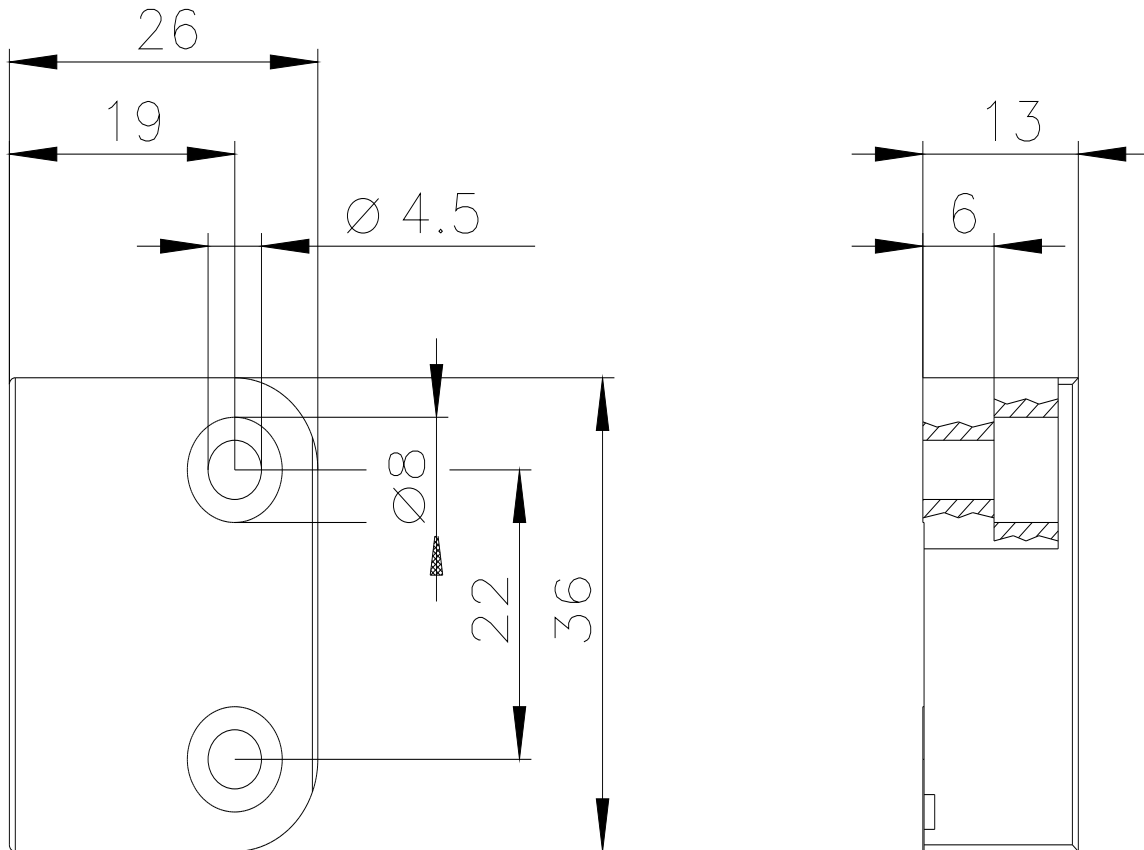
<http://support.automation.siemens.com/WW/CAXorder/default.aspx?lang=de&mlfb=3SE6714-3CA>

Service&Support (Handbücher, Betriebsanleitungen, Zertifikate, Kennlinien, FAQs,...)

<https://support.industry.siemens.com/cs/ww/de/ps/3SE6714-3CA>

Bilddatenbank (Produktfotos, 2D-Maßzeichnungen, 3D-Modelle, Geräteschaltpläne, EPLAN Makros, ...)

[http://www.automation.siemens.com/bilddb/cax\\_de.aspx?mlfb=3SE6714-3CA&lang=de](http://www.automation.siemens.com/bilddb/cax_de.aspx?mlfb=3SE6714-3CA&lang=de)



letzte Änderung:

23.12.2020 