



Seilzugschalter SIRIUS Metallgehäuse mit gelbem Deckel 2 x M20 x1,5; 1S+2Ö, mit Rastung nach EN ISO 13850 Druckknopfentriegelung, für Seillänge 20m

<b>Produkt-Markename</b>	SIRIUS
<b>Produkt-Bezeichnung</b>	Seilzugschalter
<b>Produkttyp-Bezeichnung</b>	3SE7
<b>Allgemeine technische Daten</b>	
Produktfunktion NOT-HALT-Funktion	Ja
Produktbestandteil Leuchtmittel	Nein
Isolationsspannung Bemessungswert	250 V
<b>Verschmutzungsgrad</b>	Klasse 3
<b>Stoßspannungsfestigkeit Bemessungswert</b>	6 kV
<b>Schutzart IP</b>	IP65
mechanische Lebensdauer (Schaltspiele) typisch	100 000
<b>thermischer Strom</b>	2 A
<b>Referenzkennzeichen gemäß IEC 81346-2:2009</b>	S
<b>Dauerstrom des DIAZED-Sicherungseinsatzes gG</b>	2 A
<b>RoHS-Richtlinie (Datum)</b>	07/01/2006
<b>Anzahl der Öffner für Hilfskontakte</b>	2
<b>Anzahl der Schließer für Hilfskontakte</b>	1
<b>Betriebsstrom bei AC-15</b>	
• bei 240 V Bemessungswert	2 A
<b>Betriebsstrom bei DC-13</b>	
• bei 24 V Bemessungswert	3 A
• bei 250 V Bemessungswert	0,27 A
<b>Gehäuse</b>	
<b>Material des Gehäuses</b>	Metall
<b>Material des Gehäusedeckels</b>	Kunststoff
Produktbestandteil NOT-HALT-Gerät	Nein
<b>Farbe</b>	
• des Gehäuses	schwarz
• des Gehäuseoberteils	gelb
<b>Beschichtung des Gehäuses</b>	lackiert
<b>Schaltprinzip</b>	Sprungfunktion
<b>Material des Kontakts</b>	Silber
Anzahl der Schaltkontakte sicherheitsgerichtet	2
<b>Anschlüsse/ Klemmen</b>	
<b>Ausführung des elektrischen Anschlusses</b>	Schraubanschluss
<b>Art der anschließbaren Leiterquerschnitte</b>	
• eindrätig	2x (0,5 ... 2,5 mm <sup>2</sup> )
• feindrätig mit Aderendbearbeitung	2x (0,5 ... 2,5 mm <sup>2</sup> )
• bei AWG-Leitungen eindrätig	2x (20 ... 14)

- bei AWG-Leitungen mehrdrätig 2x (20 ... 14)

Sicherheitsrelevante Kenngrößen	
B10-Wert bei hoher Anforderungsrate gemäß SN 31920	100 000
Anteil gefahrbringender Ausfälle bei hoher Anforderungsrate gemäß SN 31920	50 %
<b>Ausführung der Kabeleinführung</b>	2x M20 x 1,5
Umgebungsbedingungen	
Umgebungstemperatur während Betrieb	-25 ... +70 °C
Anzeige	
<b>Produktfunktion Statusanzeige</b>	Ja
Einbau/ Befestigung/ Abmessungen	
<b>Befestigungsart</b>	Schraubbefestigung
<b>Höhe</b>	171 mm
<b>Breite</b>	52 mm
<b>Tiefe</b>	54 mm
Approbationen/ Zertifikate	
allgemeine Produktzulassung	Konformitätserklärung

[Bestätigungen](#)



[UK-Konformitätserklärung](#)

Marine / Schiffbau

Sonstige



[Bestätigungen](#)

#### Weitere Informationen

Information- and Downloadcenter (Kataloge, Broschüren,...)

<https://www.siemens.de/ic10>

Industry Mall (Online-Bestellsystem)

<https://mall.industry.siemens.com/mall/de/de/Catalog/product?mlfb=3SE7150-1BH00>

CAX-Online-Generator

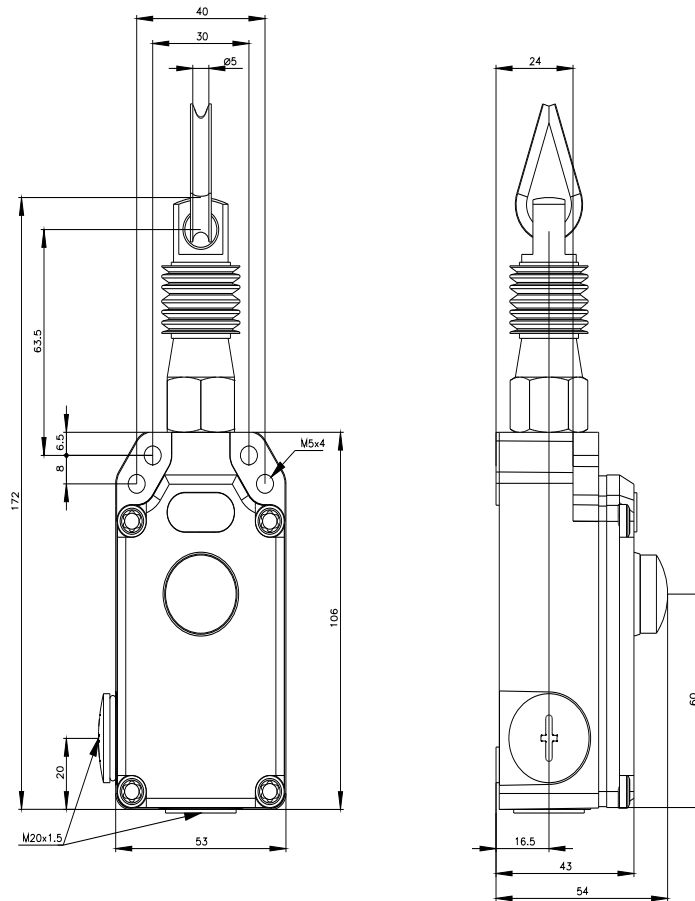
<http://support.automation.siemens.com/WW/CAXorder/default.aspx?lang=de&mlfb=3SE7150-1BH00>

Service&Support (Handbücher, Betriebsanleitungen, Zertifikate, Kennlinien, FAQs,...)

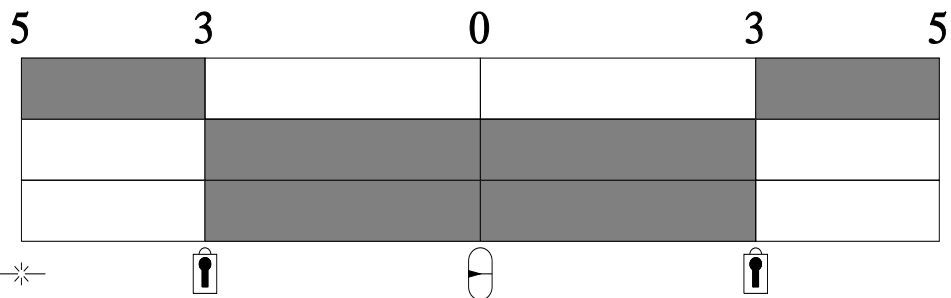
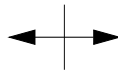
<https://support.industry.siemens.com/cs/ww/de/ps/3SE7150-1BH00>

Bilddatenbank (Produktfotos, 2D-Maßzeichnungen, 3D-Modelle, Geräteschaltpläne, EPLAN Makros, ...)

[http://www.automation.siemens.com/bilddb/cax\\_de.aspx?mlfb=3SE7150-1BH00&lang=de](http://www.automation.siemens.com/bilddb/cax_de.aspx?mlfb=3SE7150-1BH00&lang=de)



[mm]



Verriegelung / Locking

—► Betätigungsrichtung / Travel

Mittelstellung / Middle position

—\* Seilriss / Rope rip

Schaltglied geschlossen / Contact element closed

Schaltglied geöffnet / Contact element open

