



Multifunktionsmodul, 4 Ein- und 2 Relais-Ausgänge, Eingangsspannung AC/DC 110-240V Relais-Ausgänge monostabil, analoge Fehlerstromerfassung, mit Differenzstromwandler 3UL23 Anschluss Temperatursensor PT100/PT1000/KTY/NTC, maximal 1 Multifunktionsmodul je Grundgerät SIMOCODE pro S

Produkt-Markenname	SIRIUS
Produkt-Bezeichnung	Multifunktionsmodul
Hersteller-Artikelnummer	
<ul style="list-style-type: none"> • 1 des Differenzstromwandlers anschließbar • 2 des Differenzstromwandlers anschließbar • 3 des Differenzstromwandlers anschließbar • 4 des Differenzstromwandlers anschließbar • 5 des Differenzstromwandlers anschließbar • 6 des Differenzstromwandlers anschließbar 	3UL2302-1A 3UL2303-1A 3UL2304-1A 3UL2305-1A 3UL2306-1A 3UL2307-1A
Allgemeine technische Daten	
Stromart zur Überwachung	Typ A (Wechselströme und pulsierende Gleichfehlerströme)
Reaktionszeit maximal	0,1 s
Produktfunktion Differenzstromanzeige	Ja
einstellbarer Ansprechwert Strom	40 ... 0,03 A
Produktbestandteil	
<ul style="list-style-type: none"> • Eingang für Thermistoranschluss • Digitaleingang • Eingang für Differenzstromwandler • Eingang für analogen Temperatursensor • Eingang für Erdschlusserkennung • Relaisausgang 	Nein Ja Ja Ja Ja Ja
Isolationsspannung bei Verschmutzungsgrad 3 bei AC Bemessungswert	300 V
Stoßspannungsfestigkeit Bemessungswert	4 000 V
Schutzart IP	IP20
Schockfestigkeit	
<ul style="list-style-type: none"> • bei Aufbau auf Stromerfassungsmodul gemäß IEC 60068-2-27 • gemäß IEC 60068-2-27 	10g / 11 ms 15g / 11 ms
Schwingfestigkeit	
<ul style="list-style-type: none"> • gemäß IEC 60068-2-6 • bei Aufbau auf Stromerfassungsmodul gemäß IEC 60068-2-6 	1 ... 6 Hz: 15 mm, 6 ... 500 Hz: 2g 1 ... 4 Hz / 15 mm, 4 ... 500 Hz / 1g
Schaltvermögen Strom der Schließkontakte der Relaisausgänge bei AC-15	
<ul style="list-style-type: none"> • bei 24 V • bei 120 V • bei 230 V 	6 A 6 A 3 A
Schaltvermögen Strom der Schließkontakte der Relaisausgänge bei DC-13	
<ul style="list-style-type: none"> • bei 24 V 	2 A

<ul style="list-style-type: none"> • bei 60 V • bei 125 V 	0,55 A 0,25 A
mechanische Lebensdauer (Schaltspiele) typisch	10 000 000
elektrische Lebensdauer (Schaltspiele) typisch	100 000
Überbrückungszeit bei Netzausfall	0,02 s
Referenzkennzeichen gemäß IEC 81346-2:2009	F
Dauerstrom der Schließkontakte der Relaisausgänge <ul style="list-style-type: none"> • bei 50 °C • bei 60 °C 	6 A 5 A
RoHS-Richtlinie (Datum)	01.05.2012
Eignungsnachweis gemäß ATEX Produkt-Richtlinie 2014/34/EU	BVS 06 ATEX F001
Ex-Gerätegruppe und Ex-Kategorie gemäß ATEX Produkt-Richtlinie 2014/34/EU	II (2) G, II (2) D, I (M2)
messbare Temperatur <ul style="list-style-type: none"> • mit NTC minimal • mit NTC maximal • mit KTY 84 minimal • mit KTY 84 maximal • mit KTY 83-110 minimal • mit KTY 83-110 maximal • mit Pt 1000 minimal • mit Pt 1000 maximal • mit Pt 100 minimal • mit Pt 100 maximal 	80 °C 160 °C -40 °C 300 °C -50 °C 175 °C -50 °C 500 °C -50 °C 500 °C
relative temperaturbezogene Messabweichung bei 20 °C	2 %
Fühlerstrom für Pt 100 typisch	1 mA
Fühlerstrom für Pt 1000/KTY 83-110/KTY 84/NTC typisch	0,2 mA
Diagnosefunktion am Sensoreingang mit Differenzstromwandler <ul style="list-style-type: none"> • Kurzschlusserkennung • Drahtbruchererkennung 	Ja Ja
Diagnosefunktion am Sensoreingang mit Pt 100 <ul style="list-style-type: none"> • Kurzschlusserkennung • Drahtbruchererkennung 	Ja Ja
Diagnosefunktion am Sensoreingang mit Pt 1000 <ul style="list-style-type: none"> • Kurzschlusserkennung • Drahtbruchererkennung 	Ja Ja
Diagnosefunktion am Sensoreingang mit KTY 83-110 <ul style="list-style-type: none"> • Kurzschlusserkennung • Drahtbruchererkennung 	Ja Ja
Diagnosefunktion am Sensoreingang mit KTY 84 <ul style="list-style-type: none"> • Kurzschlusserkennung • Drahtbruchererkennung 	Ja Ja
Diagnosefunktion am Sensoreingang mit NTC <ul style="list-style-type: none"> • Kurzschlusserkennung • Drahtbruchererkennung 	Ja Nein
Art der Anschlussstechnik des Fühlerkreises	2- oder 3-Leiter-Anschluss
A/D-Wandlungszeit am Fühlerkreis	500 ms
messbare Netzfrequenz Anfangswert	16 Hz
messbare Netzfrequenz Endwert	400 Hz
relative Messabweichung des Differenzstromwandlers	7,5 %
Elektromagnetische Verträglichkeit	
EMV-Störaussendung gemäß IEC 60947-1	Klasse A
EMV-Störfestigkeit gemäß IEC 60947-1	entspricht Schärfegrad 3
leitungsgebundene Störeinkopplung <ul style="list-style-type: none"> • durch Burst gemäß IEC 61000-4-4 • durch Leiter-Erde Surge gemäß IEC 61000-4-5 • durch Leiter-Leiter Surge gemäß IEC 61000-4-5 	2 kV (power ports) / 1 kV (signal ports) 2 kV 1 kV

<ul style="list-style-type: none"> durch Hochfrequenzeinstrahlung gemäß IEC 61000-4-6 	10 V
feldgebundene Störeinkopplung gemäß IEC 61000-4-3	10 V/m
elektrostatische Entladung gemäß IEC 61000-4-2	6 kV Kontaktentladung / 8 kV Luftentladung
leitungsgebundene HF-Störaussendung gemäß CISPR11	entspricht Schärfegrad A
feldgebundene HF-Störaussendung gemäß CISPR11	entspricht Schärfegrad A
Eingänge/ Ausgänge	
Produktfunktion	
<ul style="list-style-type: none"> Eingänge parametrierbar 	Ja
<ul style="list-style-type: none"> Ausgänge parametrierbar 	Ja
Anzahl der Eingänge	4
Anzahl der Digitaleingänge	4
<ul style="list-style-type: none"> mit gemeinsamem Bezugspotenzial 	4
Ausführung der Digitaleingänge	
<ul style="list-style-type: none"> Typ 1 nach IEC 61131 	Nein
<ul style="list-style-type: none"> Typ 2 nach IEC 61131 	Ja
Anzahl der Analogeingänge	0
Anzahl der Sensoreingänge	
<ul style="list-style-type: none"> für Erdschlusserkennung 	1
<ul style="list-style-type: none"> für Temperaturmessung 	1
Eingangsspannung am Digitaleingang bei DC Bemessungswert	230 V
Anzahl der Ausgänge	2
Anzahl der Halbleiterausgänge	0
Anzahl der Ausgänge als kontaktbehaftetes Schaltelement	2
Anzahl der Analogausgänge	0
Schaltverhalten	monostabil
Eigenschaft der Kontakte der Relaisausgänge	Potentialfreie Schließer-Kontakte (Öffnerverhalten durch interne Signalanpassung parametrierbar), davon 2 Relaisausgänge gemeinsam gewurzelt und ein Relaisausgang separat, den Steuerfunktionen frei zuordenbar (z.B. Netz-, Stern-, Dreieck-Schütz oder Meldung des Betriebszustands)
Leitungslänge für digitale Signale maximal	200 m
Schutz-/ Überwachungsfunktion	
Produktfunktion Erdschlusserkennung	Ja
Ausführung des Sensors für Temperaturmessung anschließbar	PT100 / PT1000 / KTY83-110 / KTY84 / NTC
Genauigkeit	
Temperaturdrift je °C	0,05 %/°C
Einbau/ Befestigung/ Abmessungen	
Einbaulage	beliebig
Höhe	100 mm
Breite	22,5 mm
Tiefe	124,5 mm
einzuhaltender Abstand	
<ul style="list-style-type: none"> oben 	40 mm
<ul style="list-style-type: none"> unten 	40 mm
<ul style="list-style-type: none"> links 	0 mm
<ul style="list-style-type: none"> rechts 	0 mm
Durchmesser der Durchführungsöffnung des anschließbaren Differenzstromwandlers	35 ... 210 mm
Anschlüsse/ Klemmen	
Produktbestandteil abnehmbare Klemme für Hilfs- und Steuerstromkreis	Ja
Art der anschließbaren Leiterquerschnitte	
<ul style="list-style-type: none"> eindrätig 	1x (0,5 ... 2,5 mm ²), 2x (0,5 ... 1,5 mm ²)
<ul style="list-style-type: none"> feindrätig mit Aderendbearbeitung 	1x (0,5 ... 2,5 mm ²), 2x (0,5 ... 1,0 mm ²)
<ul style="list-style-type: none"> bei AWG-Leitungen eindrätig 	1x (20 ... 14), 2x (20 ... 16)
<ul style="list-style-type: none"> bei AWG-Leitungen mehrdrätig 	1x (20 ... 12), 2x (20 ... 14)
Anzugsdrehmoment bei Schraubanschluss	0,6 ... 0,8 N·m

Anzugsdrehmoment [lbf·in] bei Schraubanschluss	5,2 ... 7 lbf·in
Umgebungsbedingungen	
Aufstellungshöhe bei Höhe über NN	
<ul style="list-style-type: none"> • 1 maximal • 2 maximal • 3 maximal 	2 000 m 3 000 m; max. +50 °C (keine sichere Trennung) 4 000 m; bei 40°C, keine sichere Trennung
Umgebungstemperatur	
<ul style="list-style-type: none"> • während Betrieb • während Lagerung • während Transport 	-25 ... +60 °C -40 ... +80 °C -40 ... +80 °C
Umweltkategorie	
<ul style="list-style-type: none"> • während Betrieb gemäß IEC 60721 • während Lagerung gemäß IEC 60721 • während Transport gemäß IEC 60721 	3K6 (keine Eisbildung, keine Betauung, relative Luftfeuchtigkeit 10 ... 95%), 3C3 (kein Salznebel), 3S2 (Sand darf nicht in die Geräte gelangen), 3M6 1K6 (keine Betauung, relative Luftfeuchtigkeit 10 ... 95%), 1C2 (kein Salznebel), 1S2 (Sand darf nicht in die Geräte gelangen), 1M4 2K2, 2C1, 2S1, 2M2
relative Luftfeuchte während Betrieb	10 ... 95 %
Kontaktbelastbarkeit der Hilfskontakte gemäß UL	B300 / R300
Kurzschluss-Schutz	
Ausführung des Kurzschlusssschutzes je Ausgang	Sicherungseinsätze: gG 6A, flink 10A (IEC 60947-5-1), Leitungsschutzschalter C-Char: 1,6A (IEC 60947-5-1) oder 6A (I _K < 500A)
Sicherheitsrelevante Kenngrößen	
Berührungsschutz gegen elektrischen Schlag	fingersicher
Potenzialtrennung	
(elektrische) sichere Trennung gemäß IEC 60947-1	Alle Stromkreise sicher voneinander getrennt (doppelte Kriech- und Luftstrecken), die Hinweise des Prüfberichtes Nr. A0258 "Sichere Trennung" sind zu beachten (Link siehe weitere Informationen)
Potenzialtrennung zwischen Eingängen und Elektronik	Nein
Steuerstromkreis/ Ansteuerung	
Spannungsart der Steuerspeisespannung	AC/DC
Steuerspeisespannung bei AC	
<ul style="list-style-type: none"> • bei 50 Hz Bemessungswert • bei 60 Hz Bemessungswert 	110 ... 240 V 110 ... 240 V
Steuerspeisespannungsfrequenz 1	50 ... 60 Hz
Steuerspeisespannung bei DC	
<ul style="list-style-type: none"> • Bemessungswert 	110 ... 240 V
Arbeitsbereichsfaktor Steuerspeisespannung Bemessungswert bei DC	
<ul style="list-style-type: none"> • Anfangswert • Endwert 	0,85 1,1
Arbeitsbereichsfaktor Steuerspeisespannung Bemessungswert bei AC bei 50 Hz	
<ul style="list-style-type: none"> • Anfangswert • Endwert 	0,85 1,1
Arbeitsbereichsfaktor Steuerspeisespannung Bemessungswert bei AC bei 60 Hz	
<ul style="list-style-type: none"> • Anfangswert • Endwert 	0,85 1,1
Approbationen/ Zertifikate	
allgemeine Produktzulassung	EMV (Elektromagnetische Verträglichkeit)



[Bestätigungen](#)



Explosionsschutz

Konformitätser-

Prüfbescheinigungen

Marine / Schiffbau



IECEX



ATEX



EG-Konf.

[Typprüfbescheinigung/Werkszeugnis](#)
[spezielle Prüfbescheinigungen](#)


RMRS

Marine / Schiffbau

Sonstige


[Bestätigungen](#)


Profibus

Weitere Informationen

Information- and Downloadcenter (Kataloge, Broschüren,...)

<https://www.siemens.de/ic10>

Industry Mall (Online-Bestellsystem)

<https://mall.industry.siemens.com/mall/de/de/Catalog/product?mlfb=3UF7600-1AU01-0>

CAX-Online-Generator

<http://support.automation.siemens.com/WW/CAXorder/default.aspx?lang=de&mlfb=3UF7600-1AU01-0>

Service&Support (Handbücher, Betriebsanleitungen, Zertifikate, Kennlinien, FAQs,...)

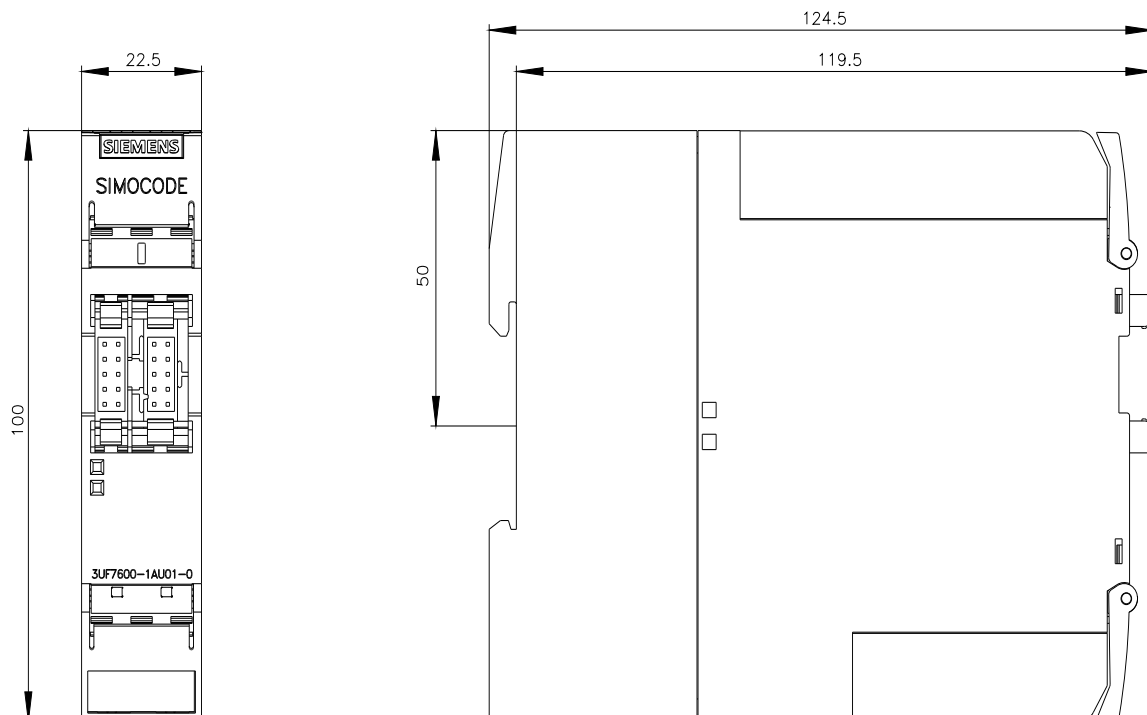
<https://support.industry.siemens.com/cs/ww/de/ps/3UF7600-1AU01-0>

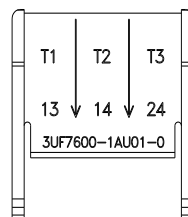
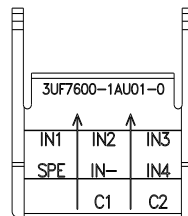
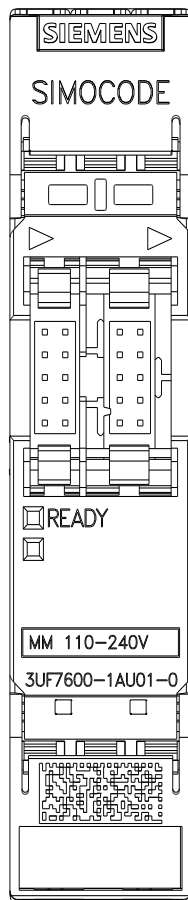
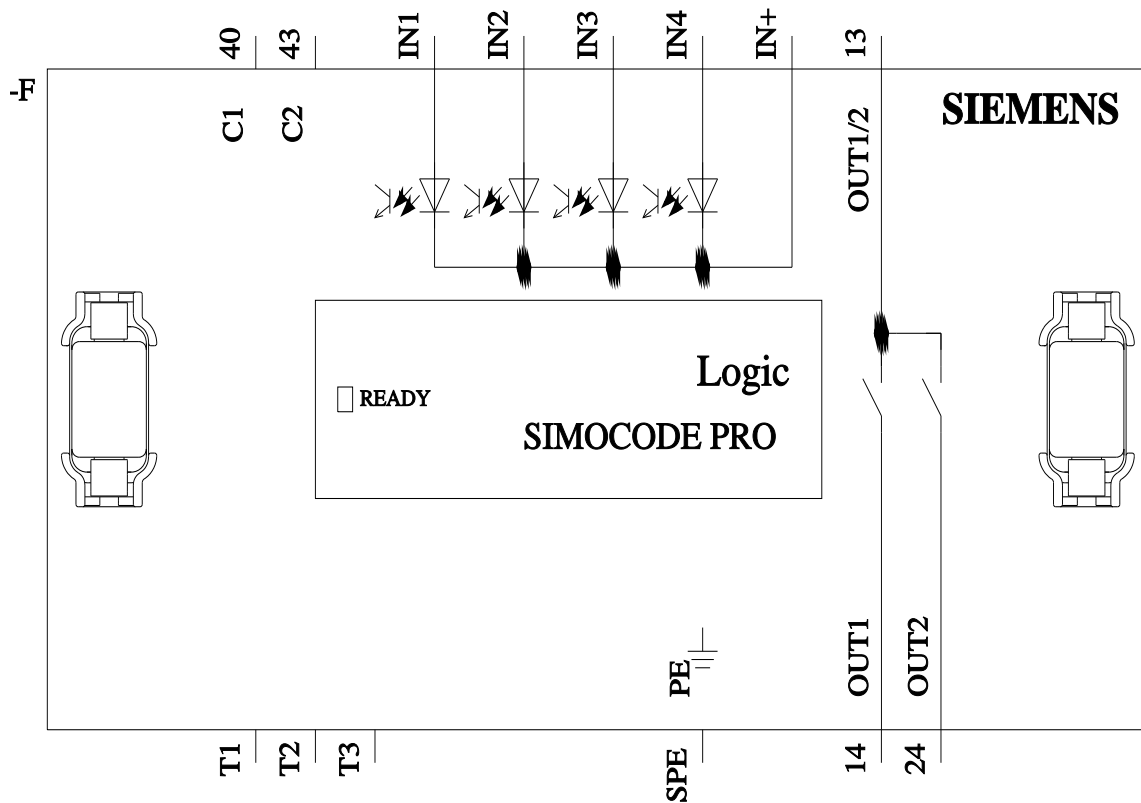
Bilddatenbank (Produktfotos, 2D-Maßzeichnungen, 3D-Modelle, Geräteschaltpläne, EPLAN Makros, ...)

http://www.automation.siemens.com/bilddb/cax_de.aspx?mlfb=3UF7600-1AU01-0&lang=de

Prüfbericht Nr. A0258, Sichere Trennung

<https://support.industry.siemens.com/cs/ww/de/view/109748152>





letzte Änderung:

18.01.2021