



Verbraucherabzweig sicherungslos, Direktanlauf AC 400 V, Baugröße S0  
27,0...32,0 A DC 24 V Schraubanschluss für 60 mm  
Sammelschienensysteme (erfüllt auch Zuordnungsart 1) Zuordnungsart 2,  
I<sub>q</sub> = 150 kA 1S+1Ö (Schütz)

<b>Produkt-Markename</b>	SIRIUS
<b>Produkt-Bezeichnung</b>	Direktstarter
<b>Ausführung des Produkts</b>	für 60-mm-Sammelschiene
<b>Produkttyp-Bezeichnung</b>	3RA21
<b>Hersteller-Artikelnnummer</b>	
<ul style="list-style-type: none"> <li>• des mitgelieferten Schützes</li> <li>• des mitgelieferten Leistungsschalters</li> <li>• des mitgelieferten Sammelschienenadapters</li> <li>• des mitgelieferten Verbindungsbausteins</li> </ul>	<a href="#">3RT2027-1BB40</a> <a href="#">3RV2021-4EA10</a> <a href="#">8US1251-5NT10</a> <a href="#">3RA2921-1BA00</a>
<b>Allgemeine technische Daten</b>	
<b>Baugröße des Leistungsschalters</b>	S0
<b>Baugröße des Verbraucherabzweigs</b>	S0
Isolationsspannung bei Verschmutzungsgrad 3 bei AC Bemessungswert	690 V
<b>Stoßspannungsfestigkeit Bemessungswert</b>	6 kV
<b>Schutzart NEMA</b>	sonstige
Schockfestigkeit gemäß IEC 60068-2-27	6g / 11 ms
mechanische Lebensdauer (Schaltspiele) des Schützes typisch	10 000 000
<b>Zuordnungsart</b>	2
<b>Zündschutzart gemäß ATEX Produkt-Richtlinie 2014/34/EU</b>	Ex II (2) GD
Eignungsnachweis gemäß ATEX Produkt-Richtlinie 2014/34/EU	DMT 02 ATEX F 001
<b>RoHS-Richtlinie (Datum)</b>	01.10.2009
<b>Umgebungsbedingungen</b>	
<b>Umgebungstemperatur</b>	
<ul style="list-style-type: none"> <li>• während Betrieb</li> <li>• während Lagerung</li> <li>• während Transport</li> </ul>	-20 ... +60 °C -50 ... +80 °C -50 ... +80 °C
<b>Temperaturkompensation</b>	-20 ... +60 °C
relative Luftfeuchte während Betrieb	10 ... 95 %
<b>Hauptstromkreis</b>	
<b>Polzahl für Hauptstromkreis</b>	3
<b>Ausführung des Schaltkontakts</b>	elektromechanisch
<b>einstellbarer Ansprechwert Strom des stromabhängigen Überlastauslösers</b>	27 ... 32 A
<b>Betriebsspannung</b>	
<ul style="list-style-type: none"> <li>• Bemessungswert</li> <li>• bei AC-3 Bemessungswert maximal</li> </ul>	690 V 690 V

<b>Betriebsfrequenz Bemessungswert</b>	50 ... 60 Hz
Betriebsstrom bei AC-3 bei 400 V Bemessungswert	29 A
Betriebsleistung bei AC-3	
• bei 400 V Bemessungswert	15 000 W
<b>Steuerstromkreis/ Ansteuerung</b>	
<b>Spannungsart der Speisespannung</b>	DC
<b>Speisespannung bei DC</b>	
• Bemessungswert	24 V
• Bemessungswert	24 ... 24 V
<b>Halteleistung der Magnetspule bei DC</b>	5,9 W
<b>Hilfsstromkreis</b>	
<b>Produkterweiterung Hilfsschalter</b>	Ja
<b>Schutz-/ Überwachungsfunktion</b>	
<b>Auslöseklasse</b>	CLASS 10
<b>Ausführung des Überlastauslösers</b>	thermisch (Bimetall)
<b>UL/CSA Bemessungsdaten</b>	
<b>Volllaststrom (FLA) für 3-phasigen Drehstrommotor</b>	
• bei 480 V Bemessungswert	14 A
<b>abgegebene mechanische Leistung [hp]</b>	
• für 3-phasigen Drehstrommotor	
— bei 220/230 V Bemessungswert	10 hp
— bei 460/480 V Bemessungswert	20 hp
— bei 575/600 V Bemessungswert	25 hp
<b>Kurzschluss-Schutz</b>	
<b>Produktfunktion Kurzschluss-Schutz</b>	Ja
<b>Ausführung des Kurzschlussauslösers</b>	magnetisch
<b>bedingter Kurzschlussstrom (I<sub>q</sub>)</b>	
• bei 400 V gemäß IEC 60947-4-1 Bemessungswert	150 000 A
<b>Einbau/ Befestigung/ Abmessungen</b>	
<b>Einbaulage</b>	senkrecht
<b>Befestigungsart</b>	Zum Aufschnappen auf Sammelschienensystem 60 mm
<b>Höhe</b>	260 mm
<b>Breite</b>	45 mm
<b>Tiefe</b>	165 mm
<b>einzuhaltender Abstand</b>	
• zu geerdeten Teilen	
— vorwärts	20 mm
— rückwärts	0 mm
— aufwärts	50 mm
— seitwärts	20 mm
— abwärts	10 mm
• zu spannungsführenden Teilen	
— vorwärts	20 mm
— rückwärts	0 mm
— aufwärts	50 mm
— abwärts	10 mm
— seitwärts	20 mm
<b>Anschlüsse/ Klemmen</b>	
<b>Ausführung des elektrischen Anschlusses</b>	
• für Hauptstromkreis	Schraubanschluss
• für Hilfs- und Steuerstromkreis	Schraubanschluss
<b>Art der anschließbaren Leiterquerschnitte</b>	
• für Hauptkontakte	
— mehrdrähtig	1 ... 10 mm <sup>2</sup> , 2x (2,5 ... 6 mm <sup>2</sup> )
• bei AWG-Leitungen für Hauptkontakte	2x (16 ... 12), 2x (14 ... 8)
anschließbarer Leiterquerschnitt für Hauptkontakte feindrähtig mit Aderendbearbeitung	1 ... 6 mm <sup>2</sup>
<b>Sicherheitsrelevante Kenngrößen</b>	
B10-Wert bei hoher Anforderungsrate gemäß SN 31920	1 000 000

<b>Anteil gefahrbringender Ausfälle</b> • bei hoher Anforderungsrate gemäß SN 31920	73 %
<b>Berührungsschutz frontseitig gemäß IEC 60529</b>	fingersicher bei senkrechter Berührung von vorne
<b>Kommunikation/ Protokoll</b>	
<b>Protokoll wird unterstützt</b> • PROFINET IO-Protokoll • PROFIsafe-Protokoll	Nein Nein
Protokoll wird unterstützt AS-Interface-Protokoll	Nein

<b>Approbationen/ Zertifikate</b>		
allgemeine Produktzulassung	Explosionsschutz	Konformitätserklärung



[Bestätigungen](#)



[UK-Konformitätserklärung](#)

Konformitätserklärung	Prüfbescheinigungen	Marine / Schiffbau
-----------------------	---------------------	--------------------



[spezielle Prüfbescheinigungen](#)

[Typprüfbescheinigung/Werkzeugnis](#)



Marine / Schiffbau	Sonstige	Railway
--------------------	----------	---------



[Bestätigungen](#)

[Schwingen / Schocken](#)

### Gefahrgut

[Transport Information](#)

### Weitere Informationen

Information- and Downloadcenter (Kataloge, Broschüren,...)

<https://www.siemens.de/ic10>

Industry Mall (Online-Bestellsystem)

<https://mall.industry.siemens.com/mall/de/de/Catalog/product?mlfb=3RA2120-4ED27-0BB4>

CAX-Online-Generator

<http://support.automation.siemens.com/WW/CAXorder/default.aspx?lang=de&mlfb=3RA2120-4ED27-0BB4>

Service&Support (Handbücher, Betriebsanleitungen, Zertifikate, Kennlinien, FAQs,...)

<https://support.industry.siemens.com/cs/ww/de/ps/3RA2120-4ED27-0BB4>

Bilddatenbank (Produktfotos, 2D-Maßzeichnungen, 3D-Modelle, Geräteschaltpläne, EPLAN Makros, ...)

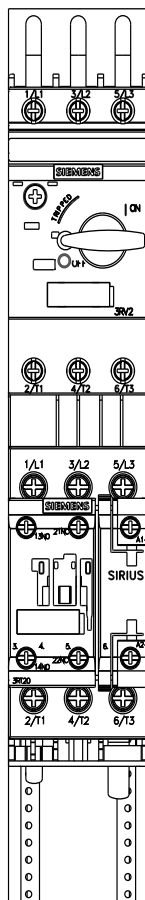
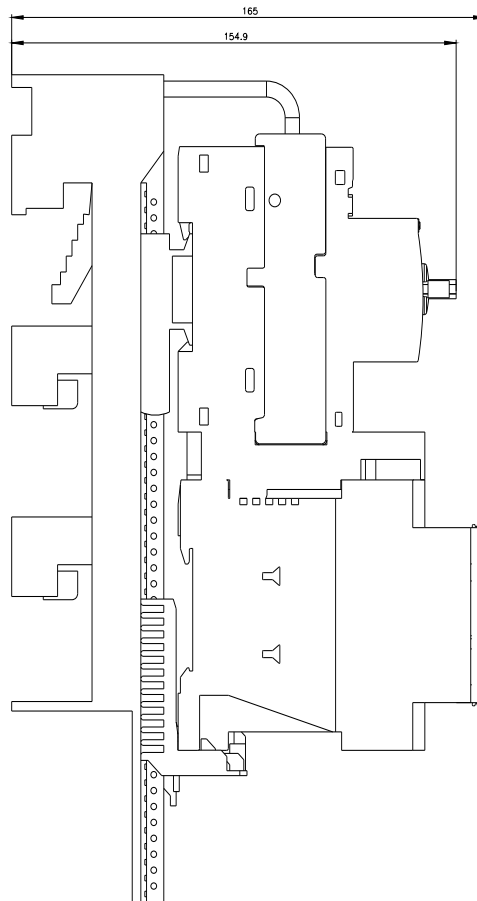
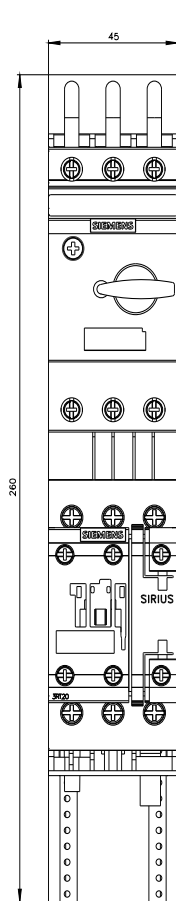
[http://www.automation.siemens.com/bilddb/cax\\_de.aspx?mlfb=3RA2120-4ED27-0BB4&lang=de](http://www.automation.siemens.com/bilddb/cax_de.aspx?mlfb=3RA2120-4ED27-0BB4&lang=de)

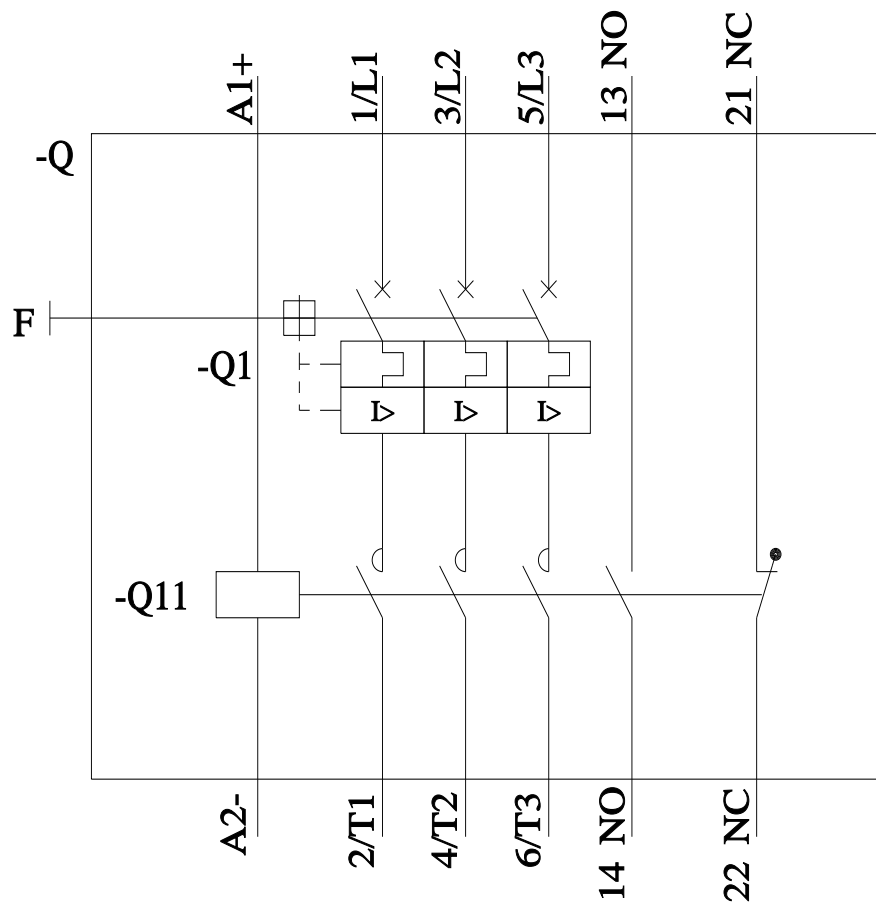
Kennlinien: Auslöseverhalten, I<sup>2</sup>t, Durchlassstrom

<https://support.industry.siemens.com/cs/ww/de/ps/3RA2120-4ED27-0BB4/char>

Weitere Kennlinien (z. B. Elektrische Lebensdauer, Schalthäufigkeit)

<http://www.automation.siemens.com/bilddb/index.aspx?view=Search&mlfb=3RA2120-4ED27-0BB4&objecttype=14&gridview=view1>





letzte Änderung:

16.02.2022 ↻