



Temperaturüberwachungsrelais für IO-Link Thermoelement
 J,K,T,E,N,R,S,B 2 Grenzwerte -99 °C bis 1800 °C 3 x 1 W, Breite 45 mm
 Schraubanschluss !!!Auslaufprodukt!!! Der präferierte Nachfolger ist
 3RS2800-1BA40

Produkt-Markename	SIRIUS
Produkt-Bezeichnung	Temperaturüberwachungsrelais
Ausführung des Produkts	2 Schwellwerte, digital einstellbar
Produkttyp-Bezeichnung	3RS15
Allgemeine technische Daten	
Referenzkennzeichen gemäß IEC 81346-2:2009	K
messbare Temperatur	
• Anfangswert	-99 °C
• Endwert	1 800 °C
RoHS-Richtlinie (Datum)	05/01/2012
Produktfunktion	
• Fehlerspeicherung	Ja
• Reset extern	Ja
Ausführung des Sensors anschließbar	TYP J, K, T, E, N, R, S, B (Thermoelement)
Steuerstromkreis/ Ansteuerung	
Spannungsart	DC
Steuerspeisespannung 1	
• bei DC Bemessungswert	24 V
• bei DC	18 ... 30 V
Anzahl der Messkreise	1
Kommunikation/ Protokoll	
Protokoll wird unterstützt IO-Link-Protokoll	Ja
IO-Link-Übertragungsrate	COM2 (38,4 kBaud)
Punkt-zu-Punkt-Zykluszeit zwischen Master und IO-Link Device minimal	10 ms
Art der Spannungsversorgung via IO-Link Master	Ja
Datenmenge	
• des Adressbereichs der Eingänge bei zyklischer Übertragung gesamt	4 byte
• des Adressbereichs der Ausgänge bei zyklischer Übertragung gesamt	2 byte
Hilfsstromkreis	
Anzahl der Öffner für Hilfskontakte	0
Anzahl der Schließer für Hilfskontakte	0
Anzahl der Wechsler für Hilfskontakte	3
Anschlüsse/ Klemmen	
Ausführung des elektrischen Anschlusses für Hilfs- und Steuerstromkreis	Schraubanschluss
Ausführung des elektrischen Anschlusses Stecksocket	Ja

Einbau/ Befestigung/ Abmessungen	
Befestigungsart	Schraub- und Schnappbefestigung auf Hutschiene 35 mm
Höhe	106 mm
Breite	45 mm
Tiefe	91 mm
Umgebungsbedingungen	
Umgebungstemperatur während Betrieb	-25 ... +60 °C
Approbationen/ Zertifikate	
allgemeine Produktzulassung	Konformitätserklärung



[Bestätigungen](#)

[Herstellereklärung](#)



Prüfbescheinigungen

Sonstige

[Typprüfbescheinigung/Werkszeugnis](#)

[Bestätigungen](#)

Weitere Informationen

Information- and Downloadcenter (Kataloge, Broschüren,...)

<https://www.siemens.de/ic10>

Industry Mall (Online-Bestellsystem)

<https://mall.industry.siemens.com/mall/de/de/Catalog/product?mlfb=3RS1540-1HB80>

CAX-Online-Generator

<http://support.automation.siemens.com/WW/CAXorder/default.aspx?lang=de&mlfb=3RS1540-1HB80>

Service&Support (Handbücher, Betriebsanleitungen, Zertifikate, Kennlinien, FAQs,...)

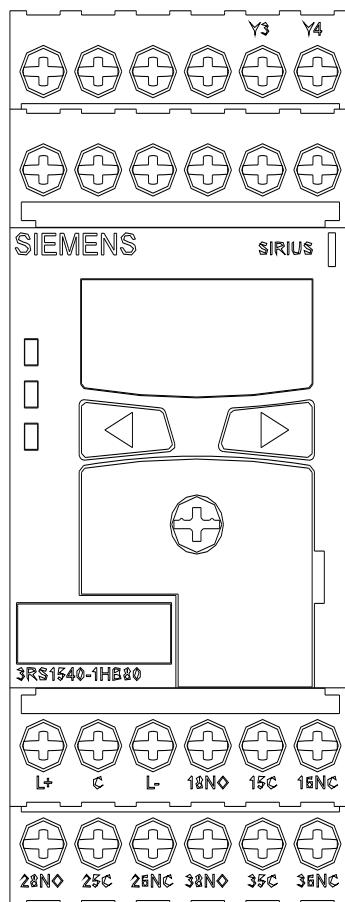
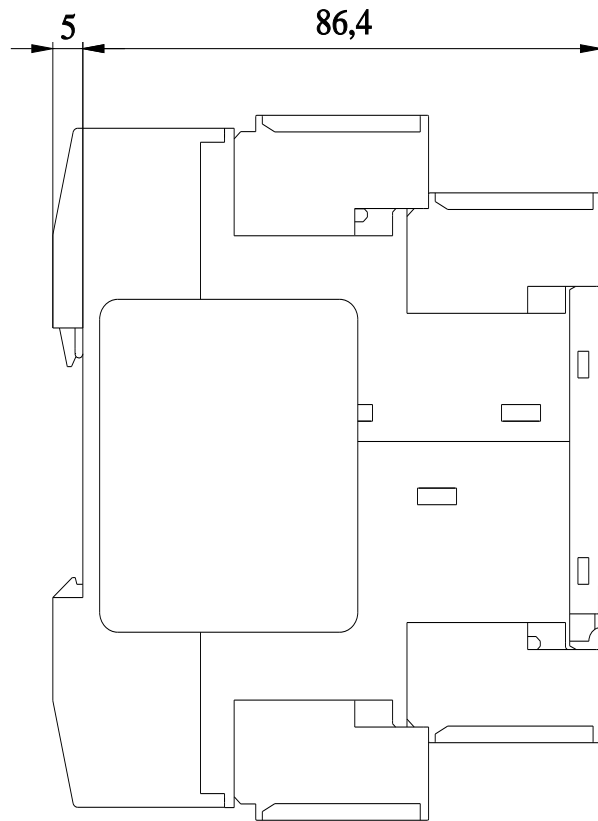
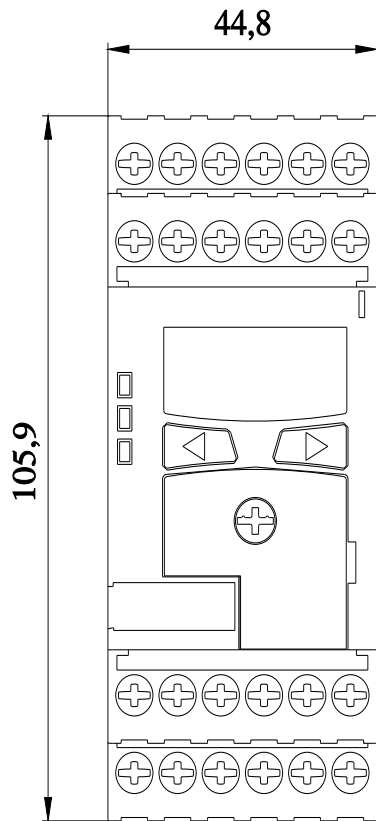
<https://support.industry.siemens.com/cs/ww/de/ps/3RS1540-1HB80>

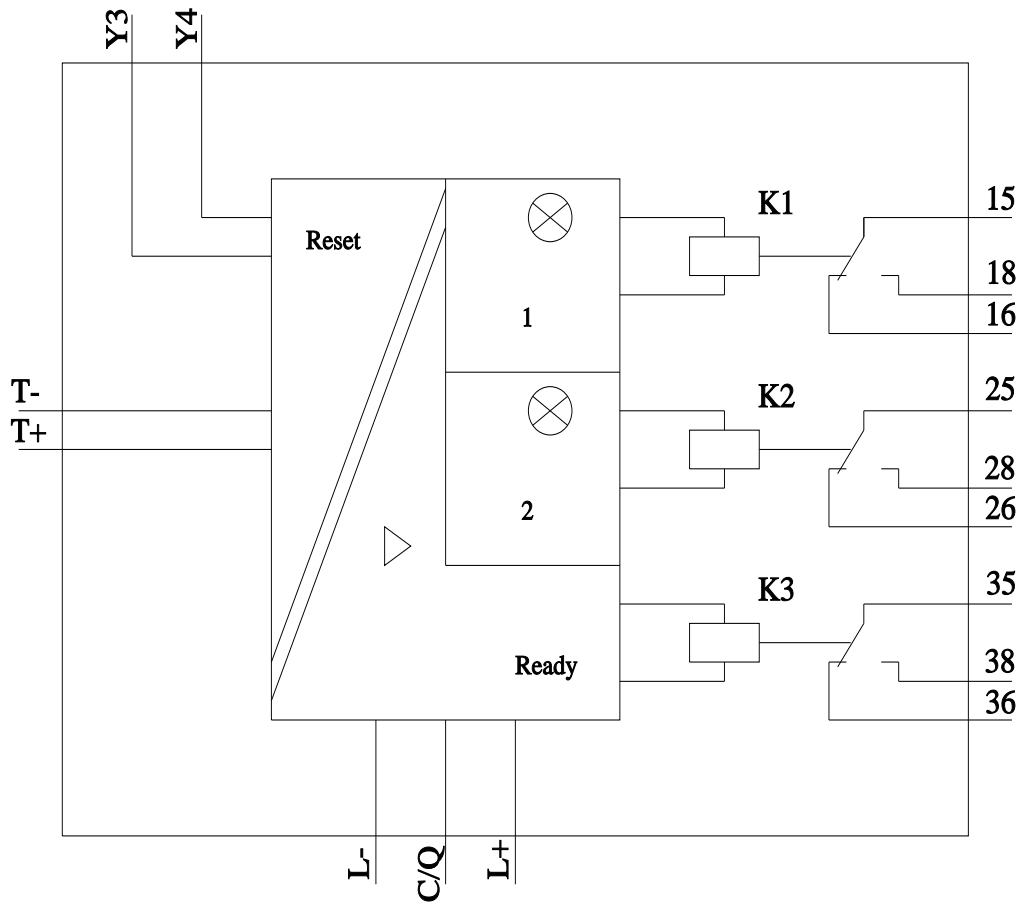
Bilddatenbank (Produktfotos, 2D-Maßzeichnungen, 3D-Modelle, Geräteschaltpläne, EPLAN Makros, ...)

http://www.automation.siemens.com/bilddb/cax_de.aspx?mlfb=3RS1540-1HB80&lang=de

Kennlinien: Derating

<https://support.industry.siemens.com/cs/ww/de/ps/3RS1540-1HB80/manual>





letzte Änderung:

18.01.2021 