



SIRIUS Sanftstarter S00 9 A, 4 kW/400 V, 40 °C AC 200-480 V, AC/DC 24 V Federzugklemmen

Allgemeine technische Daten		
<b>Produkt-Markename</b>		SIRIUS
<b>Produktausstattung</b>		
<ul style="list-style-type: none"> <li>• integriertes Überbrückungskontaktsystem</li> <li>• Thyristoren</li> </ul>		Ja Ja
<b>Produktfunktion</b>		
<ul style="list-style-type: none"> <li>• Geräteeigenschutz</li> <li>• Motorüberlastschutz</li> <li>• Thermistormotorschutz-Auswertung</li> <li>• Reset extern</li> <li>• Einstellbare Strombegrenzung</li> <li>• Wurzel-3-Schaltung</li> </ul>		Nein Nein Nein Nein Nein Nein
<b>Produktbestandteil Ausgang für Motorbremse</b>		Nein
<b>Isolationsspannung Bemessungswert</b>	V	600
<b>Verschmutzungsgrad</b>		3, gemäß IEC 60947-4-2
<b>Referenzkennzeichen gemäß DIN EN 61346-2</b>		Q
<b>Referenzkennzeichen gemäß DIN 40719 erweitert gemäß IEC 204-2 gemäß IEC 750</b>		G
Leistungselektronik		
<b>Produkt-Bezeichnung</b>		Sanftstarter
<b>Betriebsstrom</b>		
<ul style="list-style-type: none"> <li>• bei 40 °C Bemessungswert</li> <li>• bei 50 °C Bemessungswert</li> <li>• bei 60 °C Bemessungswert</li> </ul>	A A A	9 8 7
<b>abgegebene mechanische Leistung für Drehstrommotor</b>		
<ul style="list-style-type: none"> <li>• bei 230 V                             <ul style="list-style-type: none"> <li>— bei Standardschaltung bei 40 °C Bemessungswert</li> </ul> </li> <li>• bei 400 V                             <ul style="list-style-type: none"> <li>— bei Standardschaltung bei 40 °C Bemessungswert</li> </ul> </li> </ul>	kW kW	2,2 4
<b>abgegebene mechanische Leistung [hp] für 3-phasigen Drehstrommotor bei 200/208 V bei Standardschaltung bei 50 °C Bemessungswert</b>	hp	2
<b>Betriebsfrequenz Bemessungswert</b>	Hz	50 ... 60
<b>relative negative Toleranz der Betriebsfrequenz</b>	%	-10
<b>relative positive Toleranz der Betriebsfrequenz</b>	%	10
<b>Betriebsspannung bei Standardschaltung Bemessungswert</b>	V	200 ... 480
<b>relative negative Toleranz der Betriebsspannung bei</b>	%	-15

<b>Standardschaltung</b>		
<b>relative positive Toleranz der Betriebsspannung bei Standardschaltung</b>	%	10
<b>Mindestlast [%]</b>	%	10
<b>Dauerbetriebsstrom [% von I<sub>e</sub>] bei 40 °C</b>	%	115
<b>Verlustleistung [W] bei Betriebsstrom bei 40 °C während Betrieb typisch</b>	W	1
<b>Steuerstromkreis/ Ansteuerung</b>		
<b>Spannungsart der Steuerspeisespannung</b>		AC/DC
<b>Steuerspeisespannungsfrequenz 1 Bemessungswert</b>	Hz	50
<b>Steuerspeisespannungsfrequenz 2 Bemessungswert</b>	Hz	60
<b>relative negative Toleranz der Frequenz der Steuerspeisespannung</b>	%	-10
<b>relative positive Toleranz der Frequenz der Steuerspeisespannung</b>	%	10
<b>Steuerspeisespannung 1 bei AC</b>		
• bei 50 Hz Bemessungswert	V	24
• bei 60 Hz Bemessungswert	V	24
<b>relative negative Toleranz der Steuerspeisespannung bei AC bei 50 Hz</b>	%	-20
<b>relative positive Toleranz der Steuerspeisespannung bei AC bei 50 Hz</b>	%	20
<b>relative negative Toleranz der Steuerspeisespannung bei AC bei 60 Hz</b>	%	-20
<b>relative positive Toleranz der Steuerspeisespannung bei AC bei 60 Hz</b>	%	20
<b>Steuerspeisespannung 1 bei DC Bemessungswert</b>	V	24
<b>relative negative Toleranz der Steuerspeisespannung bei DC</b>	%	-20
<b>relative positive Toleranz der Steuerspeisespannung bei DC</b>	%	20
<b>Ausführung der Anzeige für Fehlersignal</b>		rot
<b>Mechanische Daten</b>		
<b>Baugröße des Motorsteuergeräts</b>		S00
<b>Breite</b>	mm	45
<b>Höhe</b>	mm	120
<b>Tiefe</b>	mm	150
<b>Befestigungsart</b>		Schraub- und Schnappbefestigung
<b>Einbaulage</b>		bei senkrechter Montageebene +/-10° drehbar, bei senkrechter Montageebene +/- 10° nach vorne und hinten kippar
<b>einzuhaltender Abstand bei Reihenmontage</b>		
• aufwärts	mm	60
• seitwärts	mm	15
• abwärts	mm	40
<b>Leitungslänge maximal</b>	m	300
<b>Polzahl für Hauptstromkreis</b>		3
<b>Anschlüsse/ Klemmen</b>		
<b>Ausführung des elektrischen Anschlusses</b>		
• für Hauptstromkreis		Federzuganschluss
• für Hilfs- und Steuerstromkreis		Federzuganschluss
<b>Anzahl der Öffner für Hilfskontakte</b>		0
<b>Anzahl der Schließer für Hilfskontakte</b>		1
<b>Anzahl der Wechsler für Hilfskontakte</b>		0
<b>Art der anschließbaren Leiterquerschnitte für Hauptkontakte für Rahmenklemme bei Nutzung der vorderen Klemmstelle</b>		
• eindrätig		2x (1 ... 2,5 mm <sup>2</sup> ), 2x (2,5 ... 6 mm <sup>2</sup> )
• feindrätig mit Aderendbearbeitung		2x (1 ... 2,5 mm <sup>2</sup> ), 2x (2,5 ... 6 mm <sup>2</sup> )
<b>Art der anschließbaren Leiterquerschnitte bei AWG-Leitungen für Hauptkontakte für Rahmenklemme</b>		
• bei Nutzung der vorderen Klemmstelle		2x (16 ... 10)
<b>Art der anschließbaren Leiterquerschnitte für</b>		

<b>Hauptkontakte</b>		
<ul style="list-style-type: none"> <li>eindrchtig</li> <li>feindrchtig mit Aderendbearbeitung</li> </ul>		1 ... 4 mm <sup>2</sup> 1 ... 2,5 mm <sup>2</sup>
<b>Art der anschliebaren Leiterquerschnitte fr Hilfskontakte</b>		
<ul style="list-style-type: none"> <li>eindrchtig</li> <li>feindrchtig mit Aderendbearbeitung</li> </ul>		2x (0,25 ... 2,5 mm <sup>2</sup> ) 2x (0,25 ... 1,5 mm <sup>2</sup> )
<b>Art der anschliebaren Leiterquerschnitte bei AWG-Leitungen</b>		
<ul style="list-style-type: none"> <li>fr Hauptkontakte</li> <li>fr Hilfskontakte</li> </ul>		16 ... 12 2x (24 ... 14)

<b>Umgebungsbedingungen</b>		
<b>Aufstellungshhe bei Hhe ber NN</b>	m	5 000
<b>Umweltkategorie</b>		
<ul style="list-style-type: none"> <li>whrend Transport gem IEC 60721</li> <li>whrend Lagerung gem IEC 60721</li> <li>whrend Betrieb gem IEC 60721</li> </ul>		2K2, 2C1, 2S1, 2M2 (max. Fallhhe 0,3 m) 1K6 (Betaung nur gelegentlich), 1C2 (kein Salznebel), 1S2 (Sand darf nicht in die Gerte gelangen), 1M4 3K6 (keine Eisbildung, keine Betaung), 3C3 (kein Salznebel), 3S2 (Sand darf nicht in die Gerte gelangen), 3M6
<b>Umgebungstemperatur</b>		
<ul style="list-style-type: none"> <li>whrend Betrieb</li> <li>whrend Lagerung</li> </ul>	°C	-25 ... +60 -40 ... +80
<b>Derating-Temperatur</b>	°C	40
<b>Schutzart IP frontseitig gem IEC 60529</b>		IP20
<b>Berhrungsschutz frontseitig gem IEC 60529</b>		fingersicher bei senkrechter Berhrung von vorne

<b>Approbationen/ Zertifikate</b>	
allgemeine Produktzulassung	EMV (Elektromagnetische Vertrglichkeit)



[Besttigungen](#)



<b>Konformittsklrung</b>	<b>Prfbescheinigungen</b>	<b>Sonstige</b>
----------------------------	----------------------------	-----------------



EG-Konf.

[Typprfbescheinigung/Werkzeugnis](#)

[Besttigungen](#)

[Sonstige](#)

**UL/CSA Bemessungsdaten**

<b>abgegebene mechanische Leistung [hp] fr 3-phasigen Drehstrommotor</b>		
<ul style="list-style-type: none"> <li><b>bei 220/230 V</b> — bei Standardschaltung bei 50 °C Bemessungswert</li> <li><b>bei 460/480 V</b> — bei Standardschaltung bei 50 °C Bemessungswert</li> </ul>	hp	2 5
<b>Kontaktbelastbarkeit der Hilfskontakte gem UL</b>		B300 / R300

**Weitere Informationen**

Simulations Tool fr Sanftstarter (STS)

<https://support.industry.siemens.com/cs/ww/de/view/101494917>

Information- and Downloadcenter (Kataloge, Broschren,...)

<https://www.siemens.de/ic10>

Industry Mall (Online-Bestellsystem)

<https://mall.industry.siemens.com/mall/de/de/Catalog/product?mfb=3RW3016-2BB04>

CAX-Online-Generator

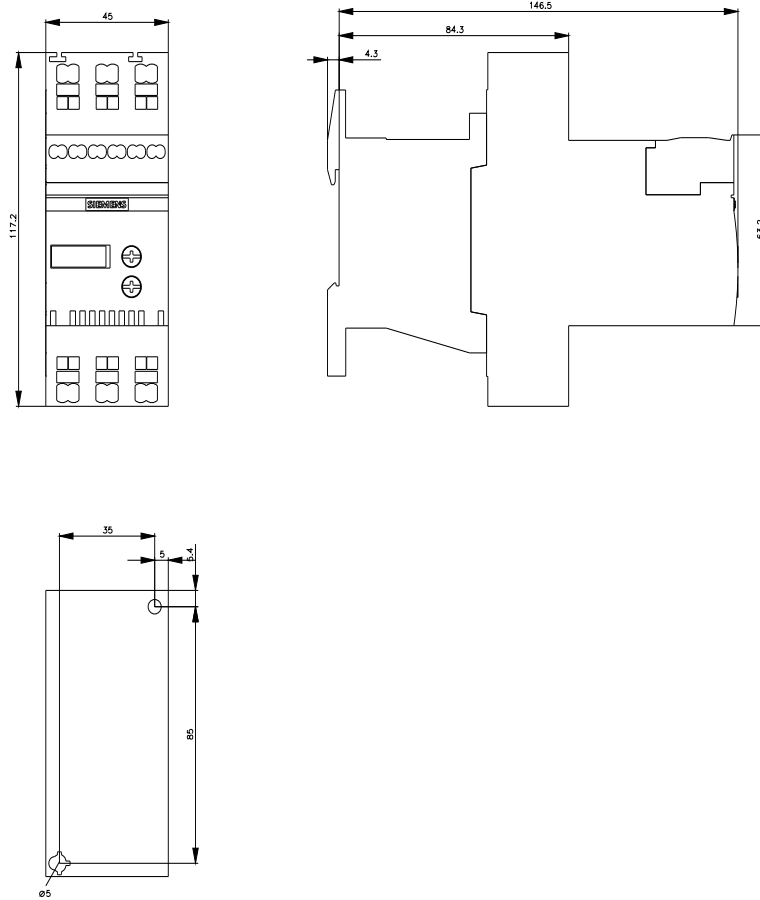
<http://support.automation.siemens.com/WW/CAXorder/default.aspx?lang=de&mlfb=3RW3016-2BB04>

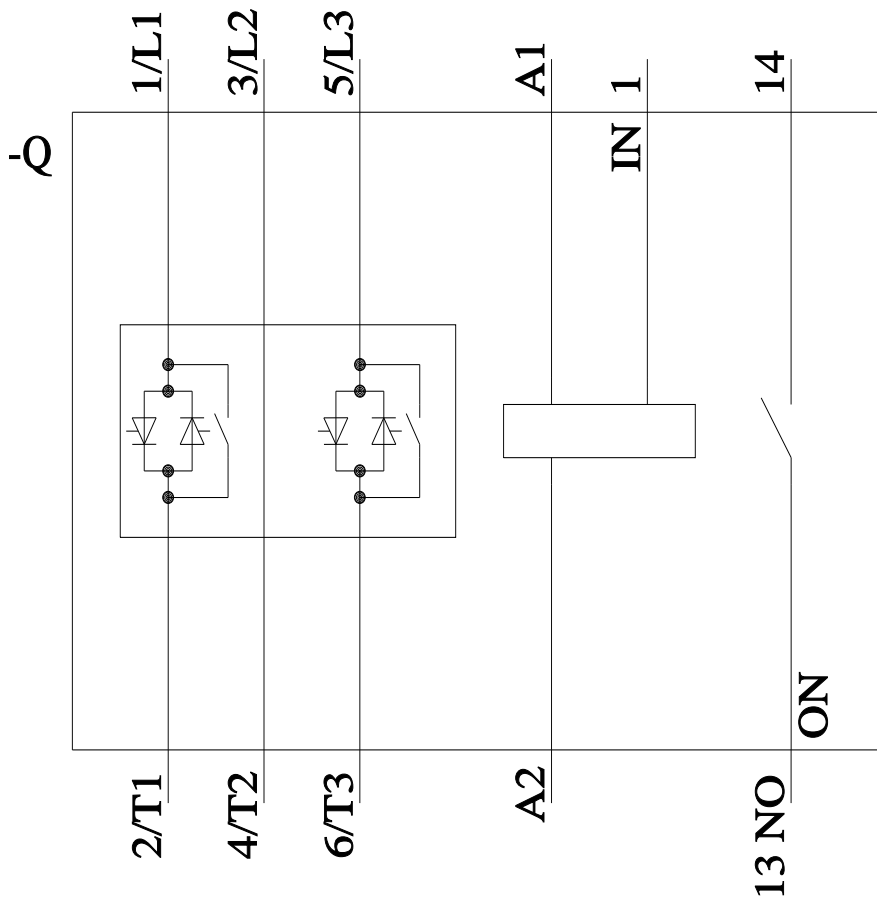
Service&Support (Handbücher, Betriebsanleitungen, Zertifikate, Kennlinien, FAQs,...)

<https://support.industry.siemens.com/cs/ww/de/ps/3RW3016-2BB04>

Bilddatenbank (Produktfotos, 2D-Maßzeichnungen, 3D-Modelle, Geräteschaltpläne, EPLAN Makros, ...)

[http://www.automation.siemens.com/bilddb/cax\\_de.aspx?mlfb=3RW3016-2BB04&lang=de](http://www.automation.siemens.com/bilddb/cax_de.aspx?mlfb=3RW3016-2BB04&lang=de)





letzte Änderung:

16.01.2022 ↻