



Verbraucherabzweig sicherungslos, Direktanlauf AC 400 V, Baugröße S00
 9,00...12,5 A AC 230 V Schraubanschluss für 60 mm
 Sammelschienensysteme Zuordnungsart 1, I_q = 150 kA 1S (Schütz)

Produkt-Markenname	SIRIUS
Produkt-Bezeichnung	Direktstarter
Ausführung des Produkts	für 60-mm-Sammelschiene
Produkttyp-Bezeichnung	3RA21
Hersteller-Artikelnummer	
<ul style="list-style-type: none"> • des mitgelieferten Schützes • des mitgelieferten Leistungsschalters • des mitgelieferten Sammelschienenadapters • des mitgelieferten Verbindungsbausteins 	3RT2017-1AP01 3RV2011-1KA10 8US1251-5DS10 3RA1921-1DA00
Allgemeine technische Daten	
Baugröße des Leistungsschalters	S00
Baugröße des Verbraucherabzweigs	S00
Isolationsspannung bei Verschmutzungsgrad 3 bei AC Bemessungswert	690 V
Stoßspannungsfestigkeit Bemessungswert	6 kV
Schutzart NEMA	sonstige
Schockfestigkeit gemäß IEC 60068-2-27	6g / 11 ms
mechanische Lebensdauer (Schaltspiele) des Schützes typisch	30 000 000
Zuordnungsart	1
Zündschutzart gemäß ATEX Produkt-Richtlinie 2014/34/EU	Ex II (2) GD
Eignungsnachweis gemäß ATEX Produkt-Richtlinie 2014/34/EU	DMT 02 ATEX F 001
RoHS-Richtlinie (Datum)	01.10.2009
Umgebungsbedingungen	
Umgebungstemperatur	
<ul style="list-style-type: none"> • während Betrieb • während Lagerung • während Transport 	-20 ... +60 °C -50 ... +80 °C -50 ... +80 °C
Temperaturkompensation	-20 ... +60 °C
relative Luftfeuchte während Betrieb	10 ... 95 %
Hauptstromkreis	
Polzahl für Hauptstromkreis	3
Ausführung des Schaltkontakts	elektromechanisch
einstellbarer Ansprechwert Strom des stromabhängigen Überlastauslösers	9 ... 12,5 A
Betriebsspannung	
<ul style="list-style-type: none"> • Bemessungswert • bei AC-3 Bemessungswert maximal 	690 V 690 V

Betriebsfrequenz Bemessungswert	50 ... 60 Hz
Betriebsstrom bei AC-3 bei 400 V Bemessungswert	11,5 A
Betriebsleistung bei AC-3	
<ul style="list-style-type: none"> • bei 400 V Bemessungswert 	5 500 W
Steuerstromkreis/ Ansteuerung	
Spannungsart der Speisespannung	AC
Speisespannung bei AC	
<ul style="list-style-type: none"> • bei 50 Hz Bemessungswert 	230 V
<ul style="list-style-type: none"> • bei 50 Hz Bemessungswert 	230 ... 230 V
<ul style="list-style-type: none"> • bei 60 Hz Bemessungswert 	230 V
<ul style="list-style-type: none"> • bei 60 Hz Bemessungswert 	230 ... 230 V
Haltescheinleistung der Magnetspule bei AC	5,7 VA
Hilfsstromkreis	
Produkterweiterung Hilfsschalter	Ja
Schutz-/ Überwachungsfunktion	
Auslöseklasse	CLASS 10
Ausführung des Überlastauslösers	thermisch (Bimetall)
UL/CSA Bemessungsdaten	
Volllaststrom (FLA) für 3-phasigen Drehstrommotor	
<ul style="list-style-type: none"> • bei 480 V Bemessungswert 	11 A
abgegebene mechanische Leistung [hp]	
<ul style="list-style-type: none"> • für 3-phasigen Drehstrommotor <ul style="list-style-type: none"> — bei 200/208 V Bemessungswert 	3 hp
<ul style="list-style-type: none"> — bei 220/230 V Bemessungswert 	3 hp
<ul style="list-style-type: none"> — bei 460/480 V Bemessungswert 	7,5 hp
<ul style="list-style-type: none"> — bei 575/600 V Bemessungswert 	10 hp
Kurzschluss-Schutz	
Produktfunktion Kurzschluss-Schutz	Ja
Ausführung des Kurzschlussauslösers	magnetisch
bedingter Kurzschlussstrom (I_q)	
<ul style="list-style-type: none"> • bei 400 V gemäß IEC 60947-4-1 Bemessungswert 	150 000 A
Einbau/ Befestigung/ Abmessungen	
Einbaulage	senkrecht
Befestigungsart	Zum Aufschnappen auf Sammelschienensystem 60 mm
Höhe	200 mm
Breite	45 mm
Tiefe	155 mm
einzuhaltender Abstand	
<ul style="list-style-type: none"> • zu geerdeten Teilen <ul style="list-style-type: none"> — vorwärts 	20 mm
<ul style="list-style-type: none"> — rückwärts 	0 mm
<ul style="list-style-type: none"> — aufwärts 	50 mm
<ul style="list-style-type: none"> — seitwärts 	20 mm
<ul style="list-style-type: none"> — abwärts 	10 mm
<ul style="list-style-type: none"> • zu spannungsführenden Teilen <ul style="list-style-type: none"> — vorwärts 	20 mm
<ul style="list-style-type: none"> — rückwärts 	0 mm
<ul style="list-style-type: none"> — aufwärts 	50 mm
<ul style="list-style-type: none"> — abwärts 	10 mm
<ul style="list-style-type: none"> — seitwärts 	20 mm
Anschlüsse/ Klemmen	
Ausführung des elektrischen Anschlusses	
<ul style="list-style-type: none"> • für Hauptstromkreis 	Schraubanschluss
<ul style="list-style-type: none"> • für Hilfs- und Steuerstromkreis 	Schraubanschluss
Sicherheitsrelevante Kenngrößen	
B10-Wert bei hoher Anforderungsrate gemäß SN 31920	1 000 000
Anteil gefährbringender Ausfälle	
<ul style="list-style-type: none"> • bei hoher Anforderungsrate gemäß SN 31920 	73 %
Berührungsschutz frontseitig gemäß IEC 60529	fingersicher bei senkrechter Berührung von vorne

Kommunikation/ Protokoll

Protokoll wird unterstützt	
• PROFINET IO-Protokoll	Nein
• PROFI-safe-Protokoll	Nein
Protokoll wird unterstützt AS-Interface-Protokoll	Nein

Approbationen/ Zertifikate

allgemeine Produktzulassung	Explosionsschutz	Konformitätserklärung
-----------------------------	------------------	-----------------------



[Bestätigungen](#)



EG-Konf.

Konformitätserklärung	Prüfbescheinigungen	Marine / Schiffbau
-----------------------	---------------------	--------------------

[UK-Konformitätserklärung](#)

[Typprüfbescheinigung/Werkszeugnis](#)

[spezielle Prüfbescheinigungen](#)



LRS

Marine / Schiffbau	Sonstige	Railway
--------------------	----------	---------



[Bestätigungen](#)

[Schwingen / Schocken](#)

Weitere Informationen

Information- and Downloadcenter (Kataloge, Broschüren,...)

<https://www.siemens.de/ic10>

Industry Mall (Online-Bestellsystem)

<https://mall.industry.siemens.com/mall/de/de/Catalog/product?mlfb=3RA2110-1KD17-1AP0>

CAX-Online-Generator

<http://support.automation.siemens.com/WW/CAXorder/default.aspx?lang=de&mlfb=3RA2110-1KD17-1AP0>

Service&Support (Handbücher, Betriebsanleitungen, Zertifikate, Kennlinien, FAQs,...)

<https://support.industry.siemens.com/cs/ww/de/ps/3RA2110-1KD17-1AP0>

Bilddatenbank (Produktfotos, 2D-Maßzeichnungen, 3D-Modelle, Geräteschaltpläne, EPLAN Makros, ...)

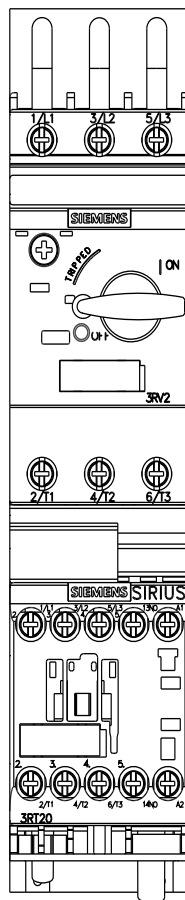
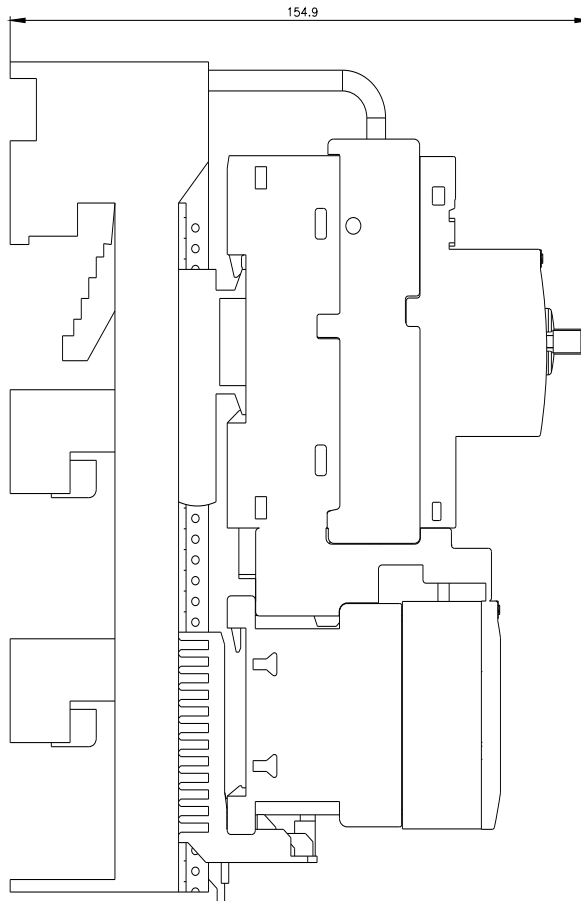
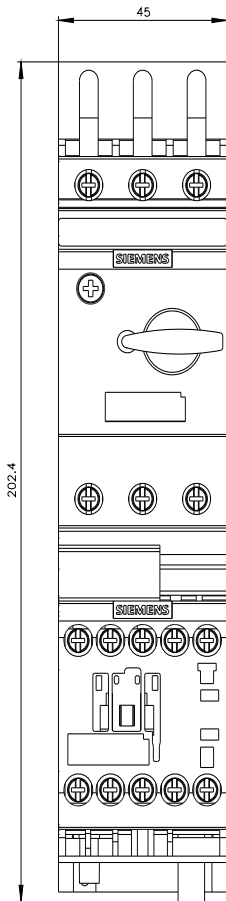
http://www.automation.siemens.com/bilddb/cax_de.aspx?mlfb=3RA2110-1KD17-1AP0&lang=de

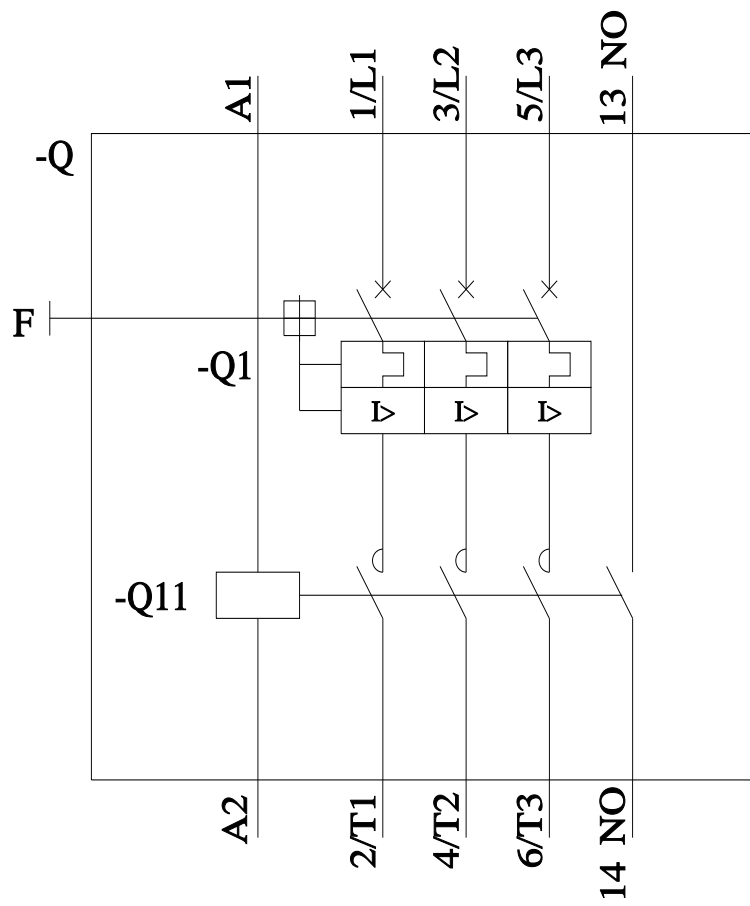
Kennlinien: Auslöseverhalten, I²t, Durchlassstrom

<https://support.industry.siemens.com/cs/ww/de/ps/3RA2110-1KD17-1AP0/char>

Weitere Kennlinien (z. B. Elektrische Lebensdauer, Schalthäufigkeit)

<http://www.automation.siemens.com/bilddb/index.aspx?view=Search&mlfb=3RA2110-1KD17-1AP0&objecttype=14&gridview=view1>





letzte Änderung:

16.02.2022 