

Speichermodul für 3RK3, 3SK2 und 3SU1 PROFINET



| Allgemeine technische Daten | |
|---|---|
| Produkt-Markename | SIRIUS |
| Produktkategorie | Weiteres Zubehör |
| Produkt-Bezeichnung | Speichermodul |
| Ausführung des Produkts | zur Speicherung von Projektierungsdaten für 3RK3 und 3SK2 |
| Referenzkennzeichen gemäß DIN 40719 erweitert gemäß IEC 204-2 gemäß IEC 750 | A |
| Referenzkennzeichen gemäß DIN EN 61346-2 | K |

| Approbationen/ Zertifikate | | | | |
|-----------------------------|--|-----------------------|---------------------|----------|
| allgemeine Produktzulassung | funktionale Sicherheit/Maschinensicherheit | Konformitätserklärung | Prüfbescheinigungen | Sonstige |

[Bestätigungen](#)



[Sonstige](#)



[Typprüfbescheinigung/Werkszeugnis](#)

[Bestätigungen](#)

Weitere Informationen

Information- and Downloadcenter (Kataloge, Broschüren,...)

<https://www.siemens.de/ic10>

Industry Mall (Online-Bestellsystem)

<https://mall.industry.siemens.com/mall/de/de/Catalog/product?mlfb=3RK3931-0AA00>

CAX-Online-Generator

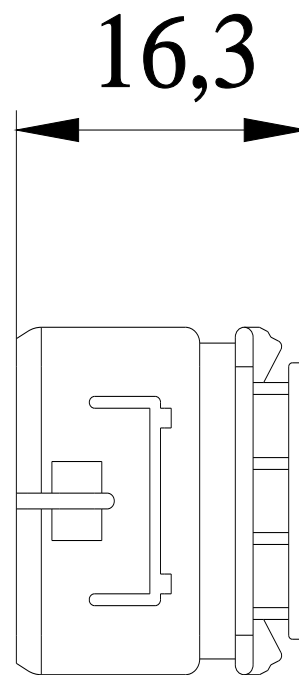
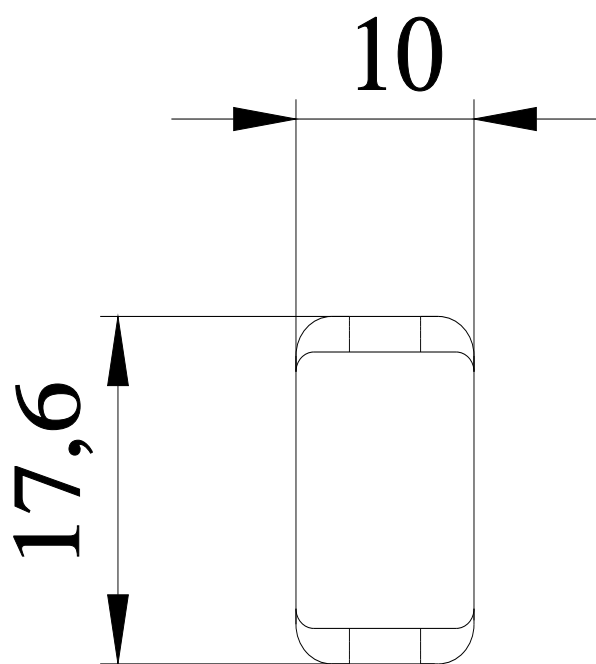
<http://support.automation.siemens.com/WW/CAXorder/default.aspx?lang=de&mlfb=3RK3931-0AA00>

Service&Support (Handbücher, Betriebsanleitungen, Zertifikate, Kennlinien, FAQs,...)

<https://support.industry.siemens.com/cs/ww/de/ps/3RK3931-0AA00>

Bilddatenbank (Produktfotos, 2D-Maßzeichnungen, 3D-Modelle, Geräteschaltpläne, EPLAN Makros, ...)

http://www.automation.siemens.com/bilddb/cax_de.aspx?mlfb=3RK3931-0AA00&lang=de



letzte Änderung:

21.12.2020 