



Positionsschalter 3SE5162 Metallgehäuse XL, 56 mm breit Einfachstößel aus Edelstahl Geräteanschluss 3 x (M20 x 1,5) 2 x (1S/1Ö) Sprungschaltglieder IP66/IP67

|  |   |
|--|---|
| <b>Produkt-Markenname</b>  | SIRIUS  |
| <b>Produkt-Bezeichnung</b>   | Mechanische Positionsschalter   |
| <b>Produkttyp-Bezeichnung</b>  | 3SE5  |
| <b>Hersteller-Artikelnummer</b>  |   |
| <ul style="list-style-type: none"> <li>• des mitgelieferten Basisschalters</li> <li>• des mitgelieferten Antriebskopfs für Positionsschalter</li> <li>• der mitgelieferten Schaltkontakte</li> <li>• des mitgelieferten Leergehäuses mit Deckel</li> </ul> | <a href="#">3SE5162-0CA00</a><br><a href="#">3SE5000-0AB01</a><br><br>1x 3SE5000-0CA00, 1x 3SE5060-0CA00<br><a href="#">3SE5162-0AA00</a> |
| Eignung zur Verwendung Sicherheitsschalter   | Ja  |
| <b>Allgemeine technische Daten</b>   |   |
| Produktfunktion Zwangsöffnung  | Ja  |
| Isolationsspannung Bemessungswert  | 400 V   |
| <b>Verschmutzungsgrad</b>  | Klasse 3  |
| <b>Stoßspannungsfestigkeit Bemessungswert</b>  | 6 kV  |
| <b>Schutzart IP</b>  | IP66/IP67   |
| <b>Schockfestigkeit</b>  |   |
| <ul style="list-style-type: none"> <li>• gemäß IEC 60068-2-27</li> </ul>   | 30g / 11 ms   |
| Schwingfestigkeit gemäß IEC 60068-2-6  | 0,35 mm / 5g  |
| mechanische Lebensdauer (Schaltspiele) typisch   | 5 000 000   |
| elektrische Lebensdauer (Schaltspiele) bei AC-15 bei 230 V typisch   | 100 000   |
| <b>elektrische Lebensdauer (Schaltspiele) mit Schütz 3RH11, 3RT1016, 3RT1017, 3RT1024, 3RT1025, 3RT1026 typisch</b>  | 5 000 000   |
| <b>Anzahl elektrische Schaltspiele je Stunde mit Schütz 3RH11, 3RT1016, 3RT1017, 3RT1024, 3RT1025, 3RT1026</b>   | 6 000   |
| <b>thermischer Strom</b>   | 10 A  |
| <b>Material des Gehäuses des Schalterkopfs</b>   | Metall  |
| <b>Referenzkennzeichen gemäß IEC 81346-2:2009</b>  | B   |
| <b>Dauerstrom des Leitungsschutzschalters C-Charakteristik</b>   | 1 A; für einen Kurzschlussstrom kleiner 400 A   |
| <b>Dauerstrom des DIAZED-Sicherungseinsatzes flink</b>   | 10 A; für einen Kurzschlussstrom kleiner 400 A  |
| <b>Dauerstrom des DIAZED-Sicherungseinsatzes gG</b>  | 6 A   |
| <b>Wirkprinzip</b>   | mechanisch  |
| <b>Wiederholgenauigkeit</b>  | 0,05 mm   |
| <b>RoHS-Richtlinie (Datum)</b>   | 07/01/2006  |
| <b>Mindestbetätigungskraft in Betätigungsrichtung</b>  | 30 N  |
| <b>Länge des Sensors</b>   | 111,5 mm  |
| <b>Breite des Sensors</b>  | 56 mm   |

|  |   |
|--|---|
| <b>Ausführung des Schaltkontakts</b>                                 | mechanisch  |
| <b>Betriebsfrequenz Bemessungswert</b>                               | 50 ... 60 Hz  |
| <b>Anzahl der Öffner für Hilfskontakte</b>                           | 2   |
| <b>Anzahl der Schließer für Hilfskontakte</b>                        | 2   |
| <b>Betriebsstrom bei AC-15</b>                                       |   |
| • bei 24 V Bemessungswert  | 6 A   |
| • bei 125 V Bemessungswert   | 6 A   |
| • bei 240 V Bemessungswert   | 6 A   |
| • bei 400 V Bemessungswert   | 4 A   |
| <b>Betriebsstrom bei DC-13</b>                                       |   |
| • bei 24 V Bemessungswert  | 3 A   |
| • bei 125 V Bemessungswert   | 0,55 A  |
| • bei 250 V Bemessungswert   | 0,27 A  |
| • bei 400 V Bemessungswert   | 0,12 A  |
| Ausführung der Schnittstelle für sicherheitsgerichtete Kommunikation | ohne  |
| <b>Gehäuse</b>   |   |
| <b>Bauform des Gehäuses</b>  | Quader, breit   |
| <b>Material des Gehäuses</b>   | Metall  |
| <b>Beschichtung des Gehäuses</b>                                     | kathodische Tauchlackierung   |
| <b>Ausführung des Gehäuses gemäß Norm</b>                            | Nein  |
| <b>Antriebskopf</b>  |   |
| <b>Ausführung des Betätigungselements</b>                            | Kuppenstößel, Edelstahlstößel   |
| <b>Normbezeichnung des Schalterkopfs</b>                             | EN 50041, Form B  |
| <b>Form des Schalterkopfs</b>  | Wölbung   |
| <b>Ausführung der Schaltfunktion</b>                                 | Zwangsöffner  |
| <b>Schaltprinzip</b>   | Sprungschaltglieder   |
| Anzahl der Schaltkontakte sicherheitsgerichtet                       | 2   |
| <b>Anschlüsse/ Klemmen</b>   |   |
| <b>Ausführung des elektrischen Anschlusses</b>                       | Schraubanschluss  |
| <b>Art der anschließbaren Leiterquerschnitte</b>                     |   |
| • eindrätig  | 1x (0,5 ... 1,5 mm <sup>2</sup> ), 2x (0,5 ... 0,75 mm <sup>2</sup> ) |
| • feindrätig mit Aderendbearbeitung                                  | 1x (0,5 ... 1,5 mm <sup>2</sup> ), 2x (0,5 ... 0,75 mm <sup>2</sup> ) |
| • bei AWG-Leitungen eindrätig  | 1x (20 ... 16), 2x (20 ... 18)  |
| • bei AWG-Leitungen mehrdrätig                                       | 1x (20 ... 16), 2x (20 ... 18)  |
| <b>Ausführung der Kabeleinführung</b>                                | 3x (M20 x 1,5)  |
| <b>Kommunikation/ Protokoll</b>                                      |   |
| <b>Ausführung der Schnittstelle</b>                                  | ohne  |
| <b>Umgebungsbedingungen</b>  |   |
| <b>Umgebungstemperatur</b>   |   |
| • während Betrieb  | -25 ... +85 °C  |
| • während Lagerung   | -40 ... +90 °C  |
| <b>Explosionsschutz-Kategorie für Staub</b>                          | ohne  |
| <b>Einbau/ Befestigung/ Abmessungen</b>                              |   |
| <b>Einbaulage</b>  | beliebig  |
| <b>Befestigungsart</b>   | Schraubbefestigung  |
| <b>Approbationen/ Zertifikate</b>                                    |   |
| allgemeine Produktzulassung  |   |



Bestätigungen



|  |                       |                     |          |
|--|-----------------------|---------------------|----------|
| funktionale Sicherheit/Maschinensicherheit | Konformitätserklärung | Prüfbescheinigungen | Sonstige |
|--|-----------------------|---------------------|----------|

## Weitere Informationen

Information- and Downloadcenter (Kataloge, Broschüren,...)

<https://www.siemens.de/ic10>

Industry Mall (Online-Bestellsystem)

<https://mall.industry.siemens.com/mall/de/de/Catalog/product?mlfb=3SE5162-0CB01>

CAX-Online-Generator

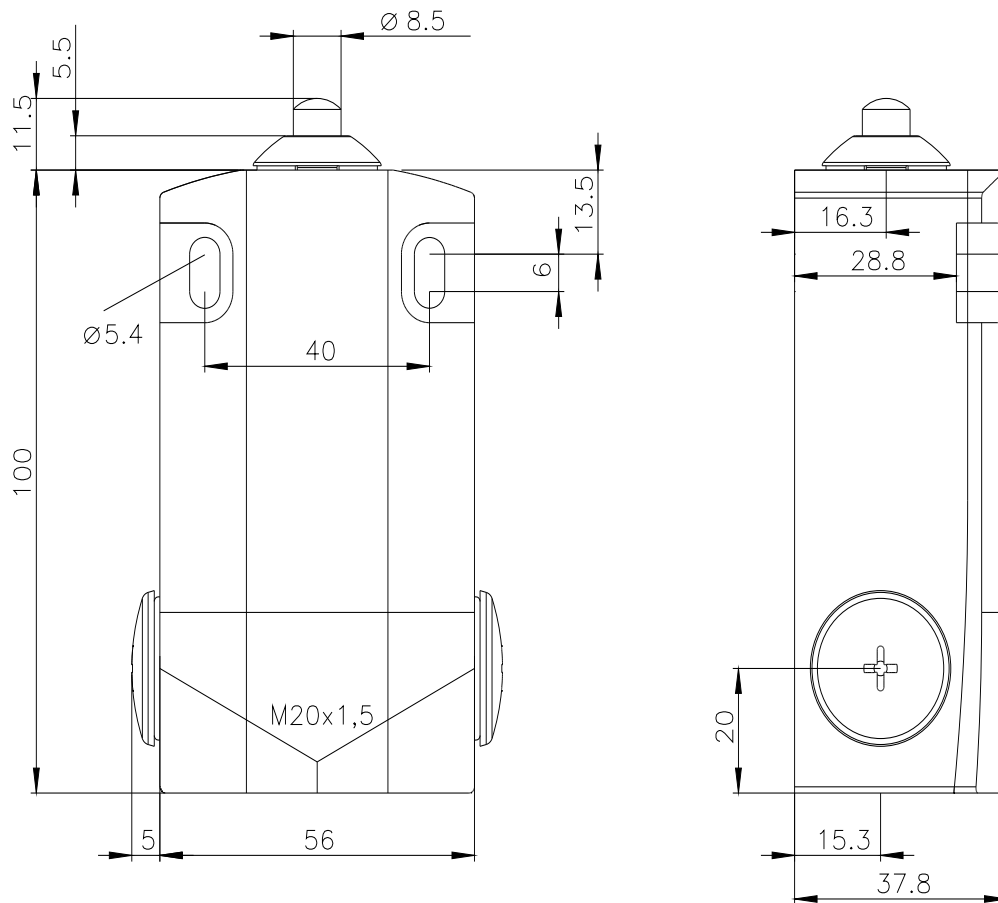
<http://support.automation.siemens.com/WW/CAXorder/default.aspx?lang=de&mlfb=3SE5162-0CB01>

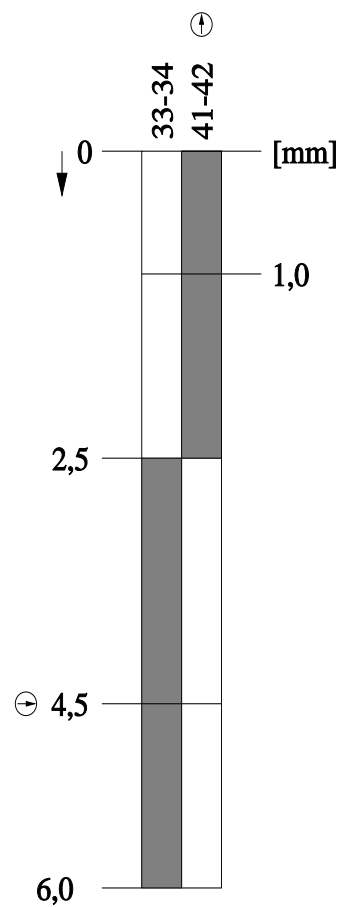
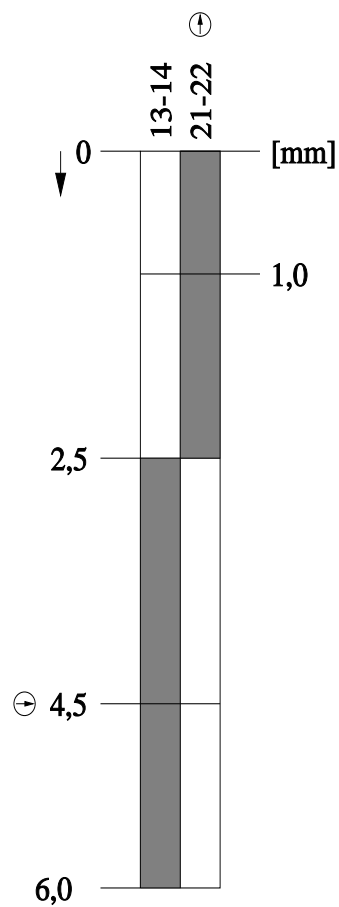
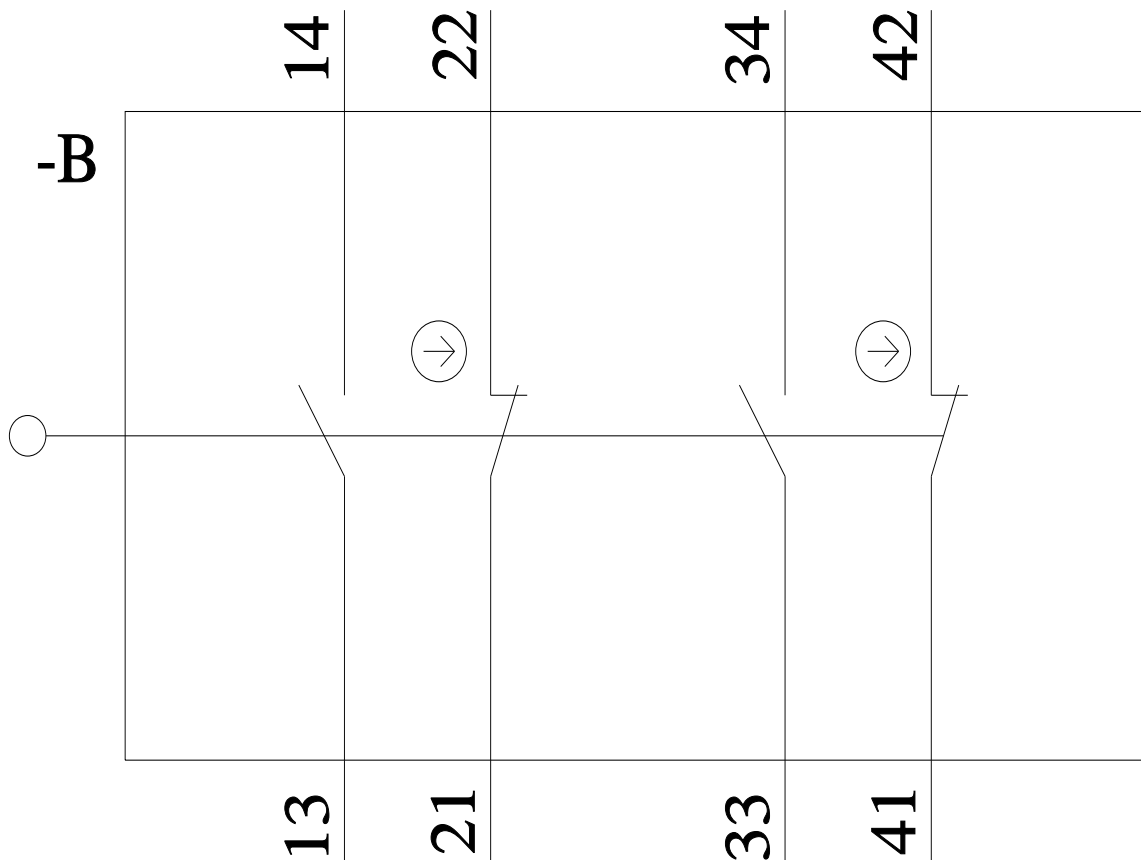
Service&Support (Handbücher, Betriebsanleitungen, Zertifikate, Kennlinien, FAQs,...)

<https://support.industry.siemens.com/cs/ww/de/ps/3SE5162-0CB01>

Bilddatenbank (Produktfotos, 2D-Maßzeichnungen, 3D-Modelle, Geräteschaltpläne, EPLAN Makros, ...)

[http://www.automation.siemens.com/bilddb/cax\\_de.aspx?mlfb=3SE5162-0CB01&lang=de](http://www.automation.siemens.com/bilddb/cax_de.aspx?mlfb=3SE5162-0CB01&lang=de)





letzte Änderung:

21.12.2020