



Basisschalter für Positionsschalter 3SE5162 Metallgehäuse XL, 56 mm breit Geräteanschluss 3x(M20 x 1,5) IP66/IP67 2 x (1S/2Ö) Schleikontakte mit Überschneidung ohne Antriebskopf mit erhöhtem Korrosionsschutz

| | |
|---|--|
| Produkt-Markenname | SIRIUS |
| Produkt-Bezeichnung | Mechanische Sicherheitsschalter |
| Produkttyp-Bezeichnung | 3SE5 |
| Hersteller-Artikelnummer | |
| <ul style="list-style-type: none"> • der mitgelieferten Schaltkontakte • des mitgelieferten Leergehäuses mit Deckel | 1x 3SE5000-0MA00, 1x 3SE5060-0MA00 3SE5162-0AA00-1CA0 |
| Eignung zur Verwendung Sicherheitsschalter | Ja |
| Allgemeine technische Daten | |
| Produktfunktion Zwangsöffnung | Ja |
| Isolationsspannung Bemessungswert | 250 V |
| Verschmutzungsgrad | Klasse 3 |
| Stoßspannungsfestigkeit Bemessungswert | 4 kV |
| Schutzart IP | IP66/IP67 |
| Schockfestigkeit | |
| <ul style="list-style-type: none"> • gemäß IEC 60068-2-27 | 30g / 11 ms |
| Schwingfestigkeit gemäß IEC 60068-2-6 | 0,35 mm / 5g |
| mechanische Lebensdauer (Schaltspiele) typisch | 5 000 000 |
| elektrische Lebensdauer (Schaltspiele) bei AC-15 bei 230 V typisch | 100 000 |
| elektrische Lebensdauer (Schaltspiele) mit Schütz 3RH11, 3RT1016, 3RT1017, 3RT1024, 3RT1025, 3RT1026 typisch | 5 000 000 |
| Anzahl elektrische Schaltspiele je Stunde mit Schütz 3RH11, 3RT1016, 3RT1017, 3RT1024, 3RT1025, 3RT1026 | 6 000 |
| thermischer Strom | 10 A |
| Referenzkennzeichen gemäß IEC 81346-2:2009 | B |
| Dauerstrom des Leitungsschutzschalters C-Charakteristik | 1 A; für einen Kurzschlussstrom kleiner 400 A |
| Dauerstrom des DIAZED-Sicherungseinsatzes flink | 10 A; für einen Kurzschlussstrom kleiner 400 A |
| Dauerstrom des DIAZED-Sicherungseinsatzes gG | 6 A |
| Wirkprinzip | mechanisch |
| Wiederholgenauigkeit | 0,05 mm |
| RoHS-Richtlinie (Datum) | 07/01/2006 |
| Mindestbetätigungskraft in Betätigungsrichtung | 30 N |
| Länge des Sensors | 107,7 mm |
| Breite des Sensors | 56 mm |
| Ausführung des Schaltkontakts | mechanisch |
| Betriebsfrequenz Bemessungswert | 50 ... 60 Hz |
| Anzahl der Öffner für Hilfskontakte | 4 |
| Anzahl der Schließer für Hilfskontakte | 2 |

| | |
|--|--------|
| Betriebsstrom bei AC-15 | |
| • bei 24 V Bemessungswert | 6 A |
| • bei 125 V Bemessungswert | 6 A |
| • bei 240 V Bemessungswert | 6 A |
| • bei 400 V Bemessungswert | 4 A |
| Betriebsstrom bei DC-13 | |
| • bei 24 V Bemessungswert | 3 A |
| • bei 125 V Bemessungswert | 0,55 A |
| • bei 250 V Bemessungswert | 0,27 A |
| • bei 400 V Bemessungswert | 0,12 A |
| Ausführung der Schnittstelle für sicherheitsgerichtete Kommunikation | ohne |

Gehäuse

| | |
|---|-----------------------------|
| Bauform des Gehäuses | Quader, breit |
| Material des Gehäuses | Metall |
| Beschichtung des Gehäuses | kathodische Tauchlackierung |
| Ausführung des Gehäuses gemäß Norm | Nein |

Antriebskopf

| | |
|--|--|
| Ausführung des Betätigungselements | sonstiges, ohne, Basisschalter |
| Ausführung der Schaltfunktion | Zwangsöffner mit entsprechendem zwangsöffnendem Antriebskopf |
| Schaltprinzip | Schleichschaltglieder |
| Anzahl der Schaltkontakte sicherheitsgerichtet | 4 |

Anschlüsse/ Klemmen

| | |
|--|---|
| Ausführung des elektrischen Anschlusses | Schraubanschluss |
| Art der anschließbaren Leiterquerschnitte | |
| • eindrätig | 1x (0,5 ... 1,5 mm ²), 2x (0,5 ... 0,75 mm ²) |
| • feindrätig mit Aderendbearbeitung | 1x (0,5 ... 1,5 mm ²), 2x (0,5 ... 0,75 mm ²) |
| • bei AWG-Leitungen eindrätig | 1x (20 ... 16), 2x (20 ... 18) |
| • bei AWG-Leitungen mehrdrätig | 1x (20 ... 16), 2x (20 ... 18) |
| Ausführung der Kabeleinführung | 3x (M20 x 1,5) |

Kommunikation/ Protokoll

| | |
|-------------------------------------|------|
| Ausführung der Schnittstelle | ohne |
|-------------------------------------|------|

Umgebungsbedingungen

| | |
|---|----------------|
| Umgebungstemperatur | |
| • während Betrieb | -25 ... +85 °C |
| • während Lagerung | -40 ... +90 °C |
| Explosionsschutz-Kategorie für Staub | ohne |

Einbau/ Befestigung/ Abmessungen

| | |
|------------------------|--------------------|
| Einbaulage | beliebig |
| Befestigungsart | Schraubbefestigung |

Approbationen/ Zertifikate

allgemeine Produktzulassung



[Bestätigungen](#)



| | | | |
|--|-----------------------|---------------------|----------|
| funktionale Sicherheit/Maschinensicherheit | Konformitätserklärung | Prüfbescheinigungen | Sonstige |
|--|-----------------------|---------------------|----------|

[Baumusterprüfbescheinigung](#)



EG-Konf.

[UK-Konformitätserklärung](#)

[Typprüfbescheinigung/Werkszeugnis](#)

[Bestätigungen](#)

Weitere Informationen

Information- and Downloadcenter (Kataloge, Broschüren,...)

<https://www.siemens.de/ic10>

Industry Mall (Online-Bestellsystem)

<https://mall.industry.siemens.com/mall/de/de/Catalog/product?mfb=3SE5162-0DA00-1CA0>

CAx-Online-Generator

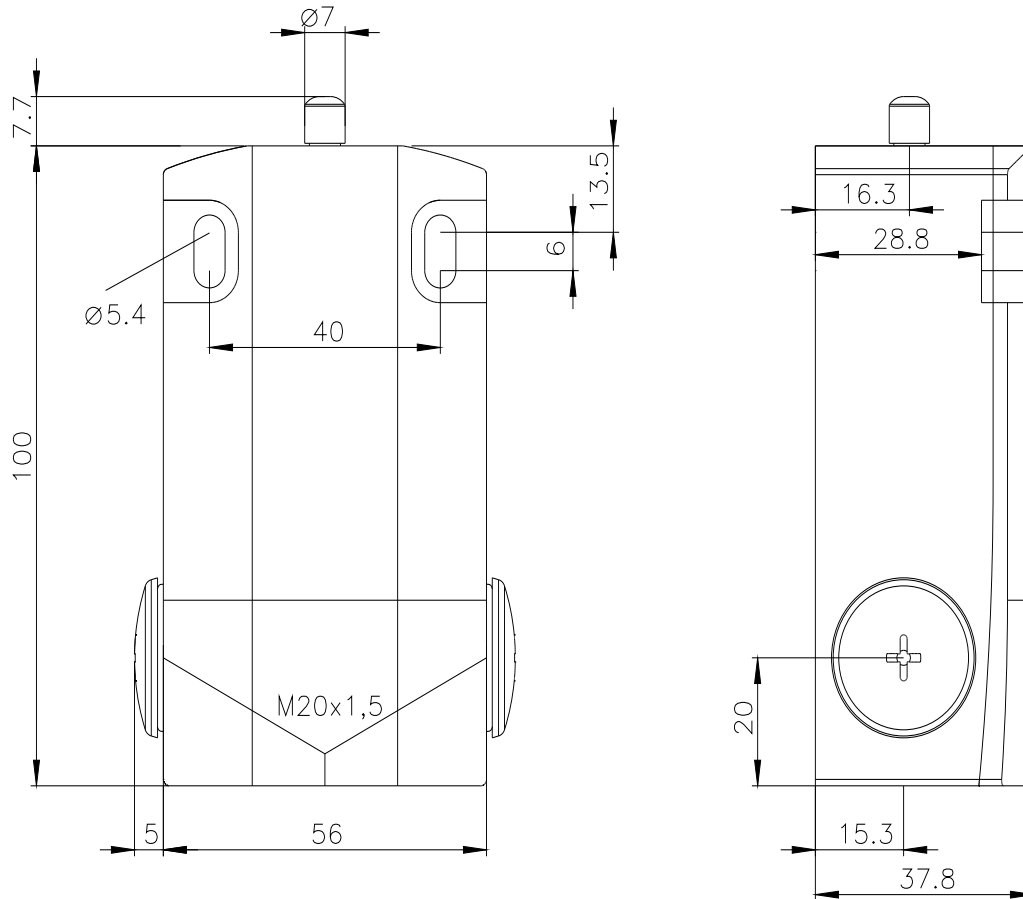
<http://support.automation.siemens.com/WW/CAxorder/default.aspx?lang=de&mfb=3SE5162-0DA00-1CA0>

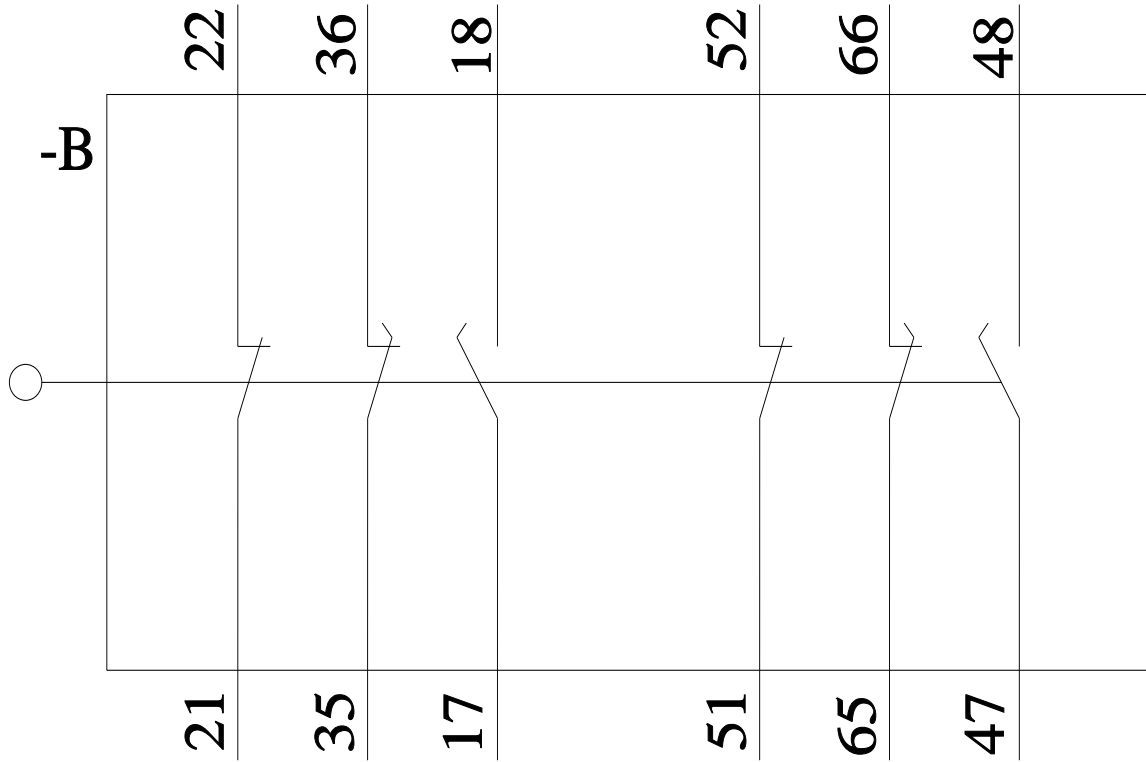
Service&Support (Handbücher, Betriebsanleitungen, Zertifikate, Kennlinien, FAQs,...)

<https://support.industry.siemens.com/cs/ww/de/ps/3SE5162-0DA00-1CA0>

Bilddatenbank (Produktfotos, 2D-Maßzeichnungen, 3D-Modelle, Geräteschaltpläne, EPLAN Makros, ...)

http://www.automation.siemens.com/bilddb/cax_de.aspx?mfb=3SE5162-0DA00-1CA0&lang=de





letzte Änderung:

23.03.2022 