



Positionsschalter Metallgehäuse 31 mm nach DIN EN 50047 1S/1Ö
Sprungkontakte mit M12-Stecker, 5-polig, fest mit 2 LED, gelb/grün, 24 V
DC mit Stößel Pin-Belegung: Pin 1=21, Pin 2=22 Pin 3=13 + LED grün, Pin
4=14 und LED gelb, Pin 5=Masse LED

Produkt-Markename	SIRIUS
Produkt-Bezeichnung	Mechanische Positionsschalter
Produkttyp-Bezeichnung	3SE5
Hersteller-Artikelnummer	
<ul style="list-style-type: none"> der mitgelieferten Schaltkontakte 	3SE5000-0CA00
Eignung zur Verwendung Sicherheitsschalter	Ja
Allgemeine technische Daten	
Produktfunktion Zwangsöffnung	Ja
Isolationsspannung Bemessungswert	125 V
Verschmutzungsgrad	Klasse 3
Stoßspannungsfestigkeit Bemessungswert	1 kV
Schutzart IP	IP66/IP67
Schockfestigkeit	
<ul style="list-style-type: none"> gemäß IEC 60068-2-27 	30g / 11 ms
Schwingfestigkeit	
<ul style="list-style-type: none"> gemäß IEC 60068-2-6 	0,35 mm / 5g
mechanische Lebensdauer (Schaltspiele) typisch	15 000 000
elektrische Lebensdauer (Schaltspiele) bei AC-15 bei 230 V typisch	100 000
Anzahl elektrische Schaltspiele je Stunde mit Schütz 3RH11, 3RT1016, 3RT1017, 3RT1024, 3RT1025, 3RT1026	6 000
thermischer Strom	4 A
Material des Gehäuses des Schalterkopfs	Metall
Referenzkennzeichen gemäß IEC 81346-2:2009	B
Dauerstrom des Leitungsschutzschalters C-Charakteristik	1 A; für einen Kurzschlussstrom kleiner 400 A
Dauerstrom des DIAZED-Sicherungseinsatzes flink	4 A; für einen Kurzschlussstrom kleiner 400 A
Dauerstrom des DIAZED-Sicherungseinsatzes gG	4 A
Wirkprinzip	mechanisch
Wiederholgenauigkeit	0,05 mm
Betriebsmittelschutzklasse	III (nach EN60536)
RoHS-Richtlinie (Datum)	07/01/2006
Mindestbetätigungskraft in Betätigungsrichtung	20 N
Länge des Sensors	75,7 mm
Breite des Sensors	31 mm
Ausführung des Schaltkontakts	mechanisch
Betriebsfrequenz Bemessungswert	50 ... 60 Hz
Anzahl der Öffner für Hilfskontakte	1
Anzahl der Schließer für Hilfskontakte	1

Betriebsstrom bei DC-13	
• bei 24 V Bemessungswert	3 A
Ausführung der Schnittstelle für sicherheitsgerichtete Kommunikation	ohne
Gehäuse	
Bauform des Gehäuses	Quader, schmal
Material des Gehäuses	Metall
Beschichtung des Gehäuses	kathodische Tauchlackierung
Ausführung des Gehäuses gemäß Norm	Ja
Antriebskopf	
Ausführung des Betätigungselements	Kuppenstößel, Kunststoffstößel
Normbezeichnung des Schalterkopfs	EN 50047, Form B
Form des Schalterkopfs	Wölbung
Ausführung der Schaltfunktion	Zwangsöffner
Schaltprinzip	Sprungschaltglieder
Anzahl der Schaltkontakte sicherheitsgerichtet	1
Anschlüsse/ Klemmen	
Ausführung des elektrischen Anschlusses	Stecker M12, fest
Ausführung der Kabeleinführung	1x (M20 x 1,5)
Ausführung der Steckverbindung	M12 Stecker, 5polig: Pin 1= Klemme21 , Pin 2= 22 , Pin 3= 13 , Pin 4= 14, Pin 5= Masse LED
Kommunikation/ Protokoll	
Ausführung der Schnittstelle	ohne
Umgebungsbedingungen	
Umgebungstemperatur	
• während Betrieb	-25 ... +60 °C
• während Lagerung	-40 ... +90 °C
Explosionsschutz-Kategorie für Staub	ohne
Versorgungsspannung	
Spannungsart der Versorgungsspannung der optionalen LED-Anzeige	DC
Versorgungsspannung	
• der LED	24 V
Einbau/ Befestigung/ Abmessungen	
Einbaulage	beliebig
Befestigungsart	Schraubbefestigung
Approbationen/ Zertifikate	
allgemeine Produktzulassung	



[Bestätigungen](#)



funktionale Sicherheit/Maschinensicherheit	Konformitätserklärung	Prüfbescheinigungen	Sonstige
---	------------------------------	----------------------------	-----------------

[Baumusterprüfbescheinigung](#)

[UK-Konformitätserklärung](#)



EG-Konf.

[Typprüfbescheinigung/Werkszeugnis](#)

[Typprüfbescheinigung/Werkszeugnis](#)

[Bestätigungen](#)

Weitere Informationen

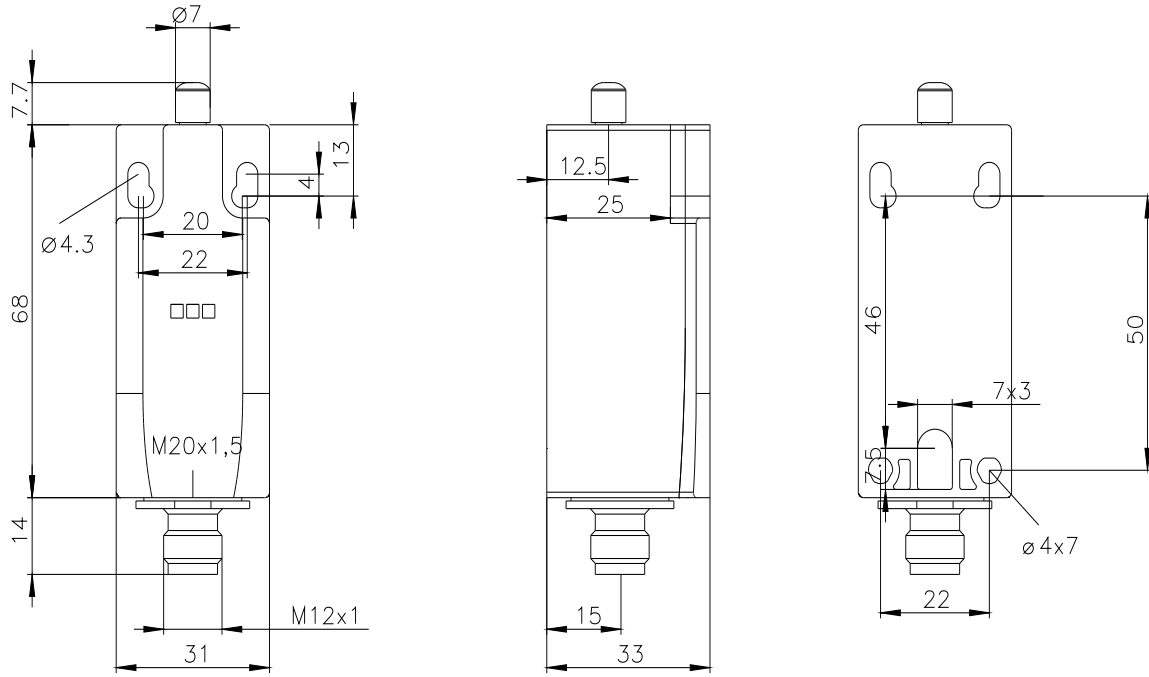
Information- and Downloadcenter (Kataloge, Broschüren,...)

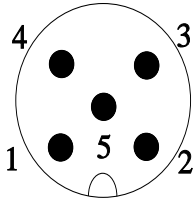
<https://www.siemens.de/ic10>

Industry Mall (Online-Bestellsystem)

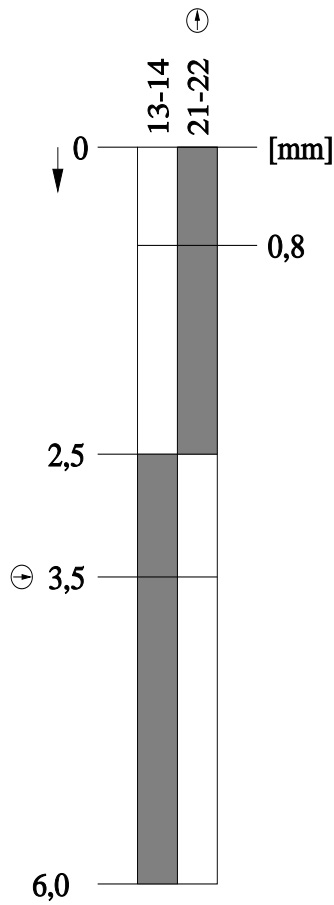
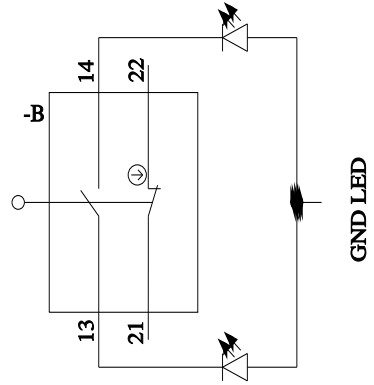
<https://mall.industry.siemens.com/mall/de/de/Catalog/product?mfb=3SE5214-1CC05-1AF3>

CAX-Online-Generator





1	BN = Brown	→	21
2	WH = White	→	22
3	BU = Blue	→	13+LED-Green
4	BK = Black	→	14+LED-Yellow
5	GY = Grey	→	GND LED



letzte Änderung:

23.03.2022