



Elektronisch zeitverzögerter Hilfsschalter ansprechverzögert Relais 1 Ö + 1 S AC/DC 24...240 V Zeitbereich 0,05...100 s frontseitig aufschraubbar für Schütze 3RT2 S00-S3 und Hilfsschütze 3RH2 S00 Federzuganschluss Varistor zur Bedämpfung der Schützspulen integriert

Produkt-Markenname	SIRIUS
Produkt-Bezeichnung	Elektronisch verzögerter Hilfsschalter
Produkttyp-Bezeichnung	3RA28
Allgemeine technische Daten	
Baugröße des Schützes kombinierbar firmenspezifisch	S00, S0, S2, S3
Produktbestandteil Halbleiterausgang	Nein
Produkterweiterung erforderlich Fernbedienung	Nein
Produkterweiterung optional Fernbedienung	Nein
Isolationsspannung für Überspannungskategorie III nach IEC 60664 bei Verschmutzungsgrad 3 Bemessungswert	300 V
Prüfspannung für Isolationprüfung	1,5 kV
Verschmutzungsgrad	3
Stoßspannungsfestigkeit Bemessungswert	4 kV
Prüfspannung für Stoßspannungprüfung	4 800 V
Schutzart IP der Anschlussklemme	IP20
Schockfestigkeit gemäß IEC 60068-2-27	15g / 11 ms
Schwingfestigkeit gemäß IEC 60068-2-6	10 ... 59 Hz: 0,35 mm, 60 ... 150 Hz: 2g
mechanische Lebensdauer (Schaltspiele) typisch	10 000 000
mechanische Lebensdauer (Schaltspiele)	
• mit Schütz 3R.2 der Baugröße S00	10 000 000
• mit Schütz 3R.2 der Baugröße S0	10 000 000
• mit Schütz 3R.2 der Baugröße S2	10 000 000
• mit Schütz 3R.2 der Baugröße S3	10 000 000
elektrische Lebensdauer (Schaltspiele) bei AC-15 bei 230 V typisch	100 000
elektrische Lebensdauer (Schaltspiele)	
• mit Schütz 3R.2 der Baugröße S00	100 000
• mit Schütz 3R.2 der Baugröße S0	100 000
• mit Schütz 3R.2 der Baugröße S2	100 000
• mit Schütz 3R.2 der Baugröße S3	100 000
einstellbare Zeit	0,05 ... 100 s
relative Einstellgenauigkeit bezogen auf Skalenendwert	15 %
Wiederbereitschaftszeit	150 ms
Referenzkennzeichen gemäß IEC 81346-2:2009	K
relative Wiederholgenauigkeit	1 %
Einfluss der Umgebungstemperatur	±1 %
Einfluss der Versorgungsspannung	±1 %
RoHS-Richtlinie (Datum)	01.10.2009

Produktfunktion	
Produktfunktion Stern-Dreieck-Schaltung	Nein
Steuerstromkreis/ Ansteuerung	
Spannungsart der Steuerspeisespannung	AC/DC
Steuerspeisespannung 1 bei AC	
• bei 50 Hz	24 ... 240 V
• bei 60 Hz	24 ... 240 V
Steuerspeisespannungsfrequenz 1	50 ... 60 Hz
Steuerspeisespannung 1	
• bei DC	24 ... 240 V
Arbeitsbereichsfaktor Steuerspeisespannung Bemessungswert bei DC	
• Anfangswert	0,85
• Endwert	1,1
Arbeitsbereichsfaktor Steuerspeisespannung Bemessungswert bei AC bei 50 Hz	
• Anfangswert	0,85
• Endwert	1,1
Arbeitsbereichsfaktor Steuerspeisespannung Bemessungswert bei AC bei 60 Hz	
• Anfangswert	0,85
• Endwert	1,1
Ausführung des Überspannungsbegrenzers	mit Varistor
Schaltfunktion	
Schaltfunktion	
• ansprechverzögert	Ja
• ansprechverzögert/sofort schaltend	Nein
• einschaltwischend	Nein
• einschaltwischend/sofort schaltend	Nein
• rückfallverzögert	Nein
Schaltfunktion	
• blinkend symmetrisch Beginn mit Pause/sofort schaltend	Nein
• blinkend symmetrisch Beginn mit Pause	Nein
• blinkend symmetrisch Beginn mit Impuls/sofort schaltend	Nein
• blinkend symmetrisch Beginn mit Impuls	Nein
• blinkend asymmetrisch Beginn mit Pause	Nein
• blinkend asymmetrisch Beginn mit Impuls	Nein
Schaltfunktion	
• fest getaktet Beginn mit Impuls	Nein
• fest getaktet Beginn mit Pause	Nein
Schaltfunktion	
• variabel getaktet Beginn mit Impuls	Nein
• variabel getaktet Beginn mit Pause	Nein
Schaltfunktion	
• Stern-Dreieck-Schaltung mit Nachlaufzeit	Nein
• Stern-Dreieck-Schaltung	Nein
Schaltfunktion mit Steuersignal	
• additiv ansprechverzögert	Nein
• ausschaltwischend	Nein
• ausschaltwischend/sofort schaltend	Nein
• rückfallverzögert	Nein
• rückfallverzögert/sofort schaltend	Nein
• impulsverzögert	Nein
• impulsverzögert/sofort schaltend	Nein
• impulsformend	Nein
• impulsformend/sofort schaltend	Nein
• additiv ansprechverzögert/sofort schaltend	Nein
• ansprechverzögert/rückfallverzögert	Nein
• ansprechverzögert/rückfallverzögert/sofort	Nein

schaltend	
• einschaltwischend	Nein
• einschaltwischend/sofort schaltend	Nein
Schaltfunktion des Wischrelais mit Steuersignal	
• nachtriggerbar mit ausgeschaltetem Steuersignal/sofort schaltend	Nein
• nachtriggerbar mit eingeschaltetem Steuersignal	Nein
• nachtriggerbar mit eingeschaltetem Steuersignal/sofort schaltend	Nein
• nachtriggerbar mit ausgeschaltetem Steuersignal	Nein
Ausführung des Steueranschlusses potenzialbehaftet	Ja
Kurzschluss-Schutz	
Ausführung des Sicherungseinsatzes für Kurzschlusschutz des Hilfsschalters erforderlich	Sicherung gL/gG: 4 A
Hilfsstromkreis	
Material der Schaltkontakte	AgNi
Anzahl der Öffner	
• verzögert schaltend	1
Anzahl der Schließer	
• verzögert schaltend	1
Betriebsstrom der Hilfskontakte bei AC-15	
• maximal	3 A
• bei 24 V	3 A
• bei 250 V	3 A
Betriebsstrom der Hilfskontakte als Öffner bei AC-15	
• bei 24 V	3 A
• bei 250 V	3 A
Betriebsstrom der Hilfskontakte als Schließer bei AC-15	
• bei 24 V	3 A
• bei 250 V	3 A
Betriebsstrom der Hilfskontakte bei DC-13	1 ... 0,1
Betriebsstrom der Hilfskontakte bei DC-13	
• bei 24 V	1 A
• bei 125 V	0,2 A
• bei 250 V	0,1 A
Schalhäufigkeit mit Schütz 3RT2 maximal	2 500 1/h
Kontaktbelastbarkeit der Hilfskontakte gemäß UL	B300 / R300
Hauptstromkreis	
Spannungsart	AC/DC
Eingänge/ Ausgänge	
Produktfunktion	
• an den Relaisausgängen Umschaltung verzögert/unverzögert	Nein
• nullspannungssicher	Nein
Elektromagnetische Verträglichkeit	
EMV-Störfestigkeit gemäß IEC 61812-1	Umgebung A (Industriebereich)
leitungsgebundene Störeinkopplung	
• durch Burst gemäß IEC 61000-4-4	2 kV Netzanschluss / 1 kV Steueranschluss
• durch Leiter-Erde Surge gemäß IEC 61000-4-5	2 kV
• durch Leiter-Leiter Surge gemäß IEC 61000-4-5	1 kV
feldgebundene Störeinkopplung gemäß IEC 61000-4-3	10 V/m
elektrostatische Entladung gemäß IEC 61000-4-2	8 kV
Sicherheitsrelevante Kenngrößen	
Schutzart IP frontseitig gemäß IEC 60529	IP20
Art der Isolierung	Basisisolierung
Kategorie gemäß EN 954-1	keine
Anschlüsse/ Klemmen	
Produktbestandteil abnehmbare Klemme für Hilfs- und Steuerstromkreis	Ja
Ausführung des elektrischen Anschlusses für Hilfs- und	Federzuganschluss

Steuerstromkreis	
Art der anschließbaren Leiterquerschnitte	
<ul style="list-style-type: none"> • eindrätig • feindrätig mit Aderendbearbeitung • feindrätig ohne Aderendbearbeitung • bei AWG-Leitungen eindrätig • bei AWG-Leitungen mehrdrätig 	0,5 ... 4 mm ² , 2x (0,5 ... 2,5 mm ²) 1x (0,5 ... 2,5 mm ²), 2x (0,5 ... 1,5 mm ²) 2x (0,5 ... 1,5 mm ²) 2x (20 ... 14) 2x (20 ... 14)
anschließbarer Leiterquerschnitt	
<ul style="list-style-type: none"> • eindrätig • feindrätig mit Aderendbearbeitung • feindrätig ohne Aderendbearbeitung 	0,5 ... 4 mm ² 0,5 ... 2,5 mm ² 0,25 ... 1,5 mm ²
AWG-Nummer als kodierter anschließbarer Leiterquerschnitt	
<ul style="list-style-type: none"> • eindrätig • mehrdrätig 	20 ... 14 20 ... 14

Einbau/ Befestigung/ Abmessungen

Einbaulage	beliebig (wie Schütz)
Befestigungsart	aufsteckbar
Höhe	38 mm
Breite	45 mm
Tiefe	74 mm
einzuhaltender Abstand	
<ul style="list-style-type: none"> • bei Reihenmontage <ul style="list-style-type: none"> — vorwärts — rückwärts — aufwärts — abwärts — seitwärts • zu geerdeten Teilen <ul style="list-style-type: none"> — vorwärts — rückwärts — aufwärts — seitwärts — abwärts • zu spannungsführenden Teilen <ul style="list-style-type: none"> — vorwärts — rückwärts — aufwärts — abwärts — seitwärts 	0 mm 0 mm 0 mm 0 mm 0 mm 0 mm 0 mm 0 mm 0 mm 0 mm 0 mm 0 mm 0 mm 0 mm 0 mm

Umgebungsbedingungen

Aufstellungshöhe bei Höhe über NN maximal	2 000 m
Umgebungstemperatur	
<ul style="list-style-type: none"> • während Betrieb • während Lagerung • während Transport 	-25 ... +60 °C -40 ... +85 °C -40 ... +85 °C
relative Luftfeuchte während Betrieb	0 ... 95 %

Approbationen/ Zertifikate

allgemeine Produktzulassung	Konformitätserklärung
------------------------------------	------------------------------



[Bestätigungen](#)



Konformitätserklärung	Prüfbescheinigungen	Marine / Schiffbau
------------------------------	----------------------------	---------------------------

[UK-Konformitätserklärung](#)

[Typprüfbescheinigung/Werkzeugnis](#)

[spezielle Prüfbescheinigungen](#)



Marine / Schiffbau

Sonstige

Railway



LRS



PRS



RINA



RMRS

[Bestätigungen](#)

[Schwingen / Schocken](#)

Weitere Informationen

Information- and Downloadcenter (Kataloge, Broschüren,...)

<https://www.siemens.de/ic10>

Industry Mall (Online-Bestellsystem)

<https://mall.industry.siemens.com/mall/de/de/Catalog/product?mlfb=3RA2813-2FW10>

CAX-Online-Generator

<http://support.automation.siemens.com/WW/CAXorder/default.aspx?lang=de&mlfb=3RA2813-2FW10>

Service&Support (Handbücher, Betriebsanleitungen, Zertifikate, Kennlinien, FAQs,...)

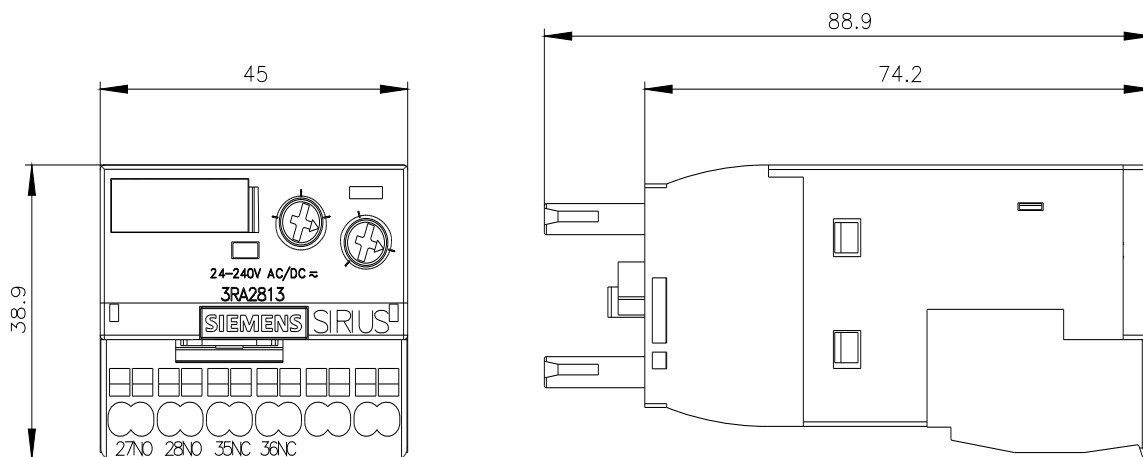
<https://support.industry.siemens.com/cs/ww/de/ps/3RA2813-2FW10>

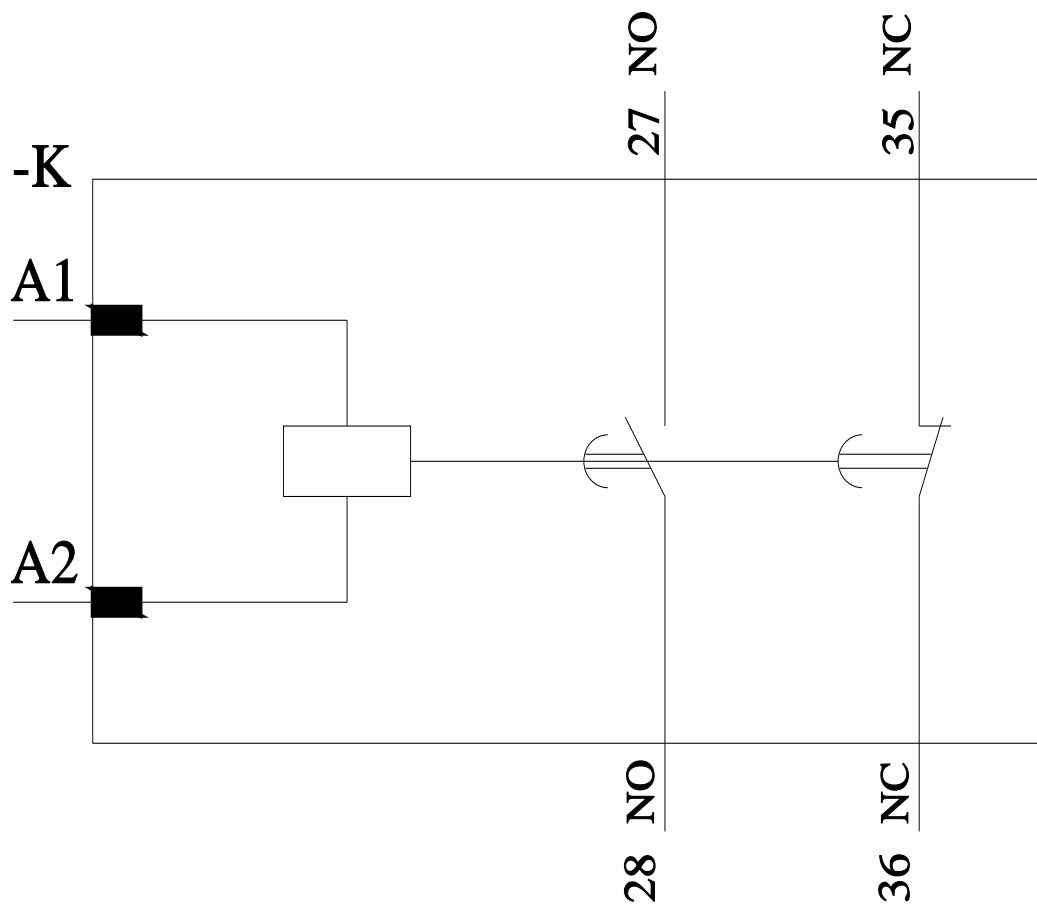
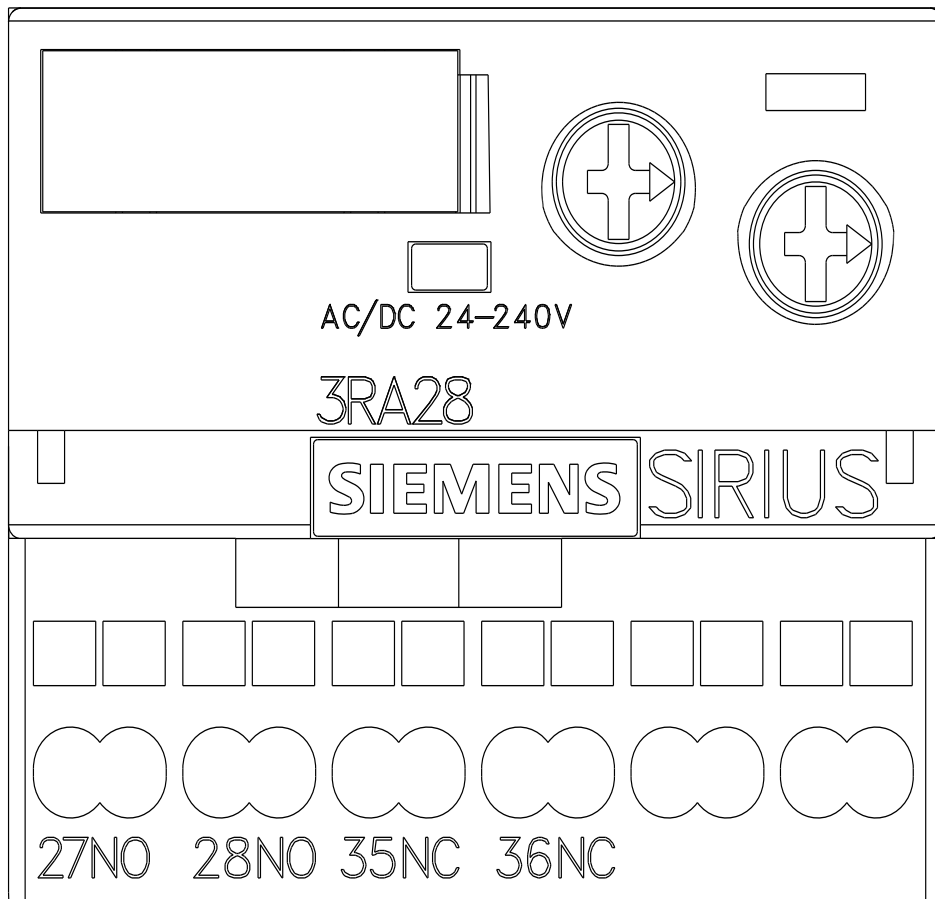
Bilddatenbank (Produktfotos, 2D-Maßzeichnungen, 3D-Modelle, Geräteschaltpläne, EPLAN Makros, ...)

http://www.automation.siemens.com/bilddb/cax_de.aspx?mlfb=3RA2813-2FW10&lang=de

Kennlinien: Derating

<https://support.industry.siemens.com/cs/ww/de/ps/3RA2813-2FW10/manual>





letzte Änderung:

19.12.2020 ↗