

Sperreinsatz, Zubehör für Positionsschalter mit getrenntem Betätiger, mit und ohne Zuhaltung 3SE51/2/3 und 3SF11/2/3 aus Edelstahlblech für 8 Vorhängeschlösser Bügel Durchmesser max. 8,5 mm



Produkt-Bezeichnung	Sperreinsatz für Schalter mit getrenntem Betätiger/ Zuhaltung 3SE5 und 3SF1	
Allgemeine technische Daten		
Schockfestigkeit • gemäß IEC 60068-2-27	30g / 11 ms	
Schwingfestigkeit • gemäß IEC 60068-2-6	0,35 mm / 5g	
Referenzkennzeichen gemäß IEC 81346-2:2009	T	
RoHS-Richtlinie (Datum)	07/01/2006	
Umgebungsbedingungen		
Umgebungstemperatur • während Betrieb • während Lagerung	-25 ... +85 °C -40 ... +90 °C	
Approbationen/ Zertifikate		
allgemeine Produktzulassung	Konformitätserklärung	



[Bestätigungen](#)



Konformitätserklärung	Prüfbescheinigungen	Sonstige
------------------------------	----------------------------	-----------------

[UK-Konformitätserklärung](#)

[Typprüfbescheinigung/Werkszeugnis](#)

[Bestätigungen](#)

Weitere Informationen

Information- and Downloadcenter (Kataloge, Broschüren,...)

<https://www.siemens.de/ic10>

Industry Mall (Online-Bestellsystem)

<https://mall.industry.siemens.com/mall/de/de/Catalog/product?mlfb=3SE5000-0AV08-1AA3>

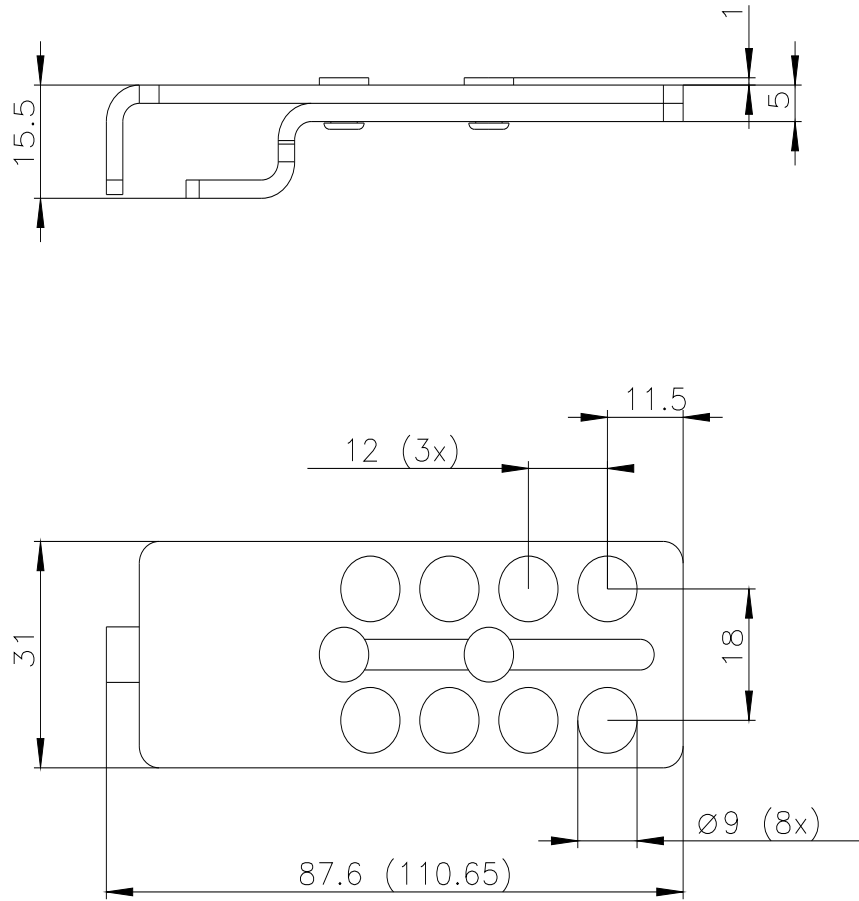
CAX-Online-Generator

<http://support.automation.siemens.com/WW/CAXorder/default.aspx?lang=de&mlfb=3SE5000-0AV08-1AA3>

Service&Support (Handbücher, Betriebsanleitungen, Zertifikate, Kennlinien, FAQs,...)

<https://support.industry.siemens.com/cs/ww/de/ps/3SE5000-0AV08-1AA3>

Bilddatenbank (Produktfotos, 2D-Maßzeichnungen, 3D-Modelle, Geräteschaltpläne, EPLAN Makros, ...)



letzte Änderung:

23.12.2020 