



SIRIUS Sanftstarter S0 12,5 A, 5,5 kW/400 V, 40 °C AC 200-480 V, AC/DC 24 V Federzugklemmen

| Allgemeine technische Daten | | |
|--|-------------|--------------------------------------|
| Produkt-Markename | | SIRIUS |
| Produktausstattung | | |
| <ul style="list-style-type: none"> • integriertes Überbrückungskontaktsystem • Thyristoren | | Ja Ja |
| Produktfunktion | | |
| <ul style="list-style-type: none"> • Geräteeigenschutz • Motorüberlastschutz • Thermistormotorschutz-Auswertung • Reset extern • Einstellbare Strombegrenzung • Wurzel-3-Schaltung | | Ja Ja Nein Ja Ja Nein |
| Produktbestandteil Ausgang für Motorbremse | | Nein |
| Isolationsspannung Bemessungswert | V | 600 |
| Verschmutzungsgrad | | 3, gemäß IEC 60947-4-2 |
| Referenzkennzeichen gemäß DIN EN 61346-2 | | Q |
| Referenzkennzeichen gemäß DIN 40719 erweitert gemäß IEC 204-2 gemäß IEC 750 | | G |
| Leistungselektronik | | |
| Produkt-Bezeichnung | | Sanftstarter |
| Betriebsstrom | | |
| <ul style="list-style-type: none"> • bei 40 °C Bemessungswert • bei 50 °C Bemessungswert • bei 60 °C Bemessungswert | A A A | 12,5 11 10 |
| abgegebene mechanische Leistung für Drehstrommotor | | |
| <ul style="list-style-type: none"> • bei 230 V <ul style="list-style-type: none"> — bei Standardschaltung bei 40 °C Bemessungswert • bei 400 V <ul style="list-style-type: none"> — bei Standardschaltung bei 40 °C Bemessungswert | kW kW | 3 5,5 |
| abgegebene mechanische Leistung [hp] für 3-phasigen Drehstrommotor bei 200/208 V bei Standardschaltung bei 50 °C Bemessungswert | hp | 3 |
| Betriebsfrequenz Bemessungswert | Hz | 50 ... 60 |
| relative negative Toleranz der Betriebsfrequenz | % | -10 |
| relative positive Toleranz der Betriebsfrequenz | % | 10 |
| Betriebsspannung bei Standardschaltung Bemessungswert | V | 200 ... 480 |
| relative negative Toleranz der Betriebsspannung bei | % | -15 |

| | | |
|---|----|---|
| Standardschaltung | | |
| relative positive Toleranz der Betriebsspannung bei Standardschaltung | % | 10 |
| Mindestlast [%] | % | 20 |
| einstellbarer Motorstrom für Motorüberlastschutz minimaler Nennwert | A | 5 |
| Dauerbetriebsstrom [% von I _e] bei 40 °C | % | 115 |
| Verlustleistung [W] bei Betriebsstrom bei 40 °C während Betrieb typisch | W | 2 |
| Steuerstromkreis/ Ansteuerung | | |
| Spannungsart der Steuerspeisespannung | | AC/DC |
| Steuerspeisespannungsfrequenz 1 Bemessungswert | Hz | 50 |
| Steuerspeisespannungsfrequenz 2 Bemessungswert | Hz | 60 |
| relative negative Toleranz der Frequenz der Steuerspeisespannung | % | -10 |
| relative positive Toleranz der Frequenz der Steuerspeisespannung | % | 10 |
| Steuerspeisespannung 1 bei AC | | |
| • bei 50 Hz Bemessungswert | V | 24 |
| • bei 60 Hz Bemessungswert | V | 24 |
| relative negative Toleranz der Steuerspeisespannung bei AC bei 50 Hz | % | -20 |
| relative positive Toleranz der Steuerspeisespannung bei AC bei 50 Hz | % | 20 |
| relative negative Toleranz der Steuerspeisespannung bei AC bei 60 Hz | % | -20 |
| relative positive Toleranz der Steuerspeisespannung bei AC bei 60 Hz | % | 20 |
| Steuerspeisespannung 1 bei DC Bemessungswert | V | 24 |
| relative negative Toleranz der Steuerspeisespannung bei DC | % | -20 |
| relative positive Toleranz der Steuerspeisespannung bei DC | % | 20 |
| Ausführung der Anzeige für Fehlersignal | | rot |
| Mechanische Daten | | |
| Baugröße des Motorsteuergeräts | | S0 |
| Breite | mm | 45 |
| Höhe | mm | 150 |
| Tiefe | mm | 155 |
| Befestigungsart | | Schraub- und Schnappbefestigung |
| Einbaulage | | Mit Zusatzlüfter: bei senkrechter Montageebene +/-90° drehbar, bei senkrechter Montageebene +/- 22,5° nach vorne und hinten kippbar. Ohne Zusatzlüfter: bei senkrechter Montageebene +/-10° drehbar, bei senkrechter Montageebene +/- 10° nach vorne und hinten kippbar |
| einzuhaltender Abstand bei Reihenmontage | | |
| • aufwärts | mm | 60 |
| • seitwärts | mm | 15 |
| • abwärts | mm | 40 |
| Leitungslänge maximal | m | 300 |
| Polzahl für Hauptstromkreis | | 3 |
| Anschlüsse/ Klemmen | | |
| Ausführung des elektrischen Anschlusses | | |
| • für Hauptstromkreis | | Federzuganschluss |
| • für Hilfs- und Steuerstromkreis | | Federzuganschluss |
| Anzahl der Öffner für Hilfskontakte | | 0 |
| Anzahl der Schließer für Hilfskontakte | | 2 |
| Anzahl der Wechsler für Hilfskontakte | | 1 |
| Art der anschließbaren Leiterquerschnitte für Hauptkontakte für Rahmenklemme bei Nutzung der vorderen Klemmstelle | | |
| • eindrätig | | 2x (1 ... 2,5 mm ²), 2x (2,5 ... 6 mm ²), max. 1x 10 mm ² |
| • feindrätig mit Aderendbearbeitung | | 2x (1 ... 2,5 mm ²), 2x (2,5 ... 6 mm ²) |

| | | |
|---|--|--|
| Art der anschließbaren Leiterquerschnitte bei AWG-Leitungen für Hauptkontakte für Rahmenklemme • bei Nutzung der vorderen Klemmstelle | | 1x 8, 2x (16 ... 10) |
| Art der anschließbaren Leiterquerschnitte für Hauptkontakte • eindrätig • feindrätig mit Aderendbearbeitung | | 1 ... 10 mm ² 1 ... 6 mm ² |
| Art der anschließbaren Leiterquerschnitte für Hilfskontakte • eindrätig • feindrätig mit Aderendbearbeitung | | 2x (0,25 ... 2,5 mm ²) 2x (0,25 ... 1,5 mm ²) |
| Art der anschließbaren Leiterquerschnitte bei AWG-Leitungen • für Hauptkontakte • für Hilfskontakte | | 16 ... 10, 1x 8 2x (24 ... 14) |

Umgebungsbedingungen

| | | |
|--|----|---|
| Aufstellungshöhe bei Höhe über NN | m | 5 000 |
| Umweltkategorie • während Transport gemäß IEC 60721 • während Lagerung gemäß IEC 60721 • während Betrieb gemäß IEC 60721 | | 2K2, 2C1, 2S1, 2M2 (max. Fallhöhe 0,3 m) 1K6 (Betauung nur gelegentlich), 1C2 (kein Salznebel), 1S2 (Sand darf nicht in die Geräte gelangen), 1M4 3K6 (keine Eisbildung, keine Betauung), 3C3 (kein Salznebel), 3S2 (Sand darf nicht in die Geräte gelangen), 3M6 |
| Umgebungstemperatur • während Betrieb • während Lagerung | °C | -25 ... +60 -40 ... +80 |
| Derating-Temperatur | °C | 40 |
| Schutzart IP frontseitig gemäß IEC 60529 | | IP20 |
| Berührungsschutz frontseitig gemäß IEC 60529 | | fingersicher bei senkrechter Berührung von vorne |

Approbationen/ Zertifikate

| | |
|-----------------------------|--|
| allgemeine Produktzulassung | EMV (Elektromagnetische Verträglichkeit) |
|-----------------------------|--|



[Bestätigungen](#)



| | | | |
|------------------|-----------------------|---------------------|--------------------|
| Explosionsschutz | Konformitätserklärung | Prüfbescheinigungen | Marine / Schiffbau |
|------------------|-----------------------|---------------------|--------------------|



[spezielle Prüfbescheinigungen](#)

[Typprüfbescheinigung/Werkszeugnis](#)



| | | |
|--------------------|----------|---------|
| Marine / Schiffbau | Sonstige | Railway |
|--------------------|----------|---------|



[Bestätigungen](#)

[Bestätigungen](#)

UL/CSA Bemessungsdaten

| | | |
|---|----|---|
| abgegebene mechanische Leistung [hp] für 3-phasigen Drehstrommotor • bei 220/230 V — bei Standardschaltung bei 50 °C | hp | 3 |
|---|----|---|

Bemessungswert

• bei 460/480 V

— bei Standardschaltung bei 50 °C

Bemessungswert

hp

7,5

Kontaktbelastbarkeit der Hilfskontakte gemäß UL

B300 / R300

Weitere Informationen

Simulations Tool für Sanftstarter (STS)

<https://support.industry.siemens.com/cs/ww/de/view/101494917>

Information- and Downloadcenter (Kataloge, Broschüren,...)

<https://www.siemens.de/ic10>

Industry Mall (Online-Bestellsystem)

<https://mall.industry.siemens.com/mall/de/de/Catalog/product?mfb=3RW4024-2BB04>

CAX-Online-Generator

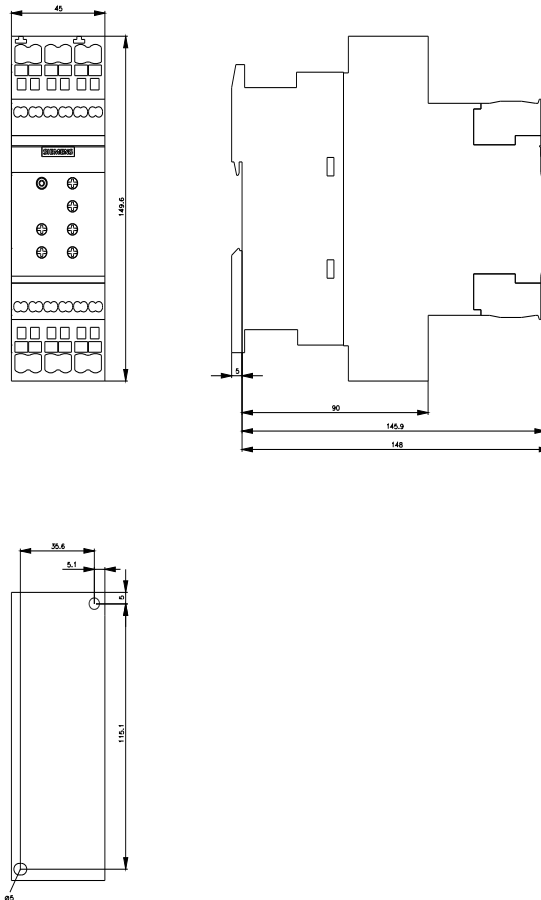
<http://support.automation.siemens.com/WW/CAXorder/default.aspx?lang=de&mfb=3RW4024-2BB04>

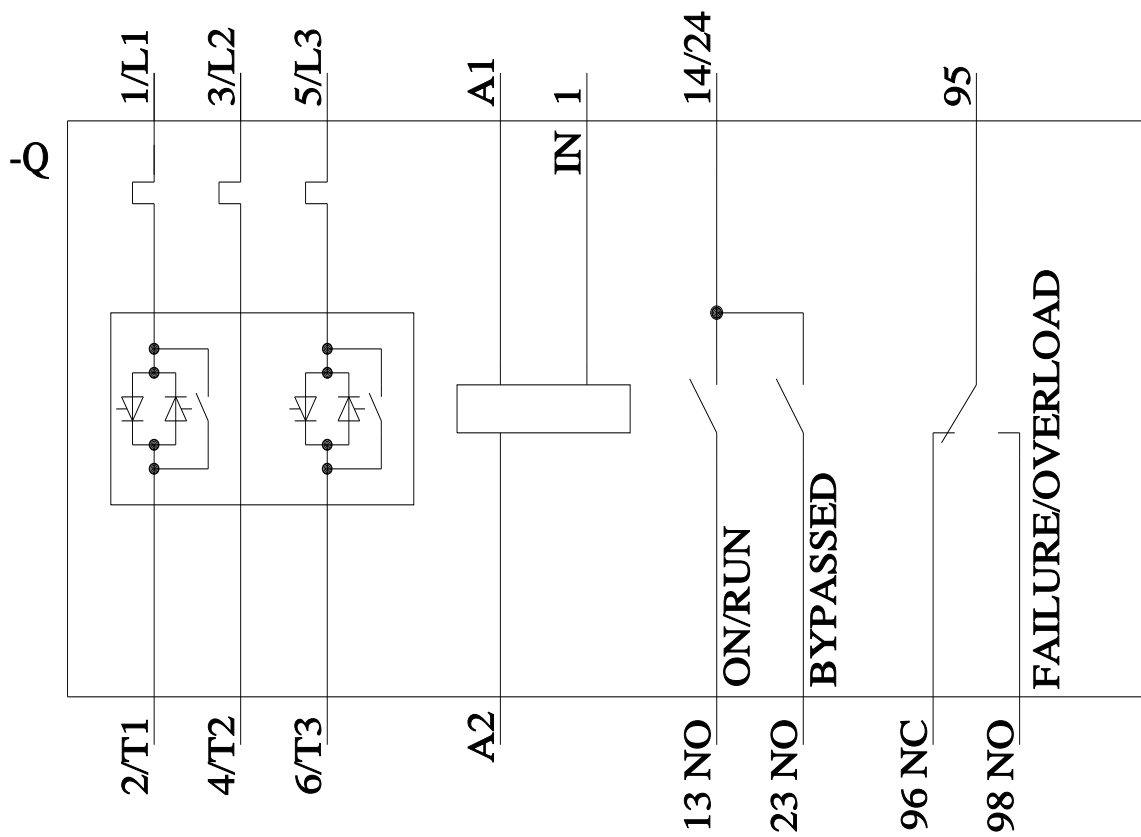
Service&Support (Handbücher, Betriebsanleitungen, Zertifikate, Kennlinien, FAQs,...)

<https://support.industry.siemens.com/cs/ww/de/ps/3RW4024-2BB04>

Bilddatenbank (Produktfotos, 2D-Maßzeichnungen, 3D-Modelle, Geräteschaltpläne, EPLAN Makros, ...)

http://www.automation.siemens.com/bilddb/cax_de.aspx?mfb=3RW4024-2BB04&lang=de





letzte Änderung:

16.01.2022 ↻