



SIRIUS Kompaktabzweig Wendestarter für IO-Link 690 V DC 24 V 1...4 A  
 IP20 Anschluss Hauptstromkreis: steckbar, ohne Klemmen Anschluss  
 Steuerstromkreis: Schraubanschluss

<b>Produkt-Markename</b>	SIRIUS
<b>Produkt-Bezeichnung</b>	Kompaktabzweig für IO-Link
<b>Ausführung des Produkts</b>	Wendestarter
<b>Produkttyp-Bezeichnung</b>	3RA65
<b>Allgemeine technische Daten</b>	
Produktfunktion Steuerstromschnittstelle zur Parallelverdrahtung	Nein
Produkterweiterung Hilfsschalter	Ja
<b>Verlustleistung [W] bei Bemessungswert Strom</b>	
• bei AC bei warmem Betriebszustand	1 W
• bei AC bei warmem Betriebszustand je Pol	0,33 W
• ohne Laststromanteil typisch	2,9 W
Isolationsspannung Bemessungswert	690 V
<b>Verschmutzungsgrad</b>	3
<b>Stoßspannungsfestigkeit Bemessungswert</b>	6 000 V
<b>Schutzart NEMA</b>	sonstige
<b>Schockfestigkeit</b>	a=60 m/s <sup>2</sup> (6g) mit 10 ms je 3 Schock in allen Achsen
<b>Schwingfestigkeit</b>	f= 4 ... 5,8 Hz, d= 15 mm; f= 5,8 ... 500 Hz, a= 20 m/s <sup>2</sup> ; 10 Zyklen
<b>mechanische Lebensdauer (Schaltspiele)</b>	
• der Hauptkontakte typisch	10 000 000
• der Hilfskontakte typisch	10 000 000
• der Meldekontakte typisch	10 000 000
<b>elektrische Lebensdauer (Schaltspiele) der Hilfskontakte</b>	
• bei DC-13 bei 6 A bei 24 V typisch	30 000
• bei AC-15 bei 6 A bei 230 V typisch	200 000
<b>Zuordnungsart</b>	kontinuierlicher Betrieb nach IEC 60947-6-2
<b>Referenzkennzeichen gemäß IEC 81346-2:2009</b>	Q
<b>RoHS-Richtlinie (Datum)</b>	05/01/2012
<b>Umgebungsbedingungen</b>	
Aufstellungshöhe bei Höhe über NN maximal	2 000 m
<b>Umgebungstemperatur</b>	
• während Betrieb	-20 ... +60 °C
• während Lagerung	-55 ... +80 °C
• während Transport	-55 ... +80 °C
relative Luftfeuchte während Betrieb	10 ... 90 %
<b>Hauptstromkreis</b>	
<b>Polzahl für Hauptstromkreis</b>	3
<b>einstellbarer Ansprechwert Strom des stromabhängigen Überlastauslösers</b>	1 ... 4 A

<b>Formel für Einschaltvermögen Grenzstrom</b>	12 x I <sub>e</sub>
<b>Formel für Ausschaltvermögen Grenzstrom</b>	10 x I <sub>e</sub>
<b>abgegebene mechanische Leistung für 4-poligen Drehstrommotor</b>	
• bei 400 V Bemessungswert	1,5 kW
• bei 500 V Bemessungswert	2,2 kW
• bei 690 V Bemessungswert	3 kW
Betriebsspannung bei AC-3 Bemessungswert maximal	690 V
<b>Betriebsstrom</b>	
• bei AC bei 400 V Bemessungswert	4 A
• bei AC-3 bei 400 V Bemessungswert	4 A
• bei AC-43	
— bei 400 V Bemessungswert	3,6 A
— bei 500 V Bemessungswert	3,9 A
— bei 690 V Bemessungswert	3,8 A
<b>Betriebsleistung</b>	
• bei AC-3 bei 400 V Bemessungswert	1,5 kW
• bei AC-43	
— bei 400 V Bemessungswert	1 500 W
— bei 500 V Bemessungswert	2 200 W
— bei 690 V Bemessungswert	3 000 W
<b>Leerschalthäufigkeit</b>	3 600 1/h
<b>Schalthäufigkeit</b>	
• bei AC-41 gemäß IEC 60947-6-2 maximal	750 1/h
• bei AC-43 gemäß IEC 60947-6-2 maximal	250 1/h
<b>Steuerstromkreis/ Ansteuerung</b>	
<b>Spannungsart</b>	DC
<b>Steuerspeisespannung 1</b>	
• bei DC Bemessungswert	24 V
• bei DC	24 ... 24 V
<b>Halteleistung</b>	
• bei DC maximal	2,9 W
<b>Hilfsstromkreis</b>	
<b>Anzahl der Öffner für Hilfskontakte</b>	0
<b>Anzahl der Schließer für Hilfskontakte</b>	0
Anzahl der Schließer des unverzögerten Kurzschlussauslösers für Meldekontakt	0
Anzahl der Wechsler des stromabhängigen Überlastauslösers für Meldekontakt	0
<b>Betriebsstrom der Hilfskontakte bei AC-12 maximal</b>	10 A
Betriebsstrom der Hilfskontakte bei DC-13 bei 250 V	0,27 A
<b>Schutz-/ Überwachungsfunktion</b>	
<b>Auslöseklasse</b>	CLASS 10 und 20 einstellbar
<b>Ausschaltvermögen Betriebskurzschlussstrom (I<sub>cs</sub>)</b>	
• bei 400 V	53 kA
• bei 500 V Bemessungswert	3 kA
• bei 690 V Bemessungswert	3 kA
<b>UL/CSA Bemessungsdaten</b>	
<b>Vollaststrom (FLA) für 3-phasigen Drehstrommotor</b>	
• bei 480 V Bemessungswert	4 A
• bei 600 V Bemessungswert	4 A
abgegebene mechanische Leistung [hp] für 3-phasigen Drehstrommotor	
• bei 200/208 V Bemessungswert	0,75 hp
• bei 220/230 V Bemessungswert	0,75 hp
• bei 460/480 V Bemessungswert	2 hp
• bei 575/600 V Bemessungswert	3 hp
<b>Kurzschluss-Schutz</b>	
<b>Produktfunktion Kurzschluss-Schutz</b>	Ja
<b>Ausführung des Kurzschluss-Schutzes</b>	elektromagnetisch

<b>Ausführung des Sicherungseinsatzes</b>	
<ul style="list-style-type: none"> <li>für Kurzschlusschutz des Hilfsschalters erforderlich</li> </ul>	Sicherung gL/gG: 10 A
<b>Einbau/ Befestigung/ Abmessungen</b>	
<b>Einbaulage</b>	beliebig
<ul style="list-style-type: none"> <li>empfohlen</li> </ul>	senkrecht, auf waagerechter Hutschiene
<b>Befestigungsart</b>	Schraub- und Schnappbefestigung
<b>Höhe</b>	170 mm
<b>Breite</b>	90 mm
<b>Tiefe</b>	165 mm
<b>Anschlüsse/ Klemmen</b>	
<b>Produktbestandteil abnehmbare Klemme für Hauptstromkreis</b>	Ja
<b>Produktbestandteil abnehmbare Klemme für Hilfs- und Steuerstromkreis</b>	Ja
<b>Ausführung des elektrischen Anschlusses</b>	
<ul style="list-style-type: none"> <li>für Hauptstromkreis</li> <li>für Hilfs- und Steuerstromkreis</li> </ul>	steckbar, ohne Klemmen Schraubanschluss
<b>Art der anschließbaren Leiterquerschnitte</b>	
<ul style="list-style-type: none"> <li>für Hauptkontakte <ul style="list-style-type: none"> <li>eindrätig</li> <li>feindrätig mit Aderendbearbeitung</li> </ul> </li> <li>bei AWG-Leitungen für Hauptkontakte</li> </ul>	2x (1,5 ... 6 mm <sup>2</sup> ), 1x 10 mm <sup>2</sup> 2x (1,5 ... 6 mm <sup>2</sup> ) 2x (16 ... 10), 1x 8
<b>Art der anschließbaren Leiterquerschnitte</b>	
<ul style="list-style-type: none"> <li>für Hilfskontakte <ul style="list-style-type: none"> <li>eindrätig</li> <li>feindrätig mit Aderendbearbeitung</li> </ul> </li> <li>bei AWG-Leitungen für Hilfskontakte</li> </ul>	0,5 ... 4 mm <sup>2</sup> , 2x (0,5 ... 2,5 mm <sup>2</sup> ) 0,5 ... 2,5 mm <sup>2</sup> , 2x (0,5 ... 1,5 mm <sup>2</sup> ) 2x (20 ... 14)
<b>Sicherheitsrelevante Kenngrößen</b>	
B10-Wert bei hoher Anforderungsrate gemäß SN 31920	1 500 000
<b>Anteil gefährbringender Ausfälle</b>	
<ul style="list-style-type: none"> <li>bei hoher Anforderungsrate gemäß SN 31920</li> </ul>	50 %
<b>Schutzart IP frontseitig gemäß IEC 60529</b>	IP20
<b>Berührungsschutz frontseitig gemäß IEC 60529</b>	fingersicher
<b>Kommunikation/ Protokoll</b>	
<b>Produktfunktion Bus-Kommunikation</b>	Ja
<b>Protokoll wird unterstützt</b>	
<ul style="list-style-type: none"> <li>AS-Interface-Protokoll</li> <li>IO-Link-Protokoll</li> </ul>	Nein Ja
Produktfunktion Steuerstromschnittstelle mit IO-Link	Ja
<b>IO-Link-Übertragungsrate</b>	COM2 (38,4 kBaud)
<b>Punkt-zu-Punkt-Zykluszeit zwischen Master und IO-Link Device minimal</b>	2,5 ms
<b>Art der Spannungsversorgung via IO-Link Master</b>	Nein
<b>Datenmenge</b>	
<ul style="list-style-type: none"> <li>des Adressbereichs der Eingänge bei zyklischer Übertragung gesamt</li> <li>des Adressbereichs der Ausgänge bei zyklischer Übertragung gesamt</li> </ul>	2 byte 2 byte
<b>Elektromagnetische Verträglichkeit</b>	
<b>leitungsgebundene Störeinkopplung</b>	
<ul style="list-style-type: none"> <li>durch Burst gemäß IEC 61000-4-4</li> <li>durch Leiter-Erde Surge gemäß IEC 61000-4-5</li> <li>durch Leiter-Leiter Surge gemäß IEC 61000-4-5</li> <li>durch Hochfrequenzeinstrahlung gemäß IEC 61000-4-6</li> </ul>	4 kV Hauptstromkreise, 2 kV Hilfsstromkreise, 2 kV IO-Link, 2 kV Endlagenschalter, 2 kV Leitung Handbediengerät 4 kV Hauptstromkreise, 0,5 kV Hilfsspannung mit vorgeschaltetem Überspannungsschutz 2 kV Hauptstromkreise, 0,5 kV Hilfsspannung mit vorgeschaltetem Überspannungsschutz 0,15-80Mhz bei 10V
<b>feldgebundene Störeinkopplung gemäß IEC 61000-4-3</b>	80 ... 3000 MHz bei 10V/m
<b>elektrostatische Entladung gemäß IEC 61000-4-2</b>	8 kV
<b>leitungsgebundene HF-Störaussendung gemäß CISPR11</b>	150 kHz ... 30 MHz Class A

feldgebundene HF-Störaussendung gemäß CISPR11	30 ... 1000 MHz Class A
<b>Versorgungsspannung</b>	
Versorgungsspannung erforderlich Hilfsspannung	Ja
<b>Anzeige</b>	
Anzahl der LEDs	5
Ausführung der Anzeige als Statusanzeige IO-Link Device	Dual-LED grün/rot
<b>Approbationen/ Zertifikate</b>	
allgemeine Produktzulassung	EMV (Elektromagnetische Verträglichkeit)



[Bestätigungen](#)



funktionale Sicherheit/Maschinensicherheit	Konformitätserklärung	Prüfbescheinigungen	Marine / Schiffbau
--	-----------------------	---------------------	--------------------



[UK-Konformitätserklärung](#)



EG-Konf.

[Typprüfbescheinigung/Werkszeugnis](#)



Marine / Schiffbau	Sonstige
--------------------	----------



[Bestätigungen](#)

**Weitere Informationen**

Information- and Downloadcenter (Kataloge, Broschüren,...)

<https://www.siemens.de/ic10>

Industry Mall (Online-Bestellsystem)

<https://mall.industry.siemens.com/mall/de/de/Catalog/product?mlfb=3RA6500-1CB43>

CAX-Online-Generator

<http://support.automation.siemens.com/WW/CAXorder/default.aspx?lang=de&mlfb=3RA6500-1CB43>

Service&Support (Handbücher, Betriebsanleitungen, Zertifikate, Kennlinien, FAQs,...)

<https://support.industry.siemens.com/cs/ww/de/ps/3RA6500-1CB43>

Bilddatenbank (Produktfotos, 2D-Maßzeichnungen, 3D-Modelle, Geräteschaltpläne, EPLAN Makros, ...)

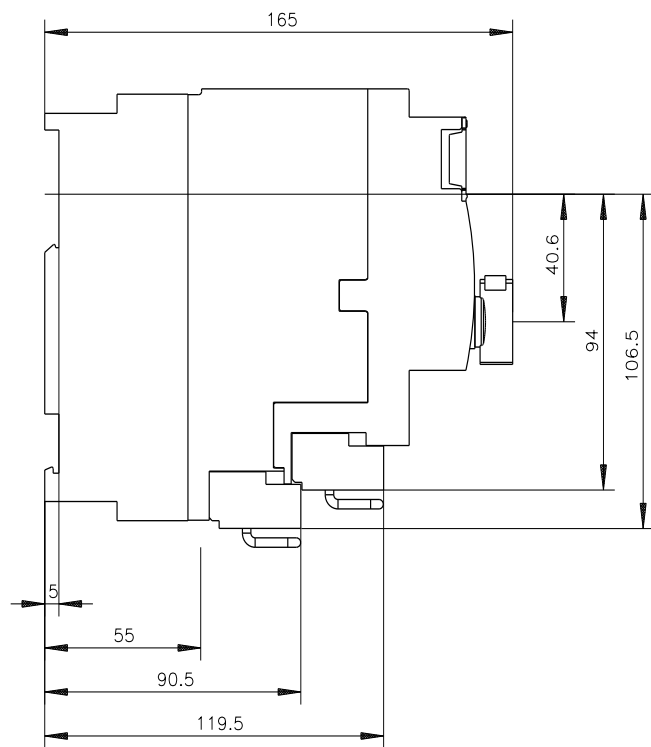
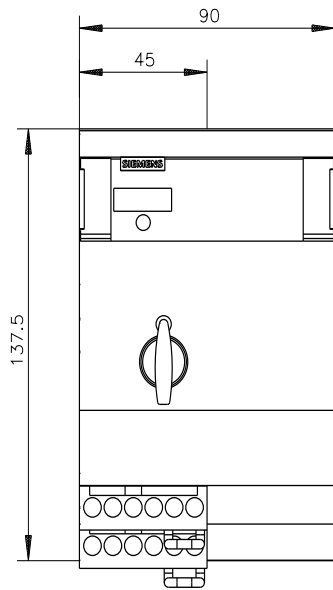
[http://www.automation.siemens.com/bilddb/cax\\_de.aspx?mlfb=3RA6500-1CB43&lang=de](http://www.automation.siemens.com/bilddb/cax_de.aspx?mlfb=3RA6500-1CB43&lang=de)

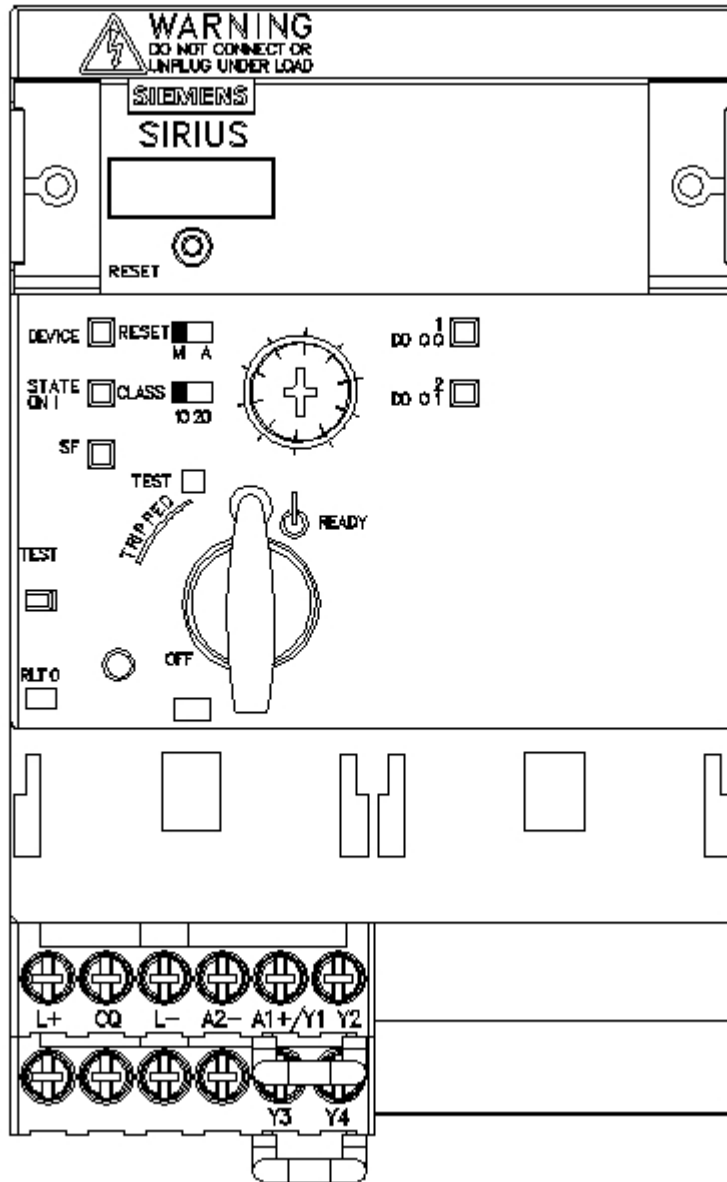
Kennlinien: Auslöseverhalten, I<sup>2</sup>t, Durchlassstrom

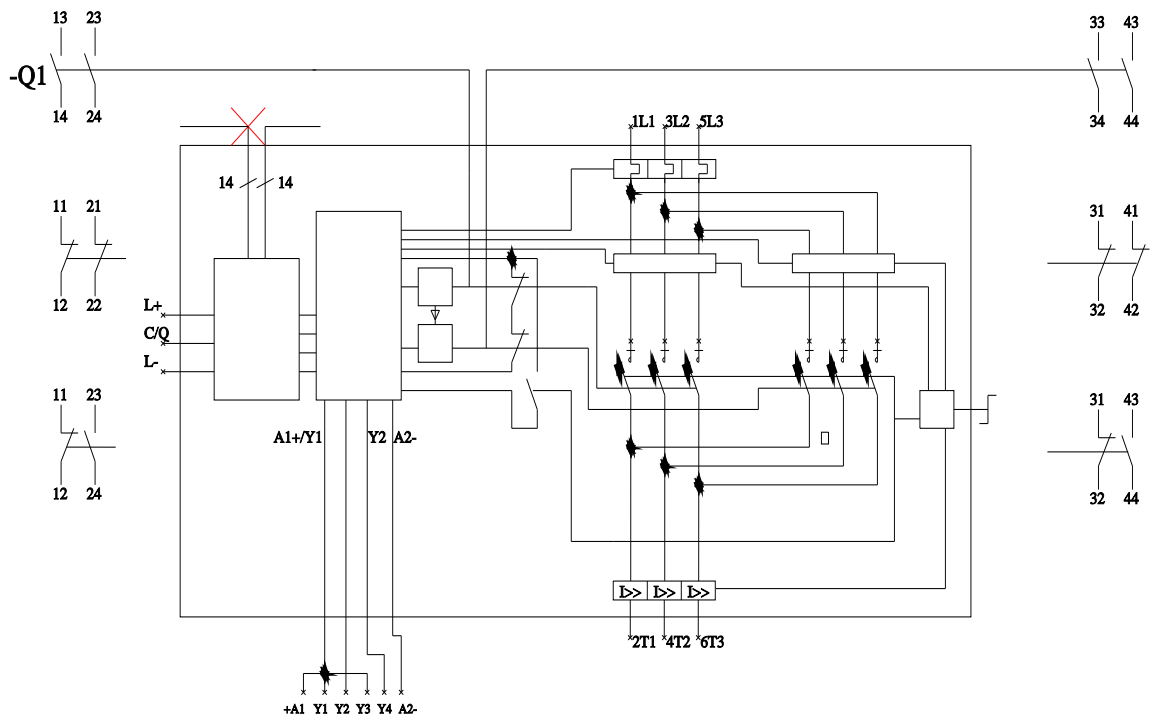
<https://support.industry.siemens.com/cs/ww/de/ps/3RA6500-1CB43/char>

Weitere Kennlinien (z. B. Elektrische Lebensdauer, Schalthäufigkeit)

<http://www.automation.siemens.com/bilddb/index.aspx?view=Search&mlfb=3RA6500-1CB43&objecttype=14&gridview=view1>







letzte Änderung:

12.10.2021