



SIRIUS Sanftstarter S3 80 A, 45 kW/400 V, 40 °C AC 200-480 V, AC/DC 24 V Federzugklemmen

Allgemeine technische Daten		
Produkt-Markename		SIRIUS
Produktausstattung		
• integriertes Überbrückungskontaktsystem		Ja
• Thyristoren		Ja
Produktfunktion		
• Geräteeigenschutz		Ja
• Motorüberlastschutz		Ja
• Thermistormotorschutz-Auswertung		Nein
• Reset extern		Ja
• Einstellbare Strombegrenzung		Ja
• Wurzel-3-Schaltung		Nein
Produktbestandteil Ausgang für Motorbremse		Nein
Isolationsspannung Bemessungswert	V	600
Verschmutzungsgrad		3, gemäß IEC 60947-4-2
Referenzkennzeichen gemäß DIN EN 61346-2		Q
Referenzkennzeichen gemäß DIN 40719 erweitert gemäß IEC 204-2 gemäß IEC 750		G
Leistungselektronik		
Produkt-Bezeichnung		Sanftstarter
Betriebsstrom		
• bei 40 °C Bemessungswert	A	80
• bei 50 °C Bemessungswert	A	73
• bei 60 °C Bemessungswert	A	66
abgegebene mechanische Leistung für Drehstrommotor		
• bei 230 V		
— bei Standardschaltung bei 40 °C Bemessungswert	kW	22
• bei 400 V		
— bei Standardschaltung bei 40 °C Bemessungswert	kW	45
abgegebene mechanische Leistung [hp] für 3-phasigen Drehstrommotor bei 200/208 V bei Standardschaltung bei 50 °C Bemessungswert	hp	20
Betriebsfrequenz Bemessungswert	Hz	50 ... 60
relative negative Toleranz der Betriebsfrequenz	%	-10
relative positive Toleranz der Betriebsfrequenz	%	10
Betriebsspannung bei Standardschaltung Bemessungswert	V	200 ... 480
relative negative Toleranz der Betriebsspannung bei	%	-15

Standardschaltung		
relative positive Toleranz der Betriebsspannung bei Standardschaltung	%	10
Mindestlast [%]	%	20
einstellbarer Motorstrom für Motorüberlastschutz minimaler Nennwert	A	43
Dauerbetriebsstrom [% von I _e] bei 40 °C	%	115
Verlustleistung [W] bei Betriebsstrom bei 40 °C während Betrieb typisch	W	12
Steuerstromkreis/ Ansteuerung		
Spannungsart der Steuerspeisespannung		AC/DC
Steuerspeisespannungsfrequenz 1 Bemessungswert	Hz	50
Steuerspeisespannungsfrequenz 2 Bemessungswert	Hz	60
relative negative Toleranz der Frequenz der Steuerspeisespannung	%	-10
relative positive Toleranz der Frequenz der Steuerspeisespannung	%	10
Steuerspeisespannung 1 bei AC		
• bei 50 Hz Bemessungswert	V	24
• bei 60 Hz Bemessungswert	V	24
relative negative Toleranz der Steuerspeisespannung bei AC bei 50 Hz	%	-20
relative positive Toleranz der Steuerspeisespannung bei AC bei 50 Hz	%	20
relative negative Toleranz der Steuerspeisespannung bei AC bei 60 Hz	%	-20
relative positive Toleranz der Steuerspeisespannung bei AC bei 60 Hz	%	20
Steuerspeisespannung 1 bei DC Bemessungswert	V	24
relative negative Toleranz der Steuerspeisespannung bei DC	%	-20
relative positive Toleranz der Steuerspeisespannung bei DC	%	20
Ausführung der Anzeige für Fehlersignal		rot
Mechanische Daten		
Baugröße des Motorsteuergeräts		S3
Breite	mm	70
Höhe	mm	170
Tiefe	mm	190
Befestigungsart		Schraub- und Schnappbefestigung
Einbaulage		Mit Zusatzlüfter: bei senkrechter Montageebene +/-90° drehbar, bei senkrechter Montageebene +/- 22,5° nach vorne und hinten kippbar. Ohne Zusatzlüfter: bei senkrechter Montageebene +/-10° drehbar, bei senkrechter Montageebene +/- 10° nach vorne und hinten kippbar
einzuhaltender Abstand bei Reihenmontage		
• aufwärts	mm	60
• seitwärts	mm	30
• abwärts	mm	40
Leitungslänge maximal	m	300
Polzahl für Hauptstromkreis		3
Anschlüsse/ Klemmen		
Ausführung des elektrischen Anschlusses		
• für Hauptstromkreis		Schraubanschluss
• für Hilfs- und Steuerstromkreis		Federzuganschluss
Anzahl der Öffner für Hilfskontakte		0
Anzahl der Schließer für Hilfskontakte		2
Anzahl der Wechsler für Hilfskontakte		1
Art der anschließbaren Leiterquerschnitte für Hauptkontakte für Rahmenklemme bei Nutzung der vorderen Klemmstelle		
• eindrätig		2x (2,5 ... 16 mm ²)
• feindrätig mit Aderendbearbeitung		2,5 ... 35 mm ²

<ul style="list-style-type: none"> • mehrdrähtig 		4 ... 70 mm ²
Art der anschließbaren Leiterquerschnitte für Hauptkontakte für Rahmenklemme bei Nutzung der hinteren Klemmstelle <ul style="list-style-type: none"> • eindrätig • feindrätig mit Aderendbearbeitung • mehrdrätig 		2x (2,5 ... 16 mm ²) 2,5 ... 50 mm ² 10 ... 70 mm ²
Art der anschließbaren Leiterquerschnitte für Hauptkontakte für Rahmenklemme bei Nutzung beider Klemmstellen <ul style="list-style-type: none"> • eindrätig • feindrätig mit Aderendbearbeitung • mehrdrätig 		2x (2,5 ... 16 mm ²) 2x (2,5 ... 35 mm ²) 2x (10 ... 50 mm ²)
Art der anschließbaren Leiterquerschnitte bei AWG-Leitungen für Hauptkontakte für Rahmenklemme <ul style="list-style-type: none"> • bei Nutzung der hinteren Klemmstelle • bei Nutzung der vorderen Klemmstelle • bei Nutzung beider Klemmstellen 		2x (10 ... 1/0) 2x (10 ... 1/0) 10 ... 2/0
Art der anschließbaren Leiterquerschnitte für DIN-Kabelschuh für Hauptkontakte <ul style="list-style-type: none"> • feindrätig • mehrdrätig 		2x (10 ... 50 mm ²) 2x (10 ... 70 mm ²)
Art der anschließbaren Leiterquerschnitte für Hilfskontakte <ul style="list-style-type: none"> • eindrätig • feindrätig mit Aderendbearbeitung 		2x (0,25 ... 2,5 mm ²) 2x (0,25 ... 1,5 mm ²)
Art der anschließbaren Leiterquerschnitte bei AWG-Leitungen <ul style="list-style-type: none"> • für Hauptkontakte • für Hilfskontakte 		2x (7 ... 1/0) 2x (24 ... 14)

Umgebungsbedingungen

Aufstellungshöhe bei Höhe über NN	m	5 000
Umweltkategorie <ul style="list-style-type: none"> • während Transport gemäß IEC 60721 • während Lagerung gemäß IEC 60721 • während Betrieb gemäß IEC 60721 		2K2, 2C1, 2S1, 2M2 (max. Fallhöhe 0,3 m) 1K6 (Betauung nur gelegentlich), 1C2 (kein Salznebel), 1S2 (Sand darf nicht in die Geräte gelangen), 1M4 3K6 (keine Eisbildung, keine Betauung), 3C3 (kein Salznebel), 3S2 (Sand darf nicht in die Geräte gelangen), 3M6
Umgebungstemperatur <ul style="list-style-type: none"> • während Betrieb • während Lagerung 	°C	-25 ... +60 -40 ... +80
Derating-Temperatur	°C	40
Schutzart IP frontseitig gemäß IEC 60529		IP20
Berührungsschutz frontseitig gemäß IEC 60529		fingersicher bei senkrechter Berührung von vorne

Approbationen/ Zertifikate

allgemeine Produktzulassung	EMV (Elektromagnetische Verträglichkeit)
-----------------------------	--



[Bestätigungen](#)



Explosionsschutz	Konformitätserklärung	Prüfbescheinigungen	Marine / Schiffbau
------------------	-----------------------	---------------------	--------------------



[spezielle Prüfbescheinigungen](#)

[Typprüfbescheinigung/Werkszeugnis](#)




[Bestätigungen](#)
[Bestätigungen](#)
[Schwingen /
Schocken](#)

UL/CSA Bemessungsdaten

abgegebene mechanische Leistung [hp] für 3-phasigen Drehstrommotor

• bei 220/230 V

— bei Standardschaltung bei 50 °C Bemessungswert

hp

25

• bei 460/480 V

— bei Standardschaltung bei 50 °C Bemessungswert

hp

50

Kontaktbelastbarkeit der Hilfskontakte gemäß UL

B300 / R300

Weitere Informationen

Simulations Tool für Sanftstarter (STS)

<https://support.industry.siemens.com/cs/ww/de/view/101494917>

Information- and Downloadcenter (Kataloge, Broschüren,...)

<https://www.siemens.de/ic10>

Industry Mall (Online-Bestellsystem)

<https://mall.industry.siemens.com/mall/de/de/Catalog/product?mlfb=3RW4046-2BB04>

CAX-Online-Generator

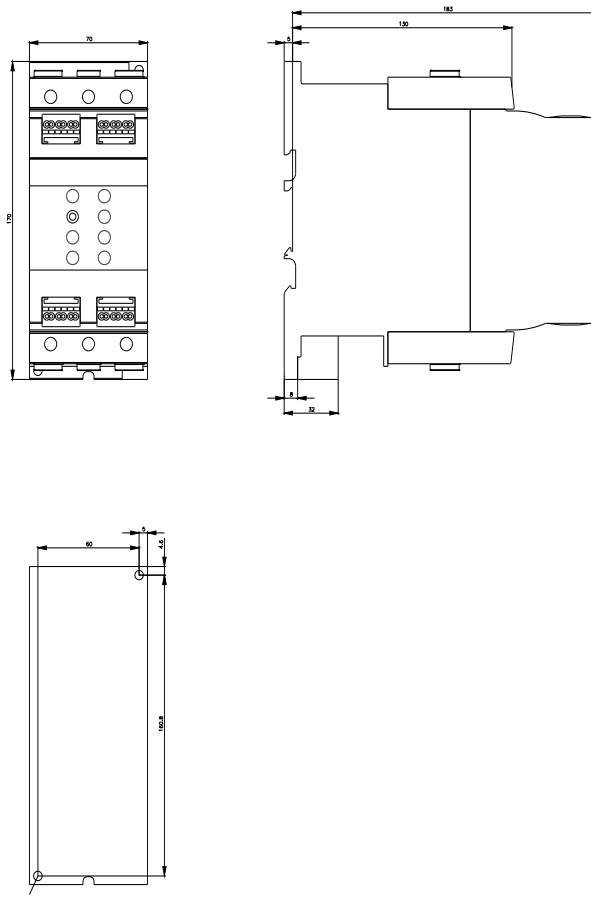
<http://support.automation.siemens.com/WW/CAXorder/default.aspx?lang=de&mlfb=3RW4046-2BB04>

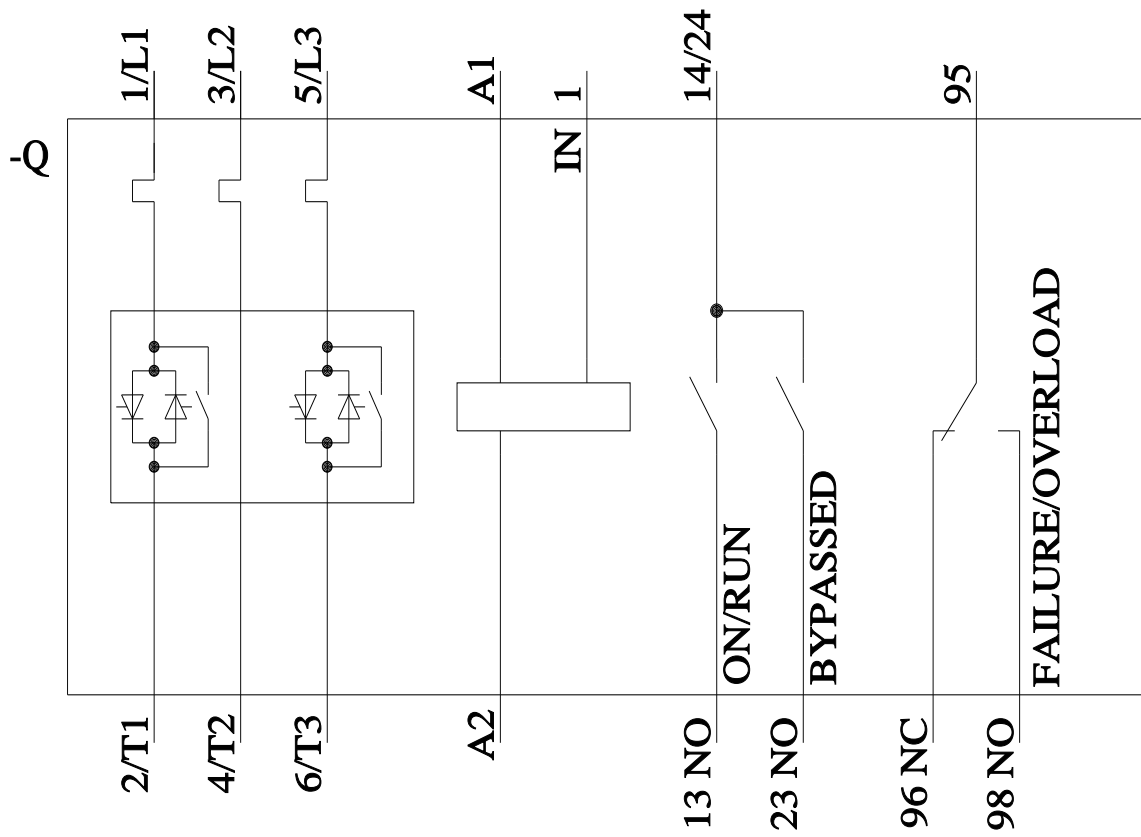
Service&Support (Handbücher, Betriebsanleitungen, Zertifikate, Kennlinien, FAQs,...)

<https://support.industry.siemens.com/cs/ww/de/ps/3RW4046-2BB04>

Bilddatenbank (Produktfotos, 2D-Maßzeichnungen, 3D-Modelle, Geräteschaltpläne, EPLAN Makros, ...)

http://www.automation.siemens.com/bilddb/cax_de.aspx?mlfb=3RW4046-2BB04&lang=de





letzte Änderung:

16.01.2022 