



Basisschalter 3SE51, Metallgehäuse 40 mm nach EN 50041, 1S/2Ö
Sprungkontakte mit M12-Stecker, 8-polig Metall ohne Antriebskopf Pin-
Belegung: Pin1=21, Pin2=22 Pin3=13 und LED grün, Pin4=14 und LED
gelb, Pin5=31, Pin6=32 Pin 7=Masse LED, Pin 8=PE

Produkt-Markenname	SIRIUS
Produkt-Bezeichnung	Mechanische Sicherheitsschalter
Produkttyp-Bezeichnung	3SE5
Hersteller-Artikelnummer	
<ul style="list-style-type: none"> der mitgelieferten Schaltkontakte 	3SE5000-0LA00
Eignung zur Verwendung Sicherheitsschalter	Ja
Allgemeine technische Daten	
Produktfunktion Zwangsöffnung	Ja
Isolationsspannung Bemessungswert	50 V
Verschmutzungsgrad	Klasse 3
Stoßspannungsfestigkeit Bemessungswert	0,8 kV
Schutzart IP	IP66/IP67
Schockfestigkeit	
<ul style="list-style-type: none"> gemäß IEC 60068-2-27 	30g / 11 ms
Schwingfestigkeit gemäß IEC 60068-2-6	0,35 mm / 5g
mechanische Lebensdauer (Schaltspiele) typisch	15 000 000
elektrische Lebensdauer (Schaltspiele) mit Schütz 3RH11, 3RT1016, 3RT1017, 3RT1024, 3RT1025, 3RT1026 typisch	10 000 000
Anzahl elektrische Schaltspiele je Stunde mit Schütz 3RH11, 3RT1016, 3RT1017, 3RT1024, 3RT1025, 3RT1026	6 000
thermischer Strom	1,5 A
Referenzkennzeichen gemäß IEC 81346-2:2009	B
Dauerstrom des Leitungsschutzschalters C-Charakteristik	1 A; für einen Kurzschlussstrom kleiner 400 A
Dauerstrom des DIAZED-Sicherungseinsatzes flink	1,5 A; für einen Kurzschlussstrom kleiner 400 A
Dauerstrom des DIAZED-Sicherungseinsatzes gG	1,5 A
Wirkprinzip	mechanisch
Wiederholgenauigkeit	0,05 mm
RoHS-Richtlinie (Datum)	07/01/2006
Mindestbetätigungskraft in Betätigungsrichtung	20 N
Länge des Sensors	89,4 mm
Breite des Sensors	40 mm
Ausführung des Schaltkontakts	mechanisch
Anzahl der Öffner für Hilfskontakte	2
Anzahl der Schließer für Hilfskontakte	1
Betriebsstrom bei DC-13	
<ul style="list-style-type: none"> bei 24 V Bemessungswert 	1,5 A
Ausführung der Schnittstelle für sicherheitsgerichtete Kommunikation	ohne

Gehäuse	
Bauform des Gehäuses	Quader, schmal
Material des Gehäuses	Metall
Beschichtung des Gehäuses	kathodische Tauchlackierung
Ausführung des Gehäuses gemäß Norm	Ja
Antriebskopf	
Ausführung des Betätigungselements	sonstiges, ohne, Basisschalter mit Stecker
Normbezeichnung des Schalterkopfs	EN 50041
Ausführung der Schaltfunktion	Zwangsöffner mit entsprechendem zwangsöffnendem Antriebskopf
Schaltprinzip	Sprungschaltglieder
Anzahl der Schaltkontakte sicherheitsgerichtet	2
Anschlüsse/ Klemmen	
Ausführung des elektrischen Anschlusses	Stecker M12, fest
Ausführung der Kabeleinführung	M12-Stecker
Ausführung der Steckverbindung	M12 Stecker, 8polig: Pin 1= Klemme 21, Pin 2= 22, Pin 3= 13/LED grün, Pin 4= 14/LED gelb, Pin 5= 31, Pin 6= 32, Pin 7= Masse LED, Pin 8= PE
Kommunikation/ Protokoll	
Ausführung der Schnittstelle	ohne
Umgebungsbedingungen	
Umgebungstemperatur	
• während Betrieb	-25 ... +60 °C
• während Lagerung	-40 ... +90 °C
Explosionsschutz-Kategorie für Staub	ohne
Versorgungsspannung	
Spannungsart der Versorgungsspannung der optionalen LED-Anzeige	DC
Versorgungsspannung	
• der LED	24 V
Einbau/ Befestigung/ Abmessungen	
Einbaulage	beliebig
Befestigungsart	Schraubbefestigung
Approbationen/ Zertifikate	
allgemeine Produktzulassung	



[Bestätigungen](#)



funktionale Sicherheit/Maschinensicherheit	Konformitätserklärung	Prüfbescheinigungen	Sonstige
--	-----------------------	---------------------	----------

[Baumusterprüfbescheinigung](#)

[UK-Konformitätserklärung](#)



EG-Konf.

[Typprüfbescheinigung/Werkszeugnis](#)

[Bestätigungen](#)

Weitere Informationen

Information- and Downloadcenter (Kataloge, Broschüren,...)

<https://www.siemens.de/ic10>

Industry Mall (Online-Bestellsystem)

<https://mall.industry.siemens.com/mall/de/de/Catalog/product?mlfb=3SE5114-1LA00-1AD4>

CAX-Online-Generator

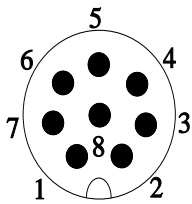
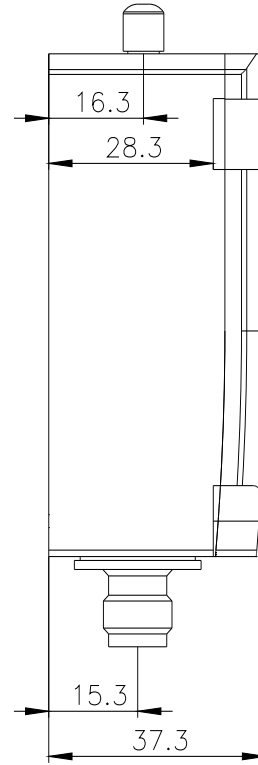
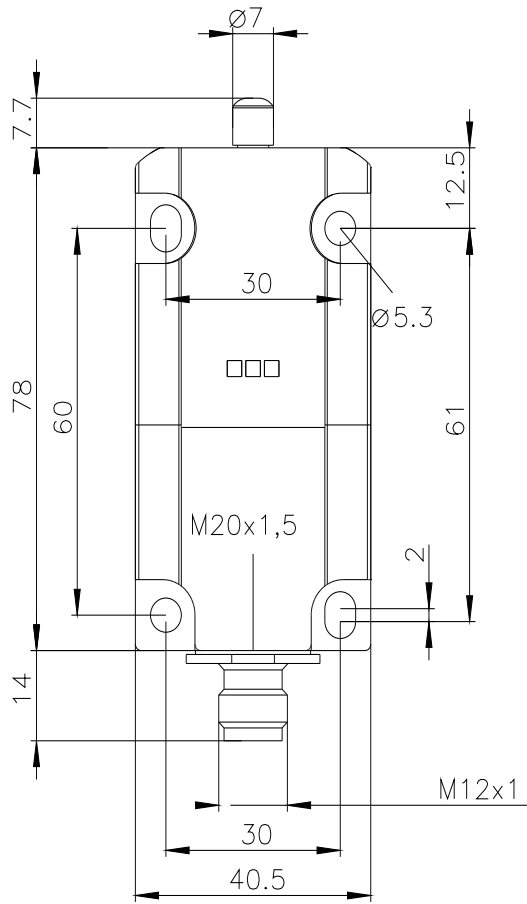
<http://support.automation.siemens.com/WW/CAXorder/default.aspx?lang=de&mlfb=3SE5114-1LA00-1AD4>

Service&Support (Handbücher, Betriebsanleitungen, Zertifikate, Kennlinien, FAQs,...)

<https://support.industry.siemens.com/cs/ww/de/ps/3SE5114-1LA00-1AD4>

Bilddatenbank (Produktfotos, 2D-Maßzeichnungen, 3D-Modelle, Geräteschaltpläne, EPLAN Makros, ...)

http://www.automation.siemens.com/bilddb/cax_de.aspx?mlfb=3SE5114-1LA00-1AD4&lang=de



1	WH = White	→	21
2	BN = Brown	→	22
3	GN = Green	→	13+LED-Green
4	BK = Black	→	14+LED-Yellow
5	YE = Yellow	→	31
6	PK = Pink	→	32
7	BU = Blue	→	GND LED
8	GN/YE = Green/Yellow	→	⊕

