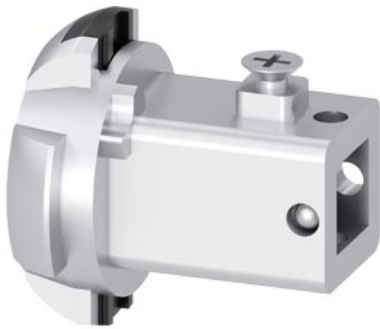


Türkupplung Größe 12x 12



Ausführung			
Produkt-Markename	SETRON		
Produkt-Bezeichnung	Türkupplung		
Ausführung des Produkts	Größe 12x 12 mm		
Baugröße des Querschnitts / der Welle / des Türkupplungs-Drehantriebs	12x12 mm		
Eignung zur Verwendung	für Türkupplungsdrehantrieb 3KD/3KF/3KC0 BG5		
Produktdetails			
Produktbeschreibung	ohne Beleuchtung		
Produktbestandteil	Nein		
• Achsverlängerung	Nein		
Zubehör			
Zubehör	Türkupplung		
Mechanischer Aufbau			
Höhe	90 mm		
Breite	50 mm		
Tiefe	50 mm		
Nettogewicht	100 g		
allgemeine Produktzulassung	Konformitätserklärung	Marine / Schiffbau	Sonstige



[UK-Konformitätserklärung](#)



[Sonstige](#)

Weitere Informationen

- Information- and Downloadcenter (Kataloge, Broschüren,...)
<http://www.siemens.de/lowvoltage/kataloge>
- Industry Mall (Online-Bestellsystem)
<https://mall.industry.siemens.com/mall/de/de/Catalog/product?mlfb=8UD1900-4HA00>
- Service&Support (Handbücher, Betriebsanleitungen, Zertifikate, Kennlinien, FAQs,...)
<https://support.industry.siemens.com/cs/ww/de/ps/8UD1900-4HA00>
- Bilddatenbank (Produktfotos, 2D-Maßzeichnungen, 3D-Modelle, Geräteschaltpläne, ...)
http://www.automation.siemens.com/bilddb/cax_de.aspx?mlfb=8UD1900-4HA00
- CAX-Online-Generator
<http://www.siemens.com/cax>
- Ausschreibungstexte (Leistungsverzeichnisse)
<http://www.siemens.de/ausschreibungstexte>

