

Summenstromwandler Typ B, 60mm,10mA-10A



Ausführung	
Produkt-Markename	SENTRON
Produkt-Bezeichnung	Summenstromwandler
Ausführung des Produkts	Typ B
Differenzstrom (I _{dn}) / minimal	10 mA
Innendurchmesser / des Summenstromwandlers	60 mm
symmetrische Toleranz der Versorgungsspannung / bei DC	12 V
Leitungslänge / maximal	10 m
Schutzart IP / bei Anschluss aller Klemmen	IP20
aufgenommene Scheinleistung / maximal	2,5 VA
Spannungsart / der Betriebsspannung / zur Betätigung	AC/DC
Stoßspannungsfestigkeit / Bemessungswert	8 kV
Betriebsspannung / Bemessungswert	
• maximal	690 V
Anlaufstrom / befristet auf 2 s / maximal	1 000 A
Hauptstromkreis	
Betriebsfrequenz / Bemessungswert	
• minimal	0 Hz
• maximal	2 000 Hz
Betriebsstrom / Nennwert	160 A
Steuerstromkreis	
Steuerspeisespannung	
• bei AC / bei 50 Hz / Bemessungswert / maximal	690 V
• bei AC / bei 60 Hz / Bemessungswert / maximal	690 V
Eignung	
Eignung zum Einsatz	für Wechselstrom- und Gleichstromnetze
Produktfunktion	
Produktfunktion / Fehlerspeicherung	Nein
Anschlüsse	
Art der anschließbaren Leiterquerschnitte	6 x 0,75 mm ²
Ausführung des elektrischen Anschlusses	Steckanschluss
Mechanischer Aufbau	
Höhe	67 mm
Breite	135 mm
Tiefe	116,4 mm
Nettogewicht	600 g
Umgebungsbedingungen	
Umgebungstemperatur / während Betrieb	

- minimal
- maximal

-10 °C
55 °C

Approbationen Zertifikate

Referenzkennzeichen

- gemäß DIN EN 61346-2
- gemäß IEC 81346-2:2009

T
T

allgemeine Produktzulassung

Konformitätserklärung

Sonstige

[Bestätigungen](#)



[UK-Konformitätserklärung](#)

[Sonstige](#)

Weitere Informationen

Information- and Downloadcenter (Kataloge, Broschüren,...)

<http://www.siemens.de/lowvoltage/kataloge>

Industry Mall (Online-Bestellsystem)

<https://mall.industry.siemens.com/mall/de/de/Catalog/product?mlfb=5SV8702-2KK>

Service&Support (Handbücher, Betriebsanleitungen, Zertifikate, Kennlinien, FAQs,...)

<https://support.industry.siemens.com/cs/ww/de/ps/5SV8702-2KK>

Bilddatenbank (Produktfotos, 2D-Maßzeichnungen, 3D-Modelle, Geräteschaltpläne, ...)

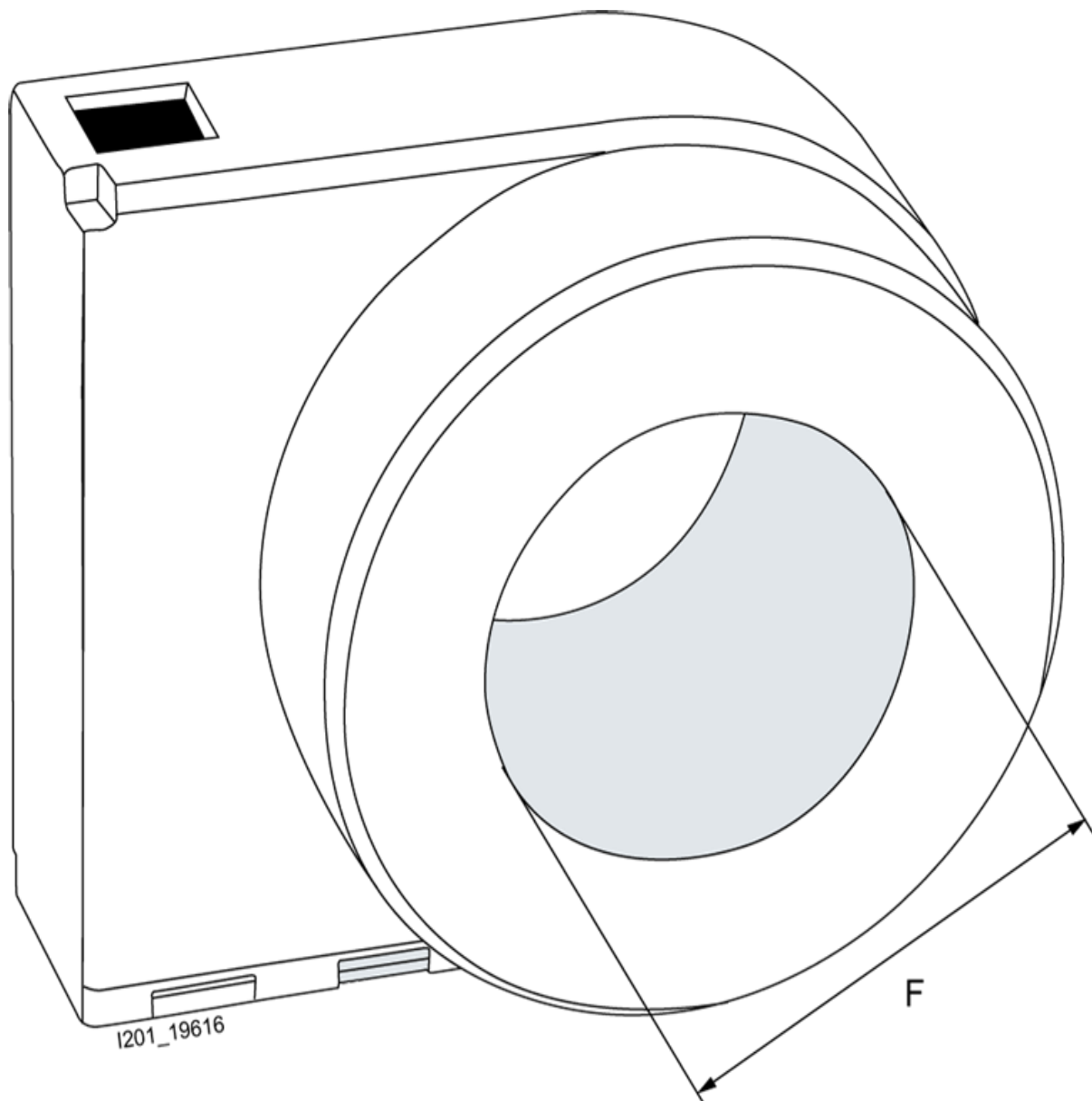
http://www.automation.siemens.com/bilddb/cax_de.aspx?mlfb=5SV8702-2KK

CAX-Online-Generator

<http://www.siemens.com/cax>

Ausschreibungstexte (Leistungsverzeichnisse)

<http://www.siemens.de/ausschreibungstexte>



Typ	Maße
	F
5SV8 701-2KK	35
5SV8 701-2KP	35
5SV8 702-2KK	60
5SV8 702-2KP	60
5SV8 703-2KK	120
5SV8 704-2KK	210



