



Adapter M12-Stecker, 8-polig, zur M25 Kabeleinführung, für Kunststoffgehäuse

Produkt-Markename	SIRIUS ACT		
Produkt-Bezeichnung	Adapter		
Ausführung des Produkts	M12-Stecker (male), 8-polig zur M25 Kabeleinführung		
Produkttyp-Bezeichnung	3SU1		
Allgemeine technische Daten			
Schutzart IP	IP66, IP67, IP69(IP69K)		
RoHS-Richtlinie (Datum)	10/01/2014		
Betriebsspannung Bemessungswert	30 V		
Anschlüsse/ Klemmen			
Leitungslänge	0,5 m		
Einbau/ Befestigung/ Abmessungen			
Einbauhöhe	20,5 mm		
Einbautiefe	8,5 mm		
Zubehör			
Material des Zubehörs	Kunststoff		
Farbe des Zubehörs	schwarz		
Approbationen/ Zertifikate			
allgemeine Produktzulassung	Konformitätserklärung	Prüfbescheinigungen	Marine / Schiffbau

[Bestätigungen](#)



EG-Konf.

[UK-Konformitätserklärung](#)

[Typprüfbescheinigung/Werkszeugnis](#)



ABS

Marine / Schiffbau

Sonstige



LRS



PRS



RINA



RMRS

[Bestätigungen](#)

Weitere Informationen

Information- and Downloadcenter (Kataloge, Broschüren,...)

<https://www.siemens.de/ic10>

Industry Mall (Online-Bestellsystem)

<https://mall.industry.siemens.com/mall/de/de/Catalog/product?mfib=3SU1930-0HW10-0AA0>

CAX-Online-Generator

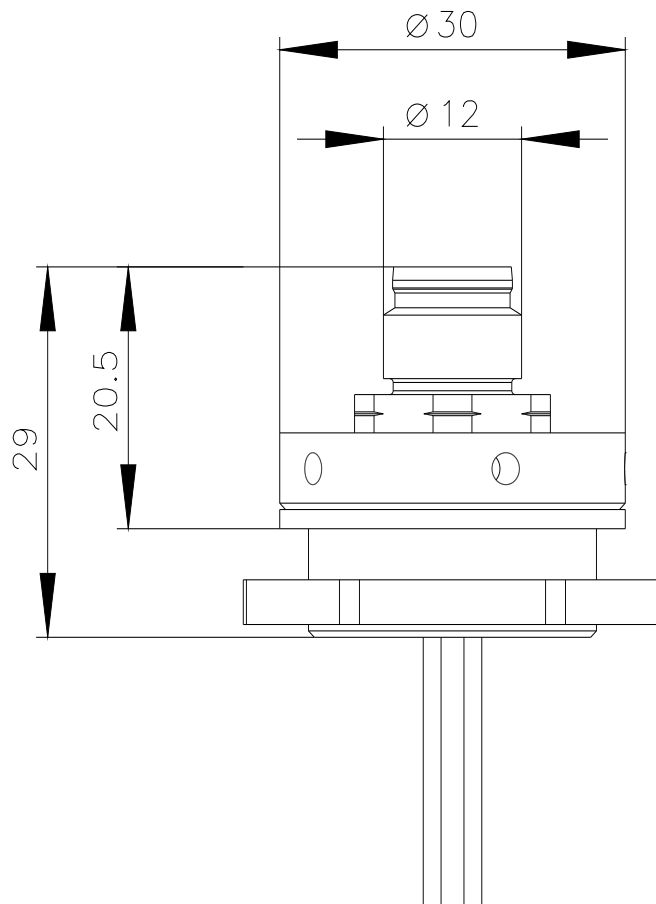
<http://support.automation.siemens.com/WW/CAXorder/default.aspx?lang=de&mlfb=3SU1930-0HW10-0AA0>

Service&Support (Handbücher, Betriebsanleitungen, Zertifikate, Kennlinien, FAQs,...)

<https://support.industry.siemens.com/cs/ww/de/ps/3SU1930-0HW10-0AA0>

Bilddatenbank (Produktfotos, 2D-Maßzeichnungen, 3D-Modelle, Geräteschaltpläne, EPLAN Makros, ...)

http://www.automation.siemens.com/bilddb/cax_de.aspx?mlfb=3SU1930-0HW10-0AA0&lang=de



letzte Änderung:

22.12.2020 