



Kupplung M8 mit Anschlussleitung 5 m lang für M8 Stecker 4-polig, für 3SE66 Magnetsch.

Allgemeine technische Daten	
Produkt-Markename	SIRIUS
Produkt-Bezeichnung	Kupplung, Buchse M8, für 3SE66
Betriebsstrom bei 40 °C Bemessungswert	4 A
Betriebsspannung Bemessungswert	30 V
Polzahl	4
Leitungslänge der Anschlussleitung	5 m
Umgebungstemperatur während Betrieb	-25 ... +85 °C
Ausführung des elektrischen Anschlusses	Steckverbinder M8
Farbkennzeichnung der Ader	Pin 1 = BN, Pin 2 = WH, Pin 3 = BU, Pin 4 = BK
Überspannungskategorie	2
Verschmutzungsgrad	3
Schutzart IP	IP67
Material	
<ul style="list-style-type: none"> <li>des Kontakts</li> <li>der Kontaktbeschichtung</li> <li>des Kontaktgrundkörpers</li> </ul>	<p>CuSn</p> <p>Au</p> <p>PUR</p>

Approbationen/ Zertifikate		
allgemeine Produktzulassung	Konformitätserklärung	Sonstige

[Bestätigungen](#)



[UK-Konformitätserklärung](#)



[Bestätigungen](#)

### Weitere Informationen

Information- and Downloadcenter (Kataloge, Broschüren,...)

<https://www.siemens.de/ic10>

Industry Mall (Online-Bestellsystem)

<https://mall.industry.siemens.com/mall/de/de/Catalog/product?mlfb=3SX5601-3GA05>

CAX-Online-Generator

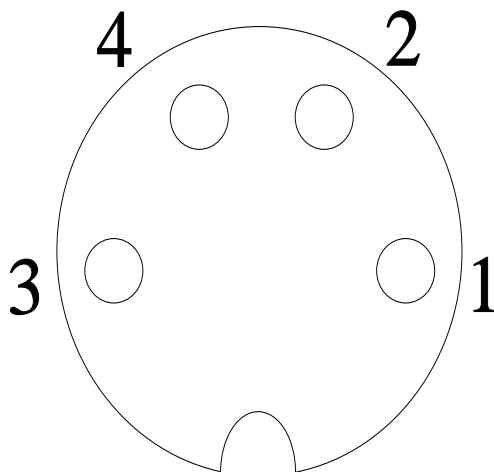
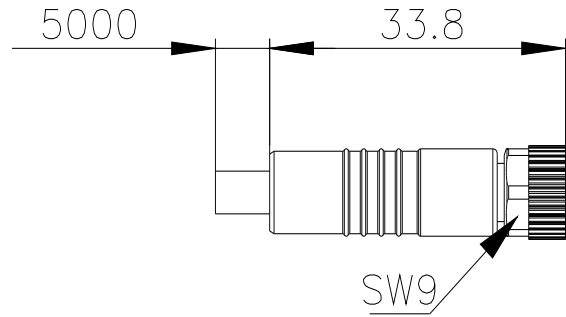
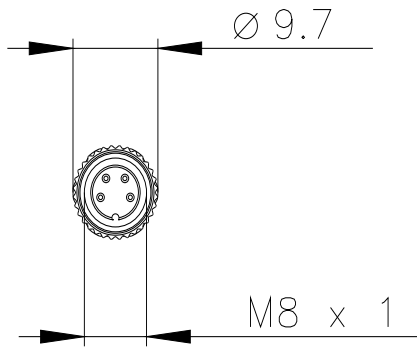
<http://support.automation.siemens.com/WW/CAXorder/default.aspx?lang=de&mlfb=3SX5601-3GA05>

Service&Support (Handbücher, Betriebsanleitungen, Zertifikate, Kennlinien, FAQs,...)

<https://support.industry.siemens.com/cs/ww/de/ps/3SX5601-3GA05>

Bilddatenbank (Produktfotos, 2D-Maßzeichnungen, 3D-Modelle, Geräteschaltpläne, EPLAN Makros, ...)

[http://www.automation.siemens.com/bilddb/cax\\_de.aspx?mlfb=3SX5601-3GA05&lang=de](http://www.automation.siemens.com/bilddb/cax_de.aspx?mlfb=3SX5601-3GA05&lang=de)



1	BN = Brown
2	WH = White
3	BU = Blue
4	BK = Black

