



Differenzstromwandler zur Fehlerstromüberwachung Durchführungsöffnung  
140 mm Fehlerstrom 30 mA...40 A

Allgemeine technische Daten		
Produkt-Bezeichnung	Differenzstromwandler zur Fehlerstromüberwachung	
Produktausstattung Berührungsschutz	Ja	
Ausführung des elektrischen Anschlusses am Ausgang	Schraubanschluss	
Betriebsspannung Bemessungswert maximal	690 V	
Dauerstrom je Phase maximal	500 A	
Fehlerstrom am Eingang Bemessungswert	40 A	
Stoßspannungsfestigkeit Bemessungswert	6 kV	
Referenzkennzeichen gemäß IEC 81346-2:2009	B	
Referenzkennzeichen gemäß DIN 40719 erweitert gemäß IEC 204-2 gemäß IEC 750	T	
Referenzkennzeichen gemäß DIN EN 61346-2	B	
Anschlüsse/ Klemmen		
Art der anschließbaren Leiterquerschnitte	1x (0,5 ... 2,5 mm <sup>2</sup> )	
<ul style="list-style-type: none"> <li>• eindrätig</li> <li>• feindrätig                             <ul style="list-style-type: none"> <li>— mit Aderendbearbeitung</li> </ul> </li> <li>• bei AWG-Leitungen                             <ul style="list-style-type: none"> <li>— eindrätig</li> </ul> </li> </ul>	1x (0,5 ... 1,5 mm <sup>2</sup> )	
	1x (20 ... 13)	
Umgebungsbedingungen		
Umgebungstemperatur	-25 ... +60 °C	
<ul style="list-style-type: none"> <li>• während Transport</li> <li>• während Betrieb</li> <li>• während Lagerung</li> </ul>	-25 ... +60 °C	
	-40 ... +85 °C	
relative Luftfeuchte während Betrieb	95 %	
Aufstellungshöhe bei Höhe über NN	2 000 m	
Einbau/ Befestigung/ Abmessungen		
Durchmesser der Durchführungsöffnung	140 mm	
Breite	201 mm	
Höhe	64 mm	
Tiefe	207,5 mm	
Einbaulage	stehend, an waagerechter Montageebene	
Befestigungsart	Schraubbefestigung	
Anzugsdrehmoment bei Schraubanschluss	0,5 ... 0,6 N·m	
Anzugsdrehmoment [lbf·in] bei Schraubanschluss	4,4 ... 5,3 lbf·in	
Approbationen/ Zertifikate		
allgemeine Produktzulassung	Konformitätserklärung	Prüfbescheinigungen



[Bestätigungen](#)



[Typprüfbescheinigung/Werkzeugzeugnis](#)

## Sonstige

[Bestätigungen](#)

## Weitere Informationen

Information- and Downloadcenter (Kataloge, Broschüren,...)

<https://www.siemens.de/ic10>

Industry Mall (Online-Bestellsystem)

<https://mall.industry.siemens.com/mall/de/de/Catalog/product?mlfb=3UL2306-1A>

CAX-Online-Generator

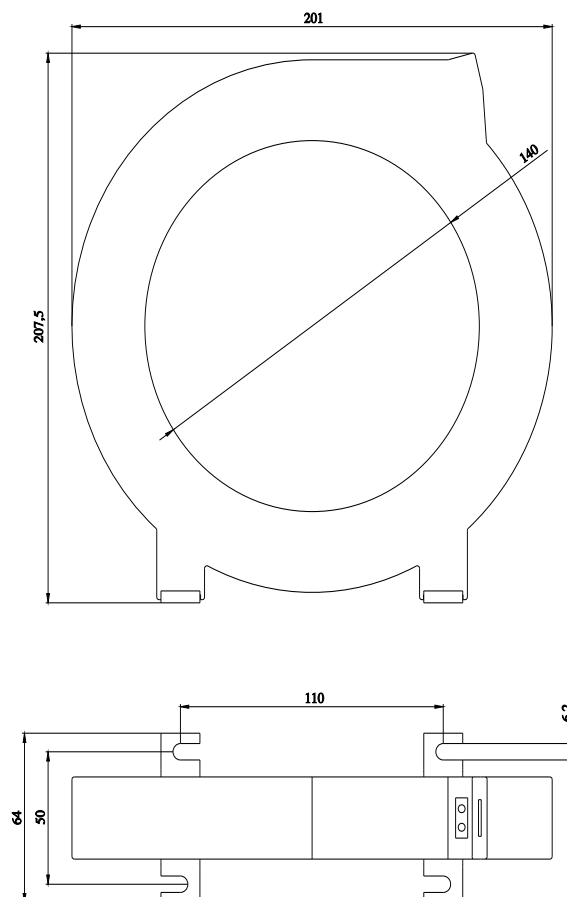
<http://support.automation.siemens.com/WW/CAXorder/default.aspx?lang=de&mlfb=3UL2306-1A>

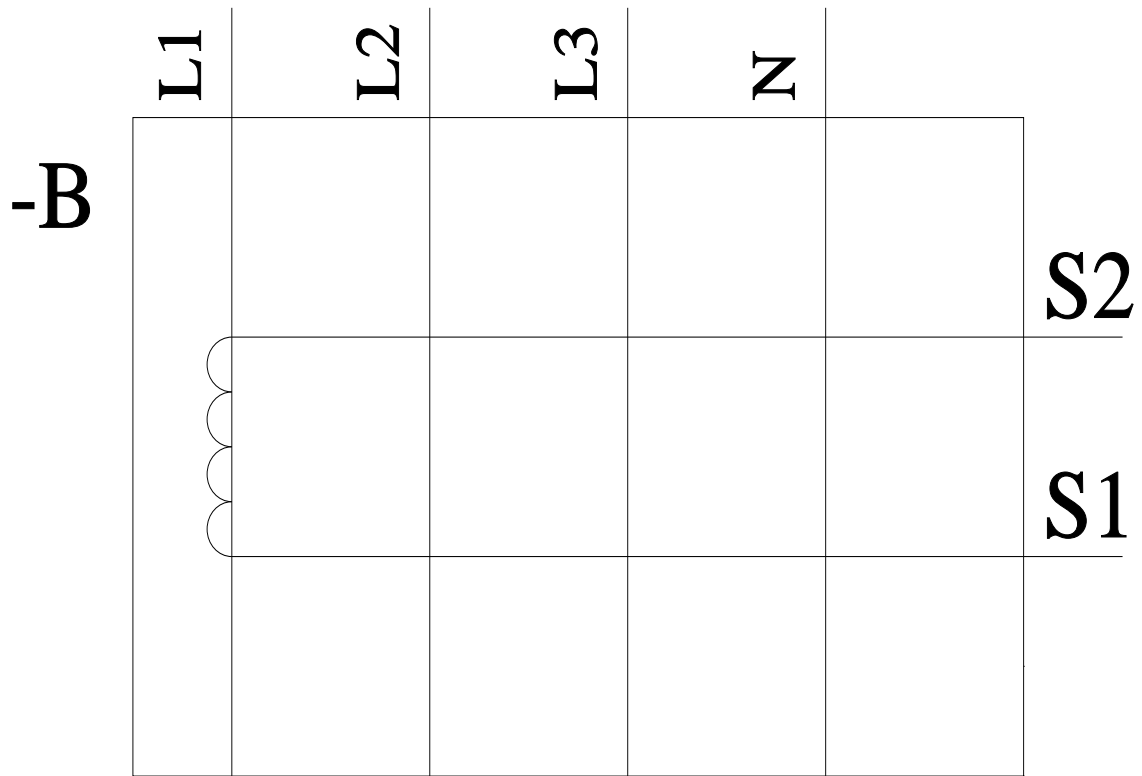
Service&Support (Handbücher, Betriebsanleitungen, Zertifikate, Kennlinien, FAQs,...)

<https://support.industry.siemens.com/cs/ww/de/ps/3UL2306-1A>

Bilddatenbank (Produktfotos, 2D-Maßzeichnungen, 3D-Modelle, Geräteschaltpläne, EPLAN Makros, ...)

[http://www.automation.siemens.com/bilddb/cax\\_de.aspx?mlfb=3UL2306-1A&lang=de](http://www.automation.siemens.com/bilddb/cax_de.aspx?mlfb=3UL2306-1A&lang=de)





letzte Änderung:

23.12.2020 