



AS-i Kompaktmodul K60 analog 2AI, IP67 2 x Eingang, Strom 4..20 mA, +/- 20 mA für 4-Draht-Sensoren 2 x M12-Buchse Montageplatte 3RK1901-0CA00 ist separat zu bestellen

Allgemeine technische Daten		
<b>Ausführung des Produkts</b>		Analoge E/A-Module für den Einsatz im Feld IP 67 - K60
<b>Geräteart</b>		Analoge Eingangsmodule für Strommessung
<b>Typ</b>		2 Eingänge
<b>Ausführung des Slave-Typs</b>		Analog-Slave
<b>E/A-Konfiguration</b>		7
<b>ID-Code</b>		3
<b>Ausführung des elektrischen Anschlusses der Ein- und Ausgänge</b>		M12-Schraubanschluß
<b>aufgenommener Strom aus Profilleitungen des AS-Interface bei 30 V maximal</b>	mA	160
<b>Betriebsspannung gemäß AS-Interface-Spezifikation</b>	V	26,5 ... 31,6
<b>Stromaufnahme bei Anschluss</b>		
• von 2 Sensoren		
— ohne Uhhilf-Einspeisung max.	mA	46
— aus Uhhilf-Einspeisung max.	mA	500
<b>Spannungsversorgung Uhhilfsspannung zusätzlich für Sensoren Uhhilf</b>	V	24 ... 30
<b>Profil</b>		7.3
<b>Mess-/Ausgabegröße</b>		Strom
<b>Mess-/Ausgabebereich</b>		umstellbar: 4 ... 20 mA / +20 mA
<b>Glättungsfunktion</b>		parametrierbar
<b>Netzfilter</b>	Hz	50
<b>Kanäle aktiv</b>		1 und 2
<b>A/D-Auflösung für analoge E/A</b>	bit	16
<b>Art der Anschlusstechnik</b>		4-Leiter
Eingänge		
<b>Anzahl der Analogeingänge</b>		2
<b>Eingänge Sensoren</b>		2/3/4-Draht-Sensoren
<b>Eingangsggröße</b>		mA
<b>Produktfunktion Eingangsggröße parametrierbar</b>		Ja
<b>Anzahl der Analogausgänge</b>		0
<b>Statusanzeige</b>		
• AUX PWR (Uhhilf)		LED grün
• AS-Interface		LED grün
• FAULT		LED rot
Umgebungsbedingungen		
<b>Umgebungstemperatur</b>		
• während Betrieb	°C	-20 ... +60
• während Lagerung	°C	-40 ... +85

<b>Schutzart IP</b>		IP67
<b>Mechanische Daten</b>		
<b>Breite</b>	mm	60
<b>Höhe</b>	mm	152
<b>Tiefe</b>	mm	29
<b>Befestigungsart</b>		Hutschienen-/Wandmontage über Montageplatte für Kompaktmodul K60

<b>Approbationen/ Zertifikate</b>		
<b>allgemeine Produktzulassung</b>	<b>EMV (Elektromagnetische Verträglichkeit)</b>	<b>Konformitätserklärung</b>



[Bestätigungen](#)



#### Marine / Schiffbau



#### Sonstige



[Bestätigungen](#)

#### Weitere Informationen

**Information- and Downloadcenter (Kataloge, Broschüren,...)**

<https://www.siemens.de/ic10>

**Industry Mall (Online-Bestellsystem)**

<https://mall.industry.siemens.com/mall/de/de/Catalog/product?mlfb=3RK1207-1BQ40-0AA3>

**CAX-Online-Generator**

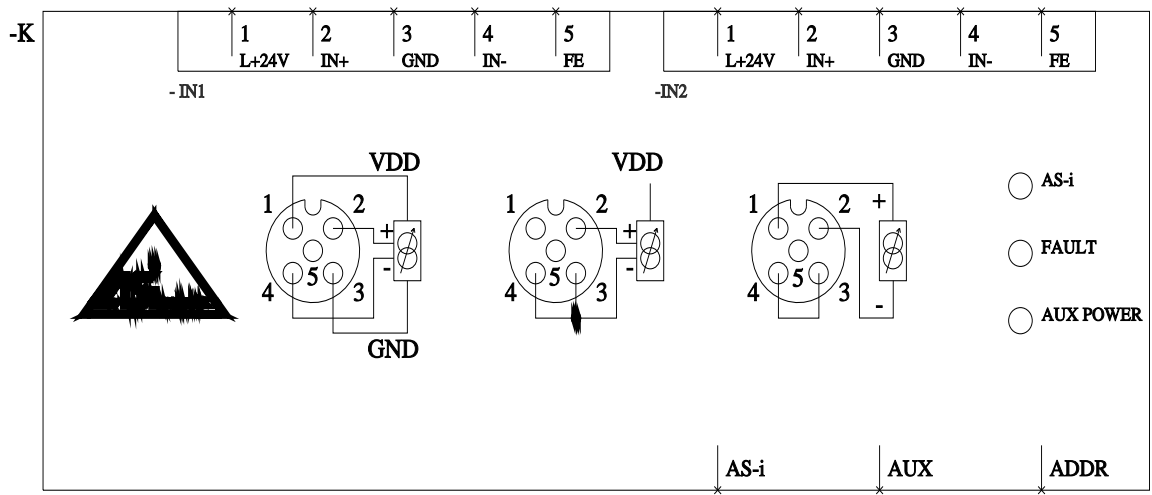
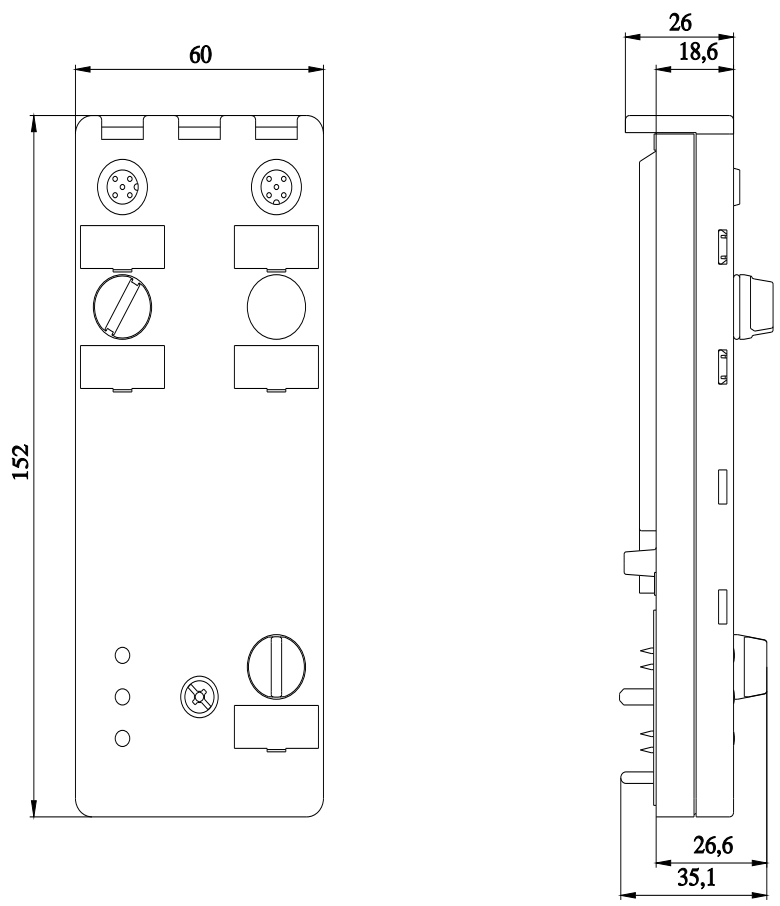
<http://support.automation.siemens.com/WW/CAXorder/default.aspx?lang=de&mlfb=3RK1207-1BQ40-0AA3>

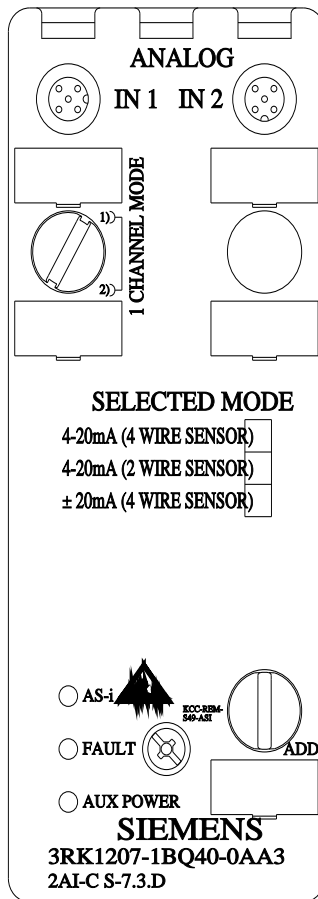
**Service&Support (Handbücher, Betriebsanleitungen, Zertifikate, Kennlinien, FAQs,...)**

<https://support.industry.siemens.com/cs/ww/de/ps/3RK1207-1BQ40-0AA3>

**Bilddatenbank (Produktfotos, 2D-Maßzeichnungen, 3D-Modelle, Geräteschaltpläne, EPLAN Makros, ...)**

[http://www.automation.siemens.com/bilddb/cax\\_de.aspx?mlfb=3RK1207-1BQ40-0AA3&lang=de](http://www.automation.siemens.com/bilddb/cax_de.aspx?mlfb=3RK1207-1BQ40-0AA3&lang=de)





letzte Änderung:

08.01.2021 