



SIMATIC S7-1200, DCM 1271 Datenentkopplungsmodul für AS-i Master CM 1243-2 IN: DC 24 V / 30 V OUT: 1x AS-Interface, 4 A integrierter Überlastschutz integr. Erdschlusserkennung Meldekontakt

Allgemeine technische Daten		
<b>Produkt-Bezeichnung</b>		AS-Interface Datenentkopplungsmodul
<b>Ausführung des Produkts</b>		Kommunikationsmodul 30 mm für SIMATIC S7-1200
<b>Schutzart IP</b>		IP20
<b>Aufstellungshöhe bei Höhe über NN maximal</b>	m	2 000
<b>Umgebungstemperatur</b>		
• während Betrieb	°C	0 ... 55
• während Lagerung	°C	-40 ... +70
<b>relative Luftfeuchte bei 25 °C während Betrieb maximal</b>	%	95
<b>Referenzkennzeichen gemäß DIN 40719 erweitert gemäß IEC 204-2 gemäß IEC 750</b>		A
<b>Referenzkennzeichen gemäß DIN EN 61346-2</b>		A
<b>abgegebene Wirkleistung</b>	W	120
<b>Produktfunktion</b>		
• Autoreset		Ja
• Reset extern		Nein
• Hand-Reset		Nein
• Erdschlusserkennung		Ja
• Testfunktion der Meldekontakte		Nein
• geeignet für geerdete AS-i Netze		Ja
• geeignet für ungeerdete AS-i Netze		Ja
• geeignet für AS-i Power24V		Ja
• sequentielle Zuschaltverzögerung		Nein
• AS-Interface Datenentkopplung		Ja
<b>Reset-Funktion</b>		Nein
einstellbarer Ansprechwert Strom des stromabhängigen Überlastauslösers	A	4 ... 4
<b>Anzahl der elektrischen Anschlüsse für Meldekontakt</b>		3
<b>Anzahl der Ausgänge für AS-Interface maximal</b>		1
<b>Ausführung der Anzeige als Statusanzeige durch LED</b>		EFD, ASI OL, DIAG
<b>Ausführung des Schaltkontakts als Schließer für Meldefunktion</b>		Nein
Kommunikation/ Protokoll		
<b>Protokoll wird unterstützt AS-Interface-Protokoll</b>		Ja
Hilfsstromkreis		
Betriebsstrom der Hilfskontakte		
• bei DC-13 bei 24 V	A	0,05
Eingänge/ Ausgänge		
<b>Spannungsart</b>		

• der Eingangsspannungen		DC
• der Eingangsspannung		DC
<b>Eigenschaft des Ausgangs kurzschlussfest</b>		Ja
<b>Ausgangsspannung</b>		
• 1 bei DC		
— Bemessungswert	V	30
— Bemessungswert	V	20,5 ... 31,6
• 2 bei DC Bemessungswert	V	24
<b>Ausgangsstrom bei DC maximal</b>	A	4
<b>Eingangsspannung</b>		
• 1 bei DC		
— Bemessungswert	V	30
— Bemessungswert	V	21 ... 32
• 2 bei DC Bemessungswert	V	24
<b>Eingangsstrom bei DC maximal</b>	A	4,1

### Kurzschluss-Schutz

<b>Ausführung des Kurzschlusschutzes</b>		elektronisch
--	--	--------------

### Einbau/ Befestigung/ Abmessungen

<b>Einbaulage</b>		senkrecht, waagrecht
<b>Befestigungsart</b>		35-mm-Hutschienemontage oder Wandmontage über Einstecklaschen
<b>Breite</b>	mm	30
<b>Höhe</b>	mm	100
<b>Tiefe</b>	mm	75
<b>Ausführung des elektrischen Anschlusses für Hilfs- und Steuerstromkreis</b>		Schraubanschluss
<b>Produktbestandteil abnehmbare Klemme für Hilfs- und Steuerstromkreis</b>		Ja
<b>Art der anschließbaren Leiterquerschnitte</b>		
• für Hilfskontakte		
— eindrätig		3x (0,2 ... 3,3 mm <sup>2</sup> )
— feindrätig		
— mit Aderendbearbeitung		3x (0,2 ... 3,3 mm <sup>2</sup> )
• bei AWG-Leitungen für Hilfskontakte		3x (24 ... 16)
<b>Eignungsnachweis</b>		CE / cULus / FM / ATEX
<b>Eignung zur Verwendung sicherheitsgerichtete Stromkreise</b>		Nein

### Approbationen/ Zertifikate

<b>allgemeine Produktzulassung</b>	<b>EMV (Elektromagnetische Verträglichkeit)</b>	<b>Explosionsschutz</b>
------------------------------------	---	-------------------------

[Bestätigungen](#)

[FM](#)



[Explosionsschutz-zertifikat](#)

### Explosionsschutz Marine / Schiffbau Sonstige



[Bestätigungen](#)

### Weitere Informationen

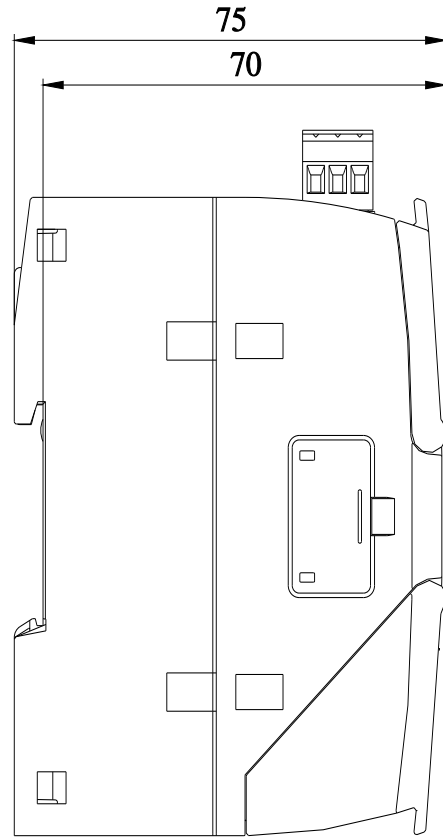
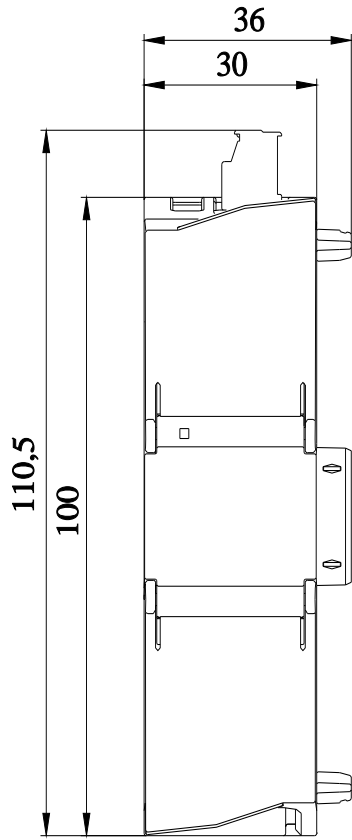
Information- and Downloadcenter (Kataloge, Broschüren,...)

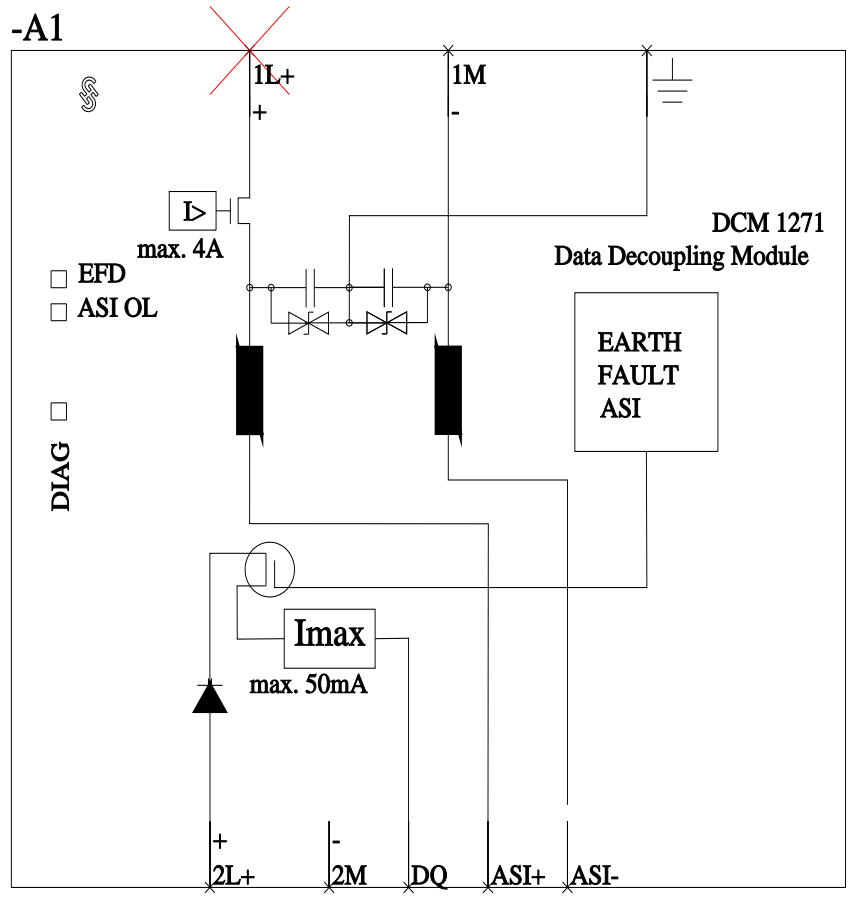
<https://www.siemens.de/ic10>

Industry Mall (Online-Bestellsystem)

<https://mall.industry.siemens.com/mall/de/de/Catalog/product?mfb=3RK7271-1AA30-0AA0>

CAX-Online-Generator





letzte Änderung:

06.01.2021