

## Knopf mit Soft-Touch Oberfläche



Ausführung / construction: Alphaknob

Rundknopf / roundknob: 18,8 mm

Bauhöhe / stack height:: 15,24 mm

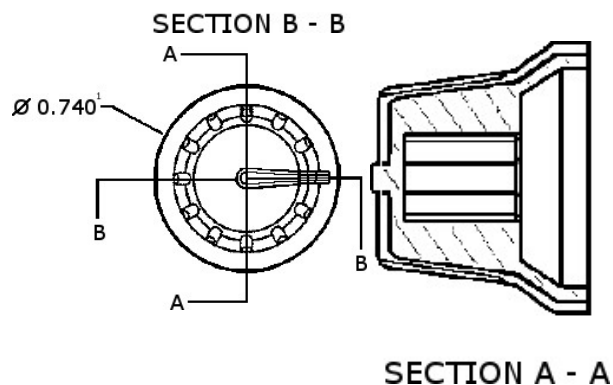
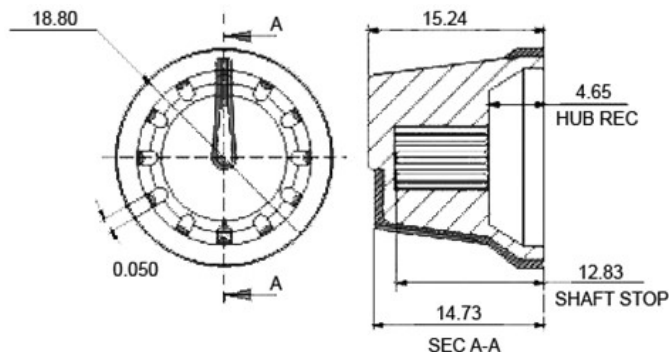
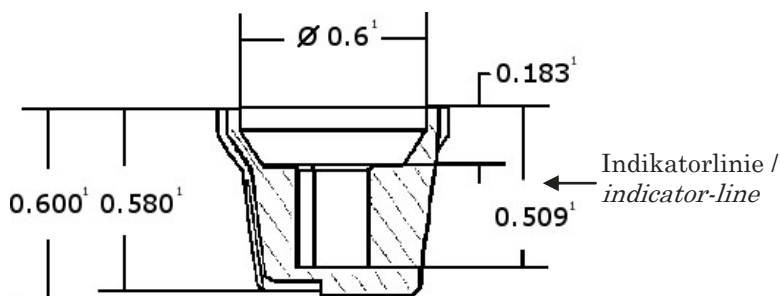
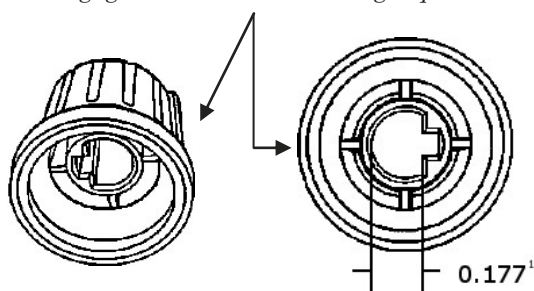
Wahlweise für Achsen mit 18-Zähnen oder Abgeflachte Welle  $\varnothing$  6 mm  
Optional for shafts with 18 teeth or flat shaft  $\varnothing$  6 mm

Passende **Rundmutter** (M10) wird komplett vom Knopf verdeckt.

Separate Bestellung erforderlich.

Indikatorlinie / indicator-line

gegenüber der Abflachung / opposite to flat



<sup>1</sup> Maße in inch / measurements are inch

	Ausführung für gezahnte Welle $\varnothing$ 6 mm, 18-Zähne For shaft with $\varnothing$ 6 mm, 18 teeth		Ausführung für abgeflachte Welle $\varnothing$ 6 x 4,5 mm For flat shaft $\varnothing$ 6 x 4,5 mm
49009	Schwarzer Knopf, weiße Indikatorlinie* black knob, white indicator-line	49009-WD	Schwarzer Knopf, weiße Indikatorlinie black knob, white indicator-line
49009-BL	Schwarzer Knopf, blaue Indikatorlinie* black knob, blue indicator-line	49009-BL-WD	Schwarzer Knopf, blaue Indikatorlinie black knob, blue indicator-line
49009-Green	Schwarzer Knopf, grüne Indikatorlinie* black knob, green indicator-line	49009-Green-WD	Schwarzer Knopf, grüne Indikatorlinie black knob, green indicator-line
49009-OR	Schwarzer Knopf, orange / lachsfarbene Indikatorlinie* black knob, orange / salmon-coloured indicator-line	49009-OR-WD	Schwarzer Knopf, orange Indikatorlinie black knob, orange indicator-line
49009-R	Schwarzer Knopf, rote Indikatorlinie* black knob, red indicator-line	49009-R-WD	Schwarzer Knopf, rote Indikatorlinie black knob, red indicator-line
49009-Y	Schwarzer Knopf, gelbe Indikatorlinie* black knob, yellow indicator-line	49009-Y-WD	Schwarzer Knopf, gelbe Indikatorlinie black knob, yellow indicator-line

\* lagermäßige Ausführungen (unverbindlich) \\ \* in stock (non-binding)