

## Knopf mit Soft-Touch Oberfläche

Rundknopf / *roundknob*: 18,8 mm  
 Bauhöhe / *stack height*:: 15,24 mm

Wahlweise für Achsen mit 18-Zähnen oder Abgeflachte Welle  $\varnothing$  6 mm  
*Optional for shafts with 18 teeth or flat shaft  $\varnothing$  6 mm*

Passende **Rundmutter** (M10) wird komplett vom Knopf verdeckt.

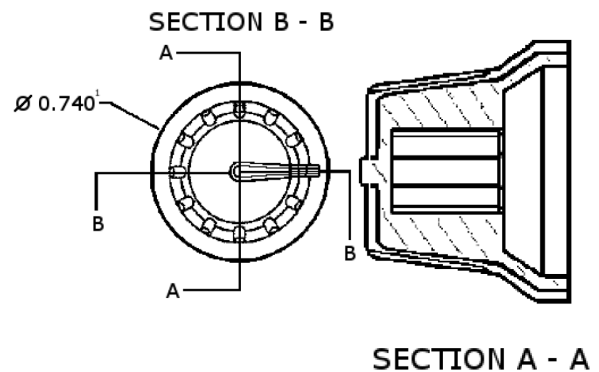
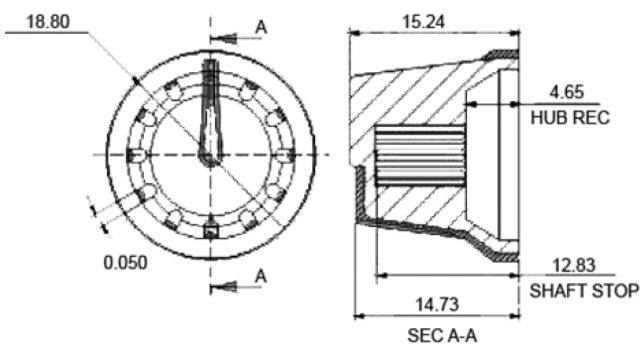
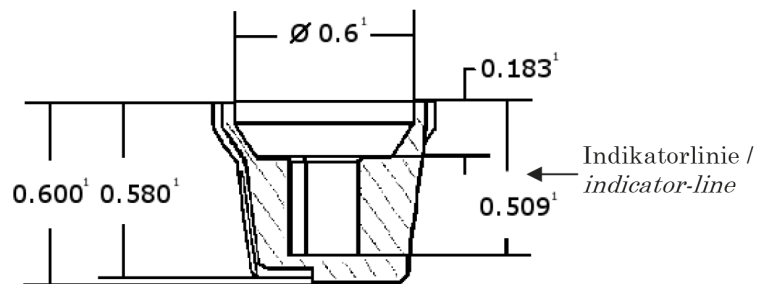
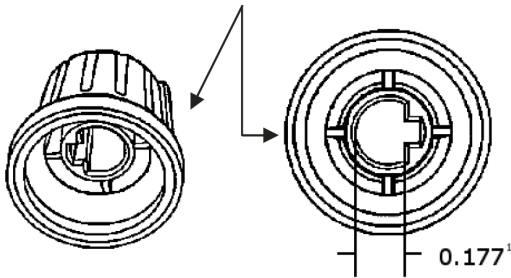
Separate Bestellung erforderlich.

Ausführung für gezahnte Welle  $\varnothing$  6 mm, 18-Zähne  
*For shaft with  $\varnothing$  6 mm, 18 teeth*

Schwarzer Knopf, weiße Indikatorlinie\*  
*black knob, white indicator-line*



Indikatorlinie / *indicator-line*  
 gegenüber der Abflachung / *opposite to flat*



<sup>1</sup> Maße in inch / *measurements are inch*