

Knopf mit Soft-Touch Oberfläche

Rundknopf / *roundknob*: 18,8 mm
 Bauhöhe / *stack height*:: 15,24 mm

Wahlweise für Achsen mit 18-Zähnen oder Abgeflachte Welle \varnothing 6 mm
Optional for shafts with 18 teeth or flat shaft \varnothing 6 mm

Passende **Rundmutter** (M10) wird komplett vom Knopf verdeckt.

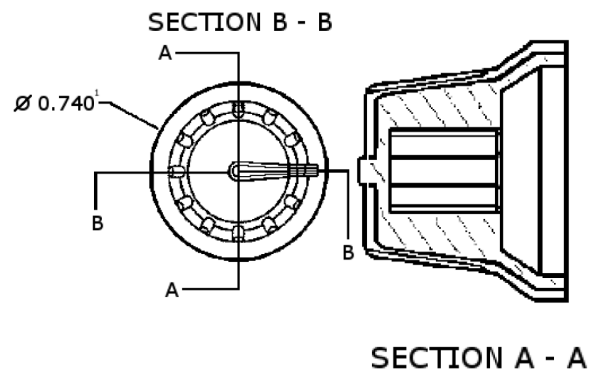
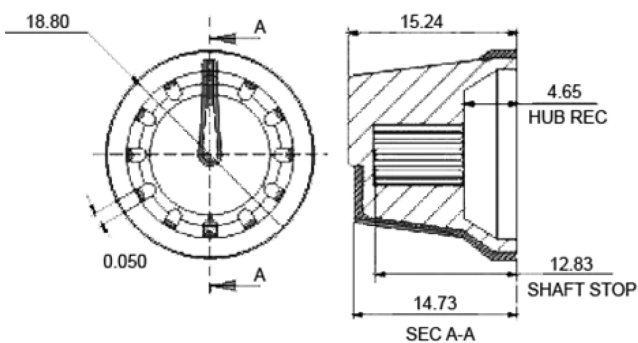
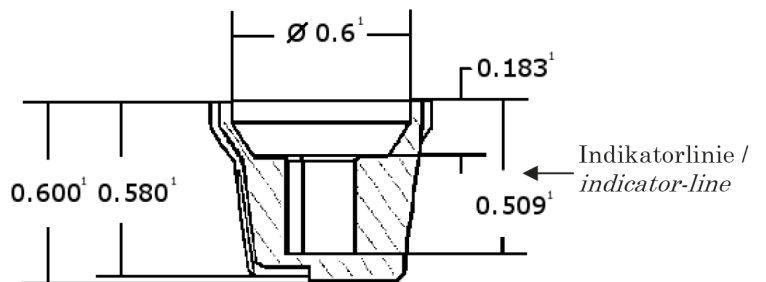
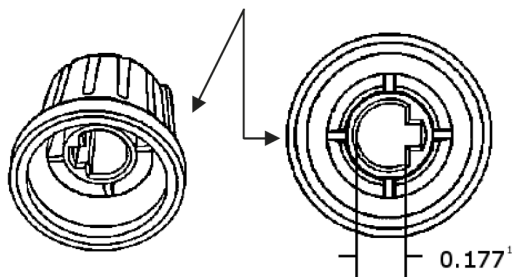
Separate Bestellung erforderlich.

Ausführung für gezahnte Welle \varnothing 6 mm, 18-Zähne
For shaft with \varnothing 6 mm, 18 teeth

Schwarzer Knopf, grüne Indikatorlinie*
black knob, green indicator-line



Indikatorlinie / *indicator-line*
 gegenüber der Abflachung / *opposite to flat*



¹ Maße in inch / *measurements are inch*