

Knopf mit Soft-Touch Oberfläche

Rundknopf / *roundknob*: 18,8 mm
 Bauhöhe / *stack height*:: 15,24 mm

Wahlweise für Achsen mit 18-Zähnen oder Abgeflachte Welle $\varnothing 6$ mm
Optional for shafts with 18 teeth or flat shaft $\varnothing 6$ mm

Passende **Rundmutter** (M10) wird komplett vom Knopf verdeckt.

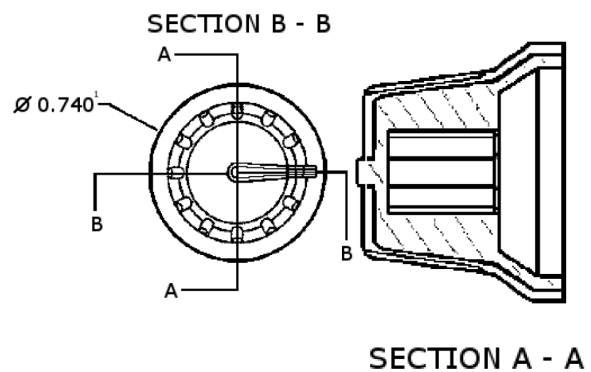
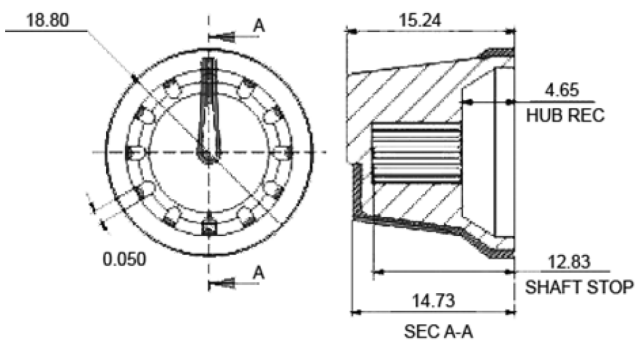
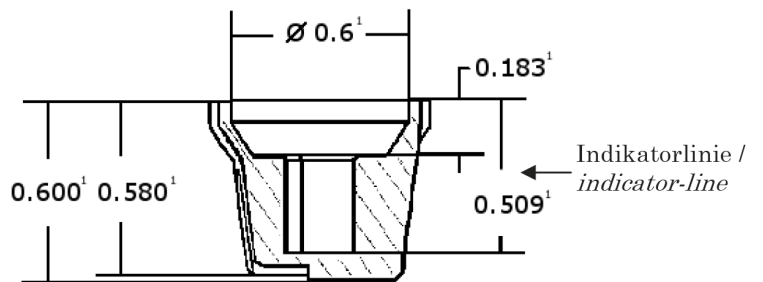
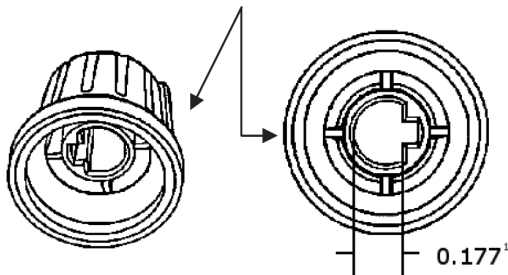
Separate Bestellung erforderlich.

Ausführung für gezahnte Welle $\varnothing 6$ mm, 18-Zähne
For shaft with $\varnothing 6$ mm, 18 teeth

Schwarzer Knopf, rote Indikatorlinie*
black knob, red indicator-line



Indikatorlinie / *indicator-line*
 gegenüber der Abflachung / *opposite to flat*



¹ Maße in inch / *measurements are inch*