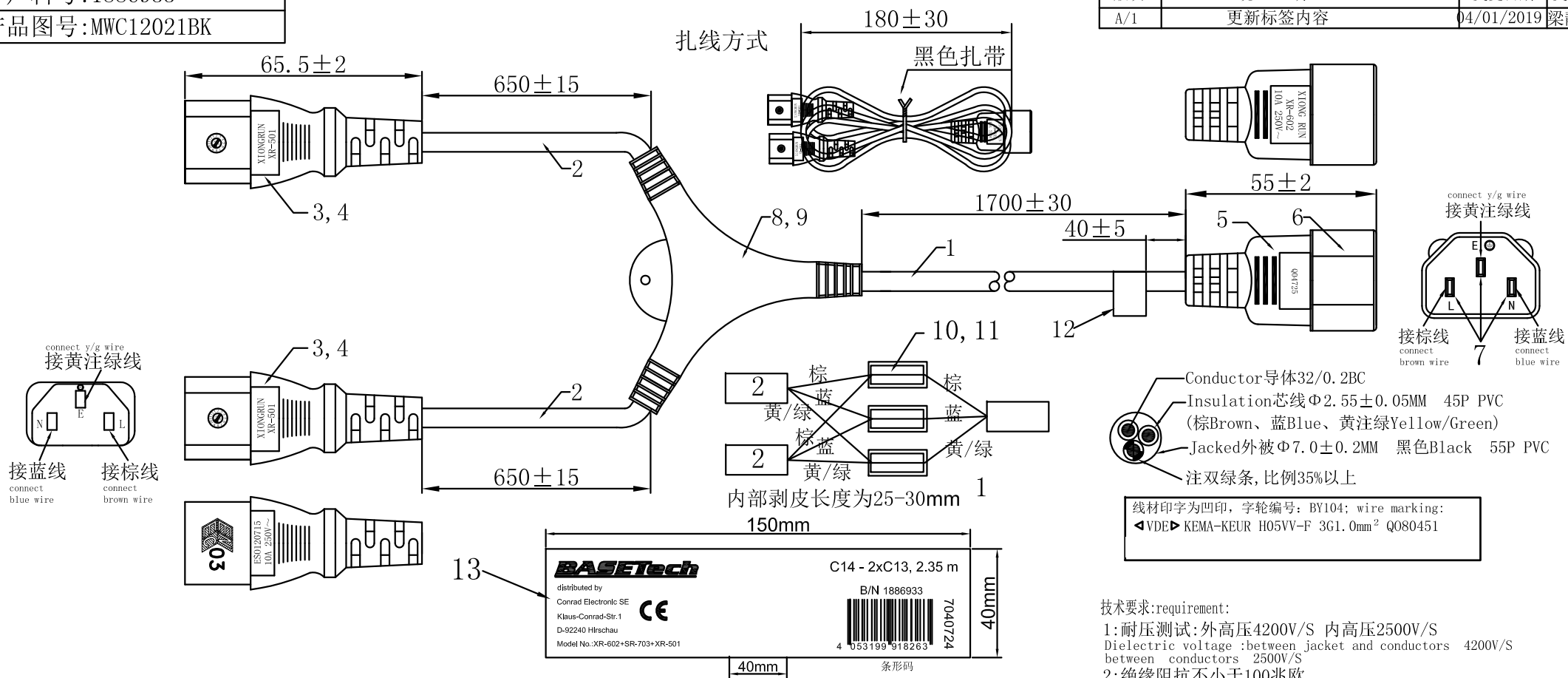


客户料号:1886933

产品图号:MWC12021BK

版次	说明	变更日期	变更者
A/1	更新标签内容	04/01/2019	梁静雅



技术要求:requirement:
 1:耐压测试:外高压4200V/S 内高压2500V/S
 Dielectric voltage :between jacket and conductors 4200V/S
 between conductors 2500V/S
 2:绝缘阻抗不小于100兆欧。
 Insulation resistance 100MΩ。
 3:100%导通OK。
 Continuity of lead 100% OK。
 4:符合ROHS
 RoHS COMPLIANT

12	线上条形码标签 白底黑字	GB00236	1	EA
11	φ6.0, 黑色热缩管, L=20mm *3	HR06028P01-B	0.06	M
10	接线端子, H4.9*W5.3*L6.6, 12-18AWG, 黄铜本色	DWJXDZ0002T-0	3	EA
9	“Y”形连接器 (SR-703) COLOR:黑色Black, 55P PVC	BC7055PBK0011	0.05383	Kg
8	“Y”形连接器 (SR-703) 内架;	JB7033001-0	1	EA
7	2*4MM品字尾公插片, 16-18AWG, 黄铜镀镍 (GEM 98672-BS-1)	DA004001ST-1	3	EA
6	品字公外壳 (C14插头专用), 黑色 (鸿灏 HP-032CO-08ABO)	JB6023003-B	1	EA
5	品字公插座 IEC C14 (XR-602), COLOR:黑色Black, PVC 30P	BC7030PBK0011	0.0225	Kg
4	一体式品字尾内架+端子, 白色 (鸿灏 HC-012Q3-08AWO)	JB5013013-W	2	EA
3	品字尾插座 (XR-501) COLOR:黑色Black, PVC 55P *2	BC7055PBK0011	0.049	Kg
2	H05VV-F 3G 1.0mm², COLOR:黑色Black, 裁线长:L=756mm	CV5VV3100A00101	2	EA
1	H05VV-F 3G 1.0mm², COLOR:黑色Black, 裁线长:L=1795mm	CV5VV3100A00101	1	EA
NO.	DESCRIPTION	Xiongrun PN	QTY	unit

DESCRIPTION		DRAW NO.	XR-1638030	UNIT	M M
PARTS NO		SCALE	NONE	DATE	23/08/2018
APPROVED		CHECKED		DRAWING	梁静雅