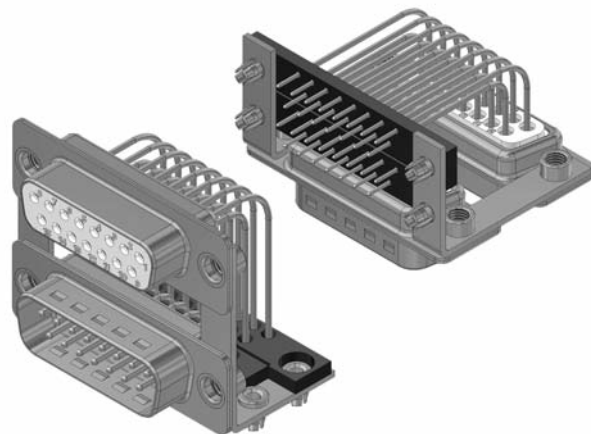


Dual Port

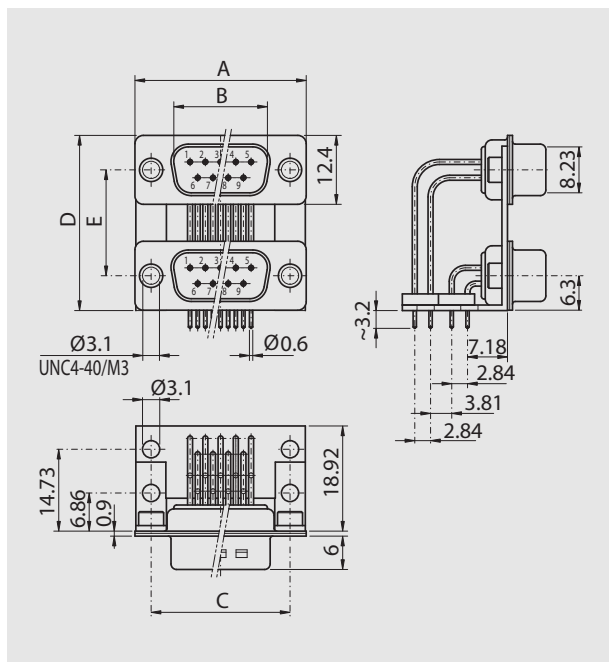
Gedrehte Kontakte

Dual Port

Machined contacts



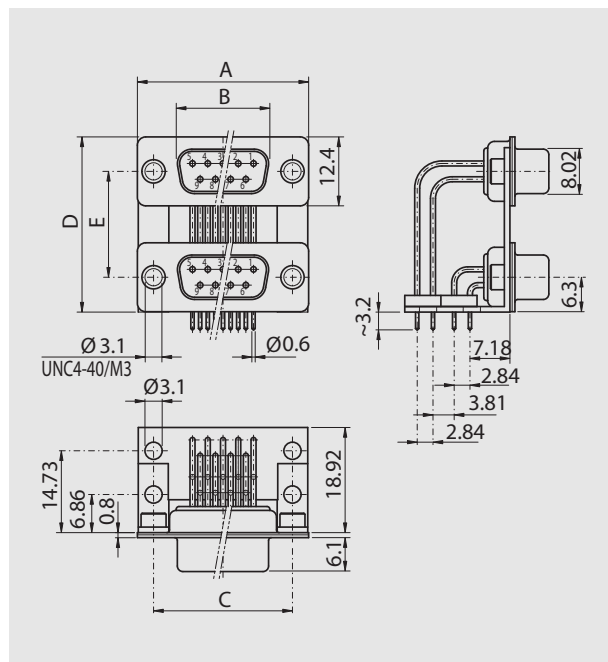
Stiftleiste
Plug connector



Polzahl			
No. of pos.	A	B	C
09	30.80	16.79	25.00
15	39.20	25.12	33.30
25	53.10	38.84	47.04
37	69.50	55.30	63.50
50	Auf Anfrage / on request		

Version		
Version	D	E
DPA	28.38	15.88
DPB	31.55	19.05
DPC	35.36	22.86

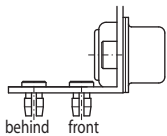
Buchsenleiste
Socket connector



Polzahl			
No. of pos.	A	B	C
09	30.80	16.46	25.00
15	39.20	24.79	33.30
25	53.10	38.50	47.04
37	69.50	54.96	63.50
50	Auf Anfrage / on request		

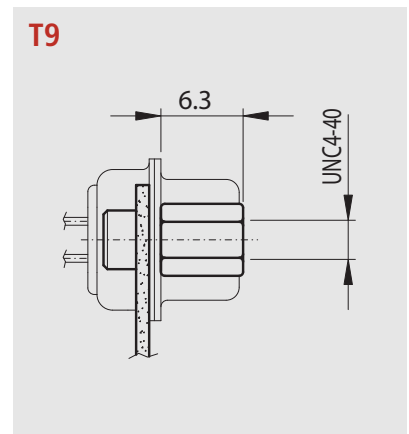
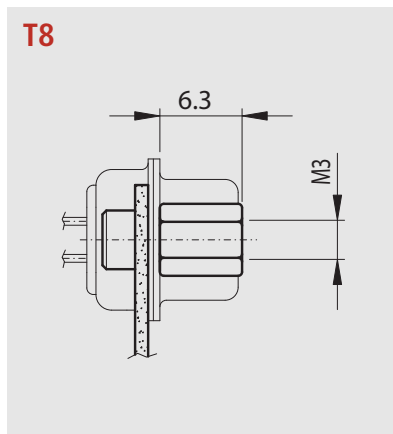
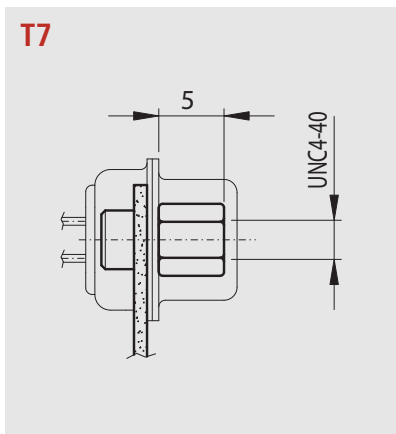
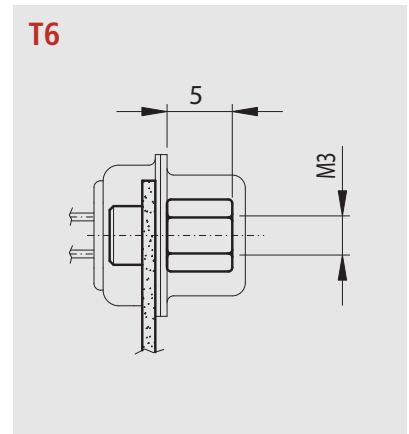
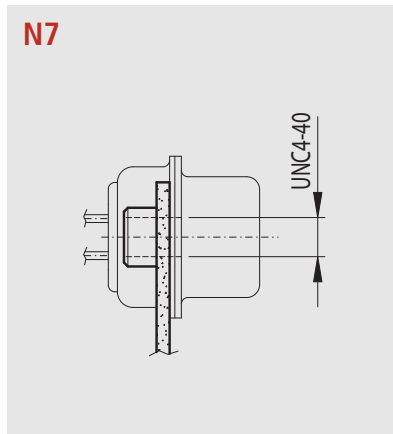
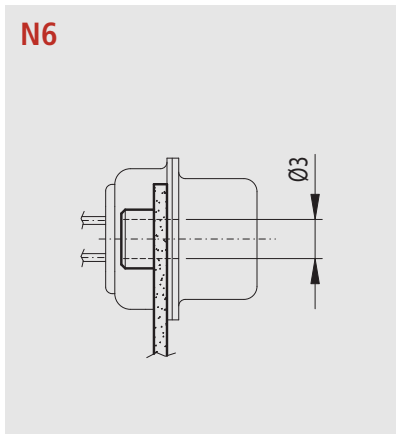
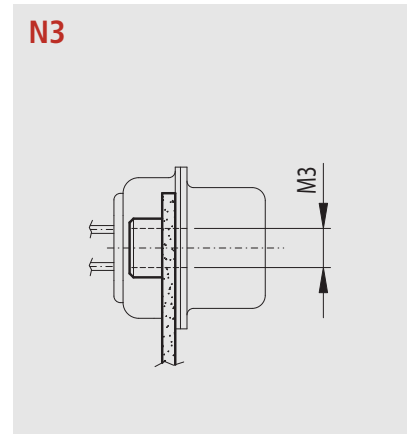
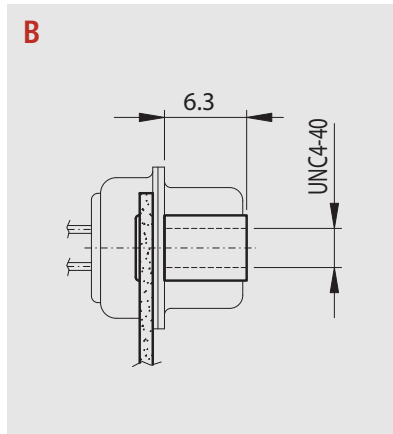
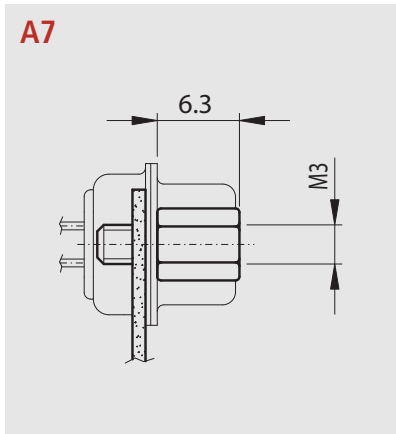
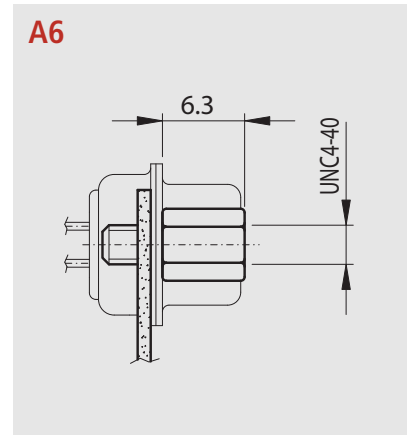
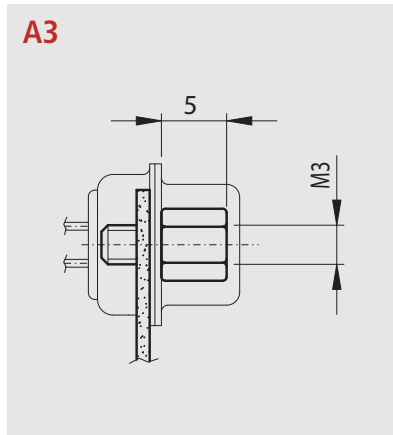
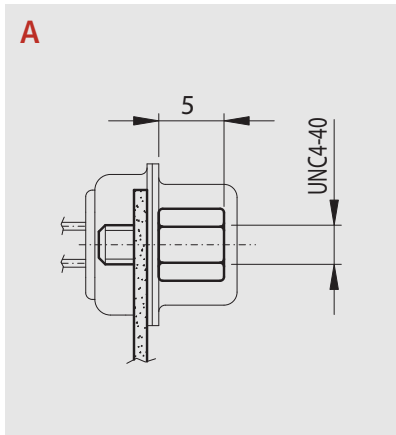
Version		
Version	D	E
DPA	28.38	15.88
DPB	31.55	19.05
DPC	35.36	22.86

Bestellbezeichnung Order information

DP	B	25	P	N7	4	/	25	S	N7	4	-	S	2	xx
<p>Dual Port</p> <p>Version Version 15.88 mm = A 19.05 mm = B 22.86 mm = C</p> <p>Oberer Steckverbinder Polzahl Upper connector No. of pos. 9 / 15 / 25 / 37 Pin</p> <p>Geschlecht / Gender Stift / Plug = P Buchse / Socket = S</p> <p>* Montage / * Assembly BUN4 = A BM3 = A3 Front Nut = B B6.3UN4 = A6 B6.3M3 = A7 Nut (d=3 mm) = N6 Back nut UN4 = N7 Back nut M3 = N3 Back nut M3 + BM3 = T6 Back nut UN4 + BUN = T7 Back nut M3 + B6.3M3 = T8 Back nut UN4 + B6.3UN = T9</p> <p>Push On / Push on Keine / none = 0 2 vorne / 2 front = 1 2 hinten / 2 behind = 2 4 Stück / 4 pieces = 4</p>  <p>Unterer Steckverbinder Bezeichnung und Montage siehe oberer Steckverbinder Lower connector Description and assembly see upper connector</p> <p>Gehäuse / Shell chromatiert / chromated = * verzinkt / tinned = S</p> <p>Güteklasse / Quality class Gütestufe 2 / Quality classe 2 = 2 Gütestufe 1 / Quality class 1 = 1 Andere Vergoldungen auf Anfrage Other gold plating on request</p> <p style="text-align: right;">Spezielles Specials</p>														

Montage-Details

Assembly-details

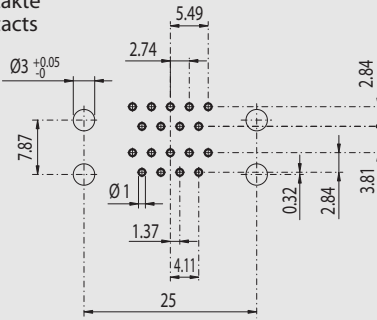


Dual Port Leiterplattenlochbilder

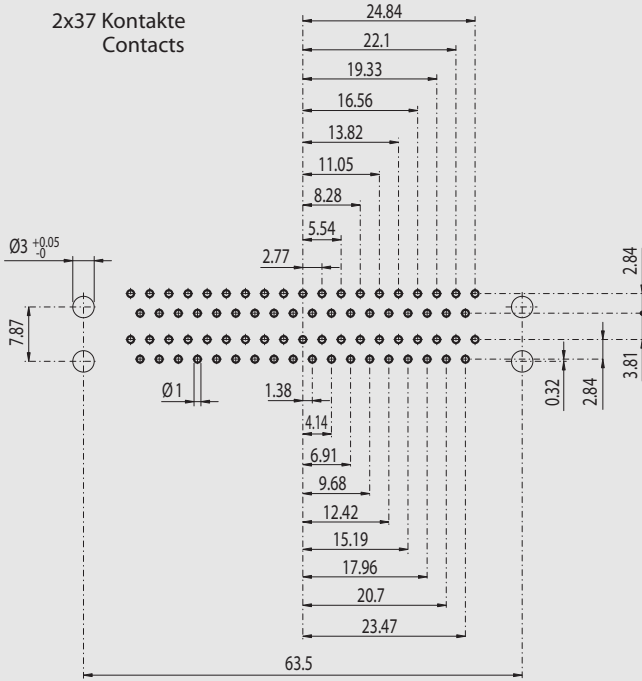
Dual Port PCB hole pattern

DP x

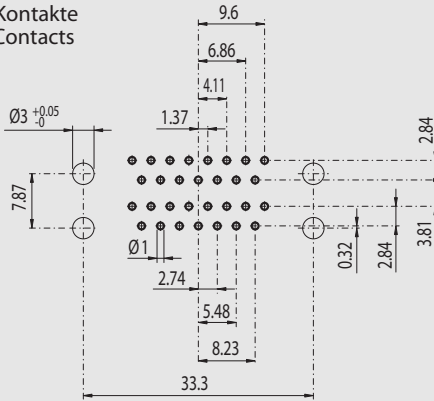
2x9 Kontakte
Contacts



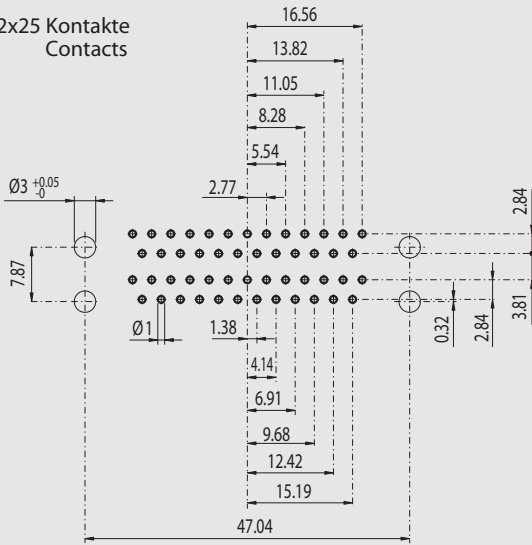
2x37 Kontakte
Contacts



2x15 Kontakte
Contacts



2x25 Kontakte
Contacts



Technische Daten

Technical Data

	Standard Steckverbinder Standard connectors	Flachband Steckverbinder IDC (Flat cable) connectors
Isolierkörper Insulators	Monoblock, thermoplastischer selbstverlöschender Formstoff, Standard UL 94-V-0 Monoblock self extinguishing thermoplastic, Standard UL 94-V-0	
Kontakte Contacts	Cu-Legierung Copper alloy	
Kontakt-Oberfläche Contact finish	hartvergoldet über Nickel hard-gold-plated over nickel	
Gehäuse Shell	Stahlblech verzinkt, Stiftleiste mit Schirmfederung / Stahlblech chromatiert Steel tin plated, plug connector with ground dimple / Steel blue chromated	
Prüfspannung U _{eff} /NM Test voltage V.r.m.s./NM	1000 V	
Betriebsspannung Working voltage	125 V ≈	125 V ≈
Strombelastbarkeit Current rating	5 A (20°)	1 A (20°)
	abhängig von der Isolationskoordination (siehe DIN VDE 0110 / IEC 664-1 / MIL-C-24308) depending on isolation coordination (refer to DIN VDE 0110 / IEC 664-1 / MIL-C-24308)	
Durchgangswiderstand Contact resistance	max. 10mΩ vor Beanspruchung, Δ R max. 10mΩ nach Beanspruchung nach DIN 41652, Teil 2 (MIL-C-24308) max. 10mΩ before strain, Δ R max. 10mΩ after strain DIN 41652, part 2 (MIL-C-24308)	
Isolationswiderstand Insulation resistance	≥ 5GΩ	
Luftstrecken und Kriechstrecken Clearance and creepage distance	Kontakt - Kontakt > 1.0 mm contact - contact > 1.0 mm Kontakt - Masse > 1.0 mm contact - ground > 1.0 mm	
Betriebstemperatur Operating temperature	-55° to +125° C	
Gütestufe Quality class	2 1 S	200 Steckzyklen / 200 mating cycles 500 Steckzyklen / 500 mating cycles 200 Steckzyklen (selektiv Au) / 200 mating cycles (selective Au)
	Andere Vergoldungen auf Anfrage / Other gold plating on request	