

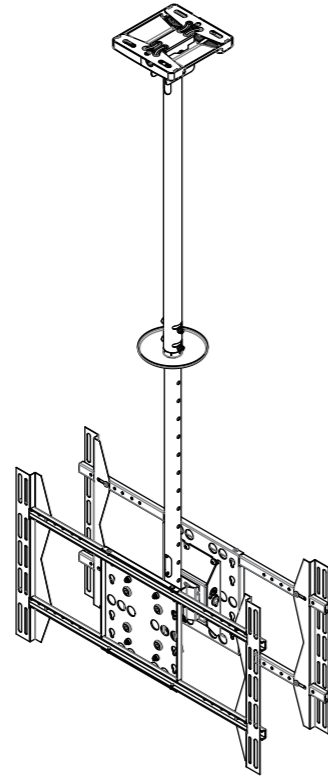
# INSTALLATION GUIDE

## DD1570

Support 32" to 65" Screen Size

Max Load Capacity: 77lbs (35 kg) Per Screen

VESA 100x100mm / 600x400mm compatible



- ar** والبلازما TFT و LCD حامل التركيب في السقف لشاشات
- dk** Loftsbeslag til LCD-skærm, TFT-skærm og plasmaskærm
- de** Deckenhalterung für LCD-, TFT- und Plasma-Geräte
- el** Βραχίονας Οροφής για οθόνες LCD, TFT και Plasma
- en** Ceiling Bracket for LCD, TFT and Plasma
- es** Soporte de techo para LCD, TFT y Plasma
- fi** Kattokiinnike LCD-, TFT- ja plasmanäyttöille
- fr** Support plafond pour écrans LCD, TFT et plasma
- it** Staffa per il montaggio a soffitto di LCD, TFT e plasma
- no** Takbrakett for LCD, TFT og plasma
- pl** Uchwyt sufitowy do monitora LCD, TFT i plazmowego
- ru** Потолочный кронштейн для ЖК, плазменного телевизора или TFT
- se** Takfäste för LCD-, TFT- och plasmaskärm
- tr** LCD, TFT ve Plazma Tavan Desteği
- zh** LCD, TFT 和等离子电视的天花板支架

**إم!**  
على شاشة البلازما أو LCD أو التلفاز أو جهاز العرض أو شاشة جهاز العرض أو أجهزة هاءى الأخرى أجهزة ذات قيمة عالية.  
ا كانت الغواهي مرفقة، فقد لا تكون مناسبة لمادة الجدار أو السقف أو الأرضية.  
تبدل بالغواهي أخرى مناسبة إذا لزم الأمر.  
ن حلة عدم المالك بأي جزئية من تركيب هذا المنتج، يرجى استشارة فني متخصص.

**da** VIGTIGT!  
Din plasmaskærm, LCD-skærm, tv, projektor, projektorskærm eller andet HiFi-udstyr repræsenterer en betydelig værdi.  
Hvis der medfølger skruer, passer de muligvis ikke til materialet i væggen, loftet eller gulvet.  
Udskift skruerne med passende skruer, hvis det er nødvendigt.

Hvis du er i tvivl om noget i forbindelse med monteringen af produktet, skal du kontakte en ekspert.

**de** ACHTUNG!  
Ihr Plasma-, LCD-, TV-Gerät, Ihr Projektor, Ihre Leinwand oder sonstige HiFi-Ausrüstung stellt einen beträchtlichen Wert dar.  
Die möglicherweise im Lieferumfang enthaltenen Schrauben sind unter Umständen nicht für das Material ihrer Wände, Decken oder Böden geeignet.  
Ersetzen Sie sie bei Bedarf durch geeignete Schrauben.

Wenn Sie bezüglich der Montage des Produkts unsicher sind, wenden Sie sich an einen Fachman

**el** ΣΗΜΑΝΤΙΚΟ!  
Οι τηλεοράσεις Plasma, LCD, οι κανονικές τηλεοράσεις, οι οθόνες προβολέων ή άλλες συσκευές HiFi έχουν μία αξιολογούμενη αξία.  
Αν περιλαμβάνονται βίδες ίσως να μην είναι κατάλληλες για το υλικό του τοίχου, του ταβανιού ή του πατωματός σας.  
Αντικαταστήστε τις βίδες με κατάλληλες αν είναι απαραίτητα.

Στην περίπτωση που δεν είστε σίγουροι για κάποιες ζητήματα σχετικά με την προσάρτηση αυτού του προϊόντος, παρακαλούμε συμβουλευτείτε έναν ειδικό.

**en** IMPORTANT!  
Your Plasma, LCD, TV, Projector, Projector Screen or other HiFi equipment represents a considerable value.  
If screws are included they may not be suitable for the material of your wall, ceiling or floor.  
Replace the screws with suitable ones if needed.

In case you are unsure regarding any aspects of the mounting of this product please Consult a professional.

**es** IMPORTANTE  
Los equipos de plasma o LCD, los televisores, proyectores y pantallas de proyección, así como otros equipos de alta fidelidad suponen una inversión considerable.  
Si incluyen tornillos, puede que no sean adecuados para el material del que estén formados la pared, el techo o el suelo.  
Sustituya estos tornillos por otros más adecuados si es preciso.

Si no está seguro sobre cualquier aspecto del montaje de este producto, consulte a un profesional.

**fi** TÄRKEÄ!  
Plasma- tai nestekidenäyttöjen, televisioiden, projektorien ja niiden valkokankaiden sek muiden hi-fi-laitteiden arvo on huomattava.  
Laitteen mukana toimitettavat ruuvit eivät välttämättä sovellu seinien, katon tai lattian ä materiaaliin.  
Korvaa ne tarvittaessa sopivilla ruuveilla.

Mikäli olet epävarma mistä tahansa tämän tuotteen kiinnittämiseen liittyvästä seikasta, ota yhteys asiantuntijaan.

**fr** IMPORTANT!  
Vos écrans plasma, LCD, télévisions, projecteurs, écrans de projection ou autre matériel Hi Fi ont une valeur considérable.  
Les vis fournies peuvent ne pas être compatibles à la nature de vos murs, plafonds et sols.  
Remplacez-les par des vis adaptées.

Si vous avez des doutes quant au montage de ce produit, veuillez consulter un professionnel.

**it** IMPORTANTE!  
I vostri plasma, LCD, TV, proiettori, schermi di proiezione o altri apparecchi Hi-Fi rappresentano un notevole investimento.  
Le viti in dotazione potrebbero rivelarsi non adatte per il materiale della parete, del soffitto o del pavimento.  
Sostituitele quindi con viti più idonee in caso di necessità.

Nel caso riscontriate problemi nel montaggio di questo prodotto, consultate un tecnico specializzato.

**no** VIKTIG!  
Din plasma, LCD, TV, projektor, projektorskjerm eller annet HiFi-utstyr har betydelig verdi.  
Hvis skruer følger med, er det ikke sikkert at de passer til materialet i veggen, taket eller gulvet.  
Bytt skruene i skruer som er egnet om nødvendig.

Hvis du er usikker når det gjelder montering av dette produktet, må du kontakte en profesjonell.

**pl** UWAGA!  
Monitor plazmowy, LCD, telewizor, projektor, ekran projekcyjny lub inny sprzęt HiFi stanowi znaczną wartość.  
Jeśli dołączono do niego śruby mocujące, mogą one nie być odpowiednie do materiału, z którego wykonane są dane ściany, sufit lub podłoga.  
W razie potrzeby należy je zastąpić odpowiednimi śrubami.

W razie jakichkolwiek wątpliwości dotyczących montowania tego urządzenia należy zasięgnąć porady u specjalisty.

**ru** ВНИМАНИЕ!  
Каким бы оборудованием HiFi вы ни пользовались, будь то плазменный, ЖК или стандартный телевизор, проектор или проекционный экран, - все они представляют значительную ценность.  
Не всегда крепления, прилагаемые в комплекте, подходят к материалу ваших стен, потолка или пола.  
При необходимости замените их на более подходящие.

Если у вас есть какие-либо сомнения относительно того, как крепить данный продукт, пожалуйста, проконсультируйтесь у квалифицированного специалиста.

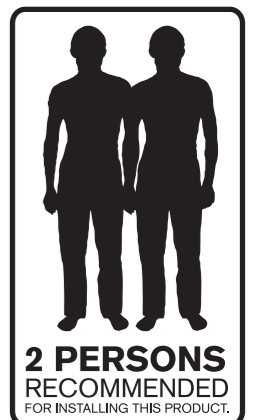
**se** VIKTIGT!  
Din plasmaskärm, LCD-skärm, TV, projektor, projektorskärm eller annan HiFi-utrustning representerar ett ansenligt värde.  
Om skruvar medföljer utrustningen är det inte säkert att de passar för materialet i väggen, taket eller golvet!  
Byt ut skruvarna mot lämpliga skruvar om så krävs.  
Kontakta en expert om du är osäker på något i samband med monteringen av produkten.

**tr** ÖNEMLİ!  
Plazma, LCD, TV, Projektör, Projektör Ekranınız veya diğer HiFi cihazınız son derece değerlidir.  
Birlikte verilen vidalar duvar, tavan veya döşeme teçizatınıza uygun olmayabilir.  
Gerektiğinde vidaları uygun olanlarla değiştirin.

Bu ürünün monte şekilleri ile ilgili sorunlarınız olması halinde bir uzmandan yardım alın.

**zh** 重要提示!  
您的等离子、LCD、TV、投影仪、投影仪屏幕或其它 HiFi 设备都有着不菲的价值。  
如果附带有螺钉，它们可能不适合您的墙壁、天花板或地板。  
如果需要，请将螺钉更换为适当的型号。

如果对本产品安装的任何方面有疑问，请咨询专业人员。



A	B	C	D	E	F	G	H	I
M5X25 X8	M6X25 X8	M8X25 X8	M6X12 X8	Ø16XØ6.4X1.5 X8	M6 X8	Square washer X8	13mm X8	6mm X1
J	K	L	M	N	O	P		
Anchor X6	Lag bolt X6	Open-wrench X1	M8 X7	Ø18XØ8.3X1.5 X17	M8X12x10mm 8.8 grade X8	M8X60x10mm 8.8 grade X7		

