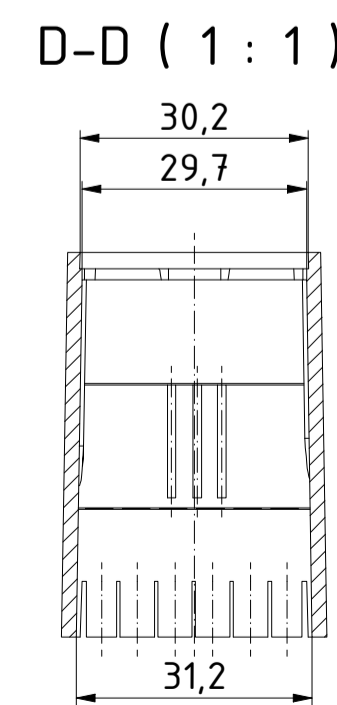
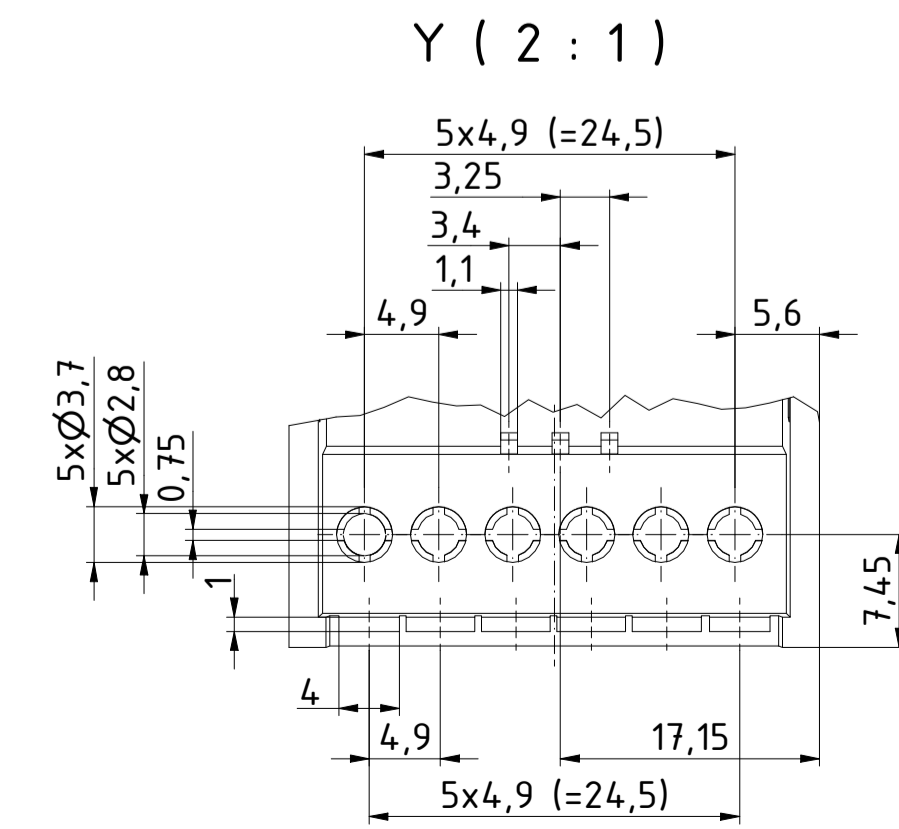
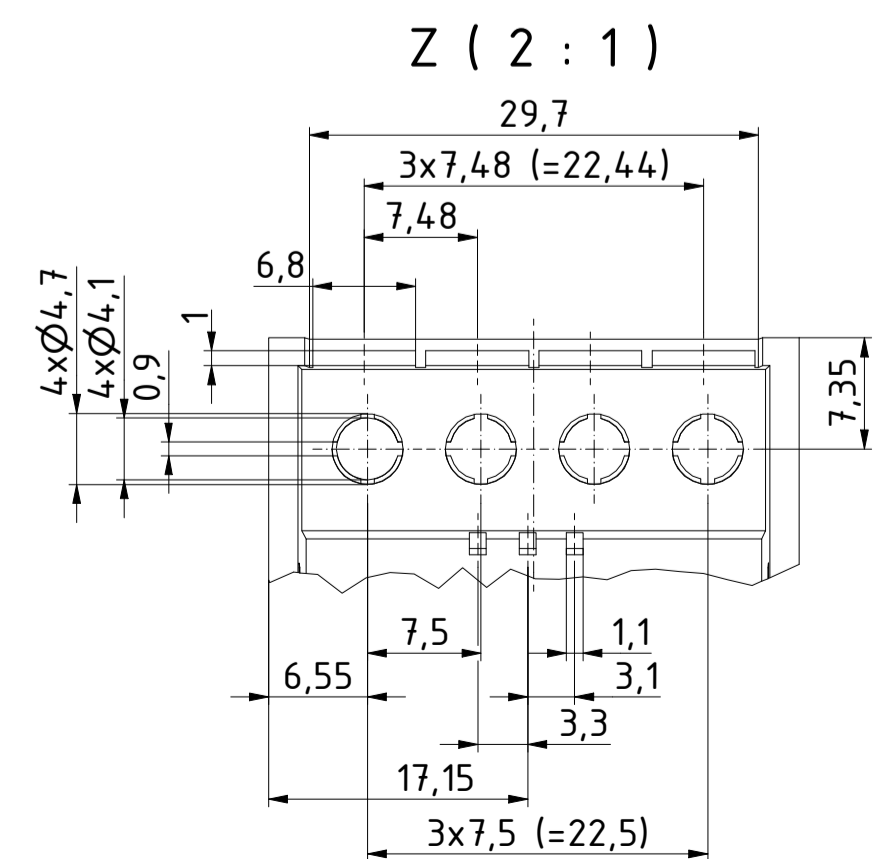
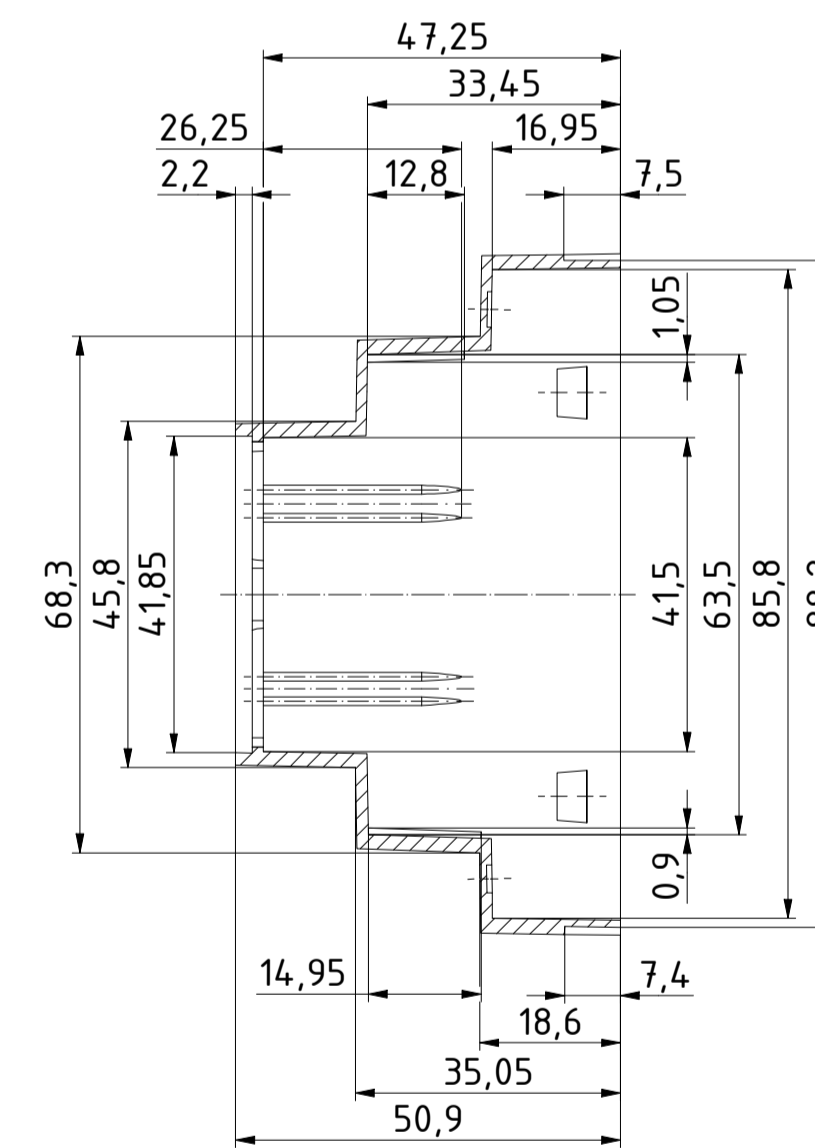
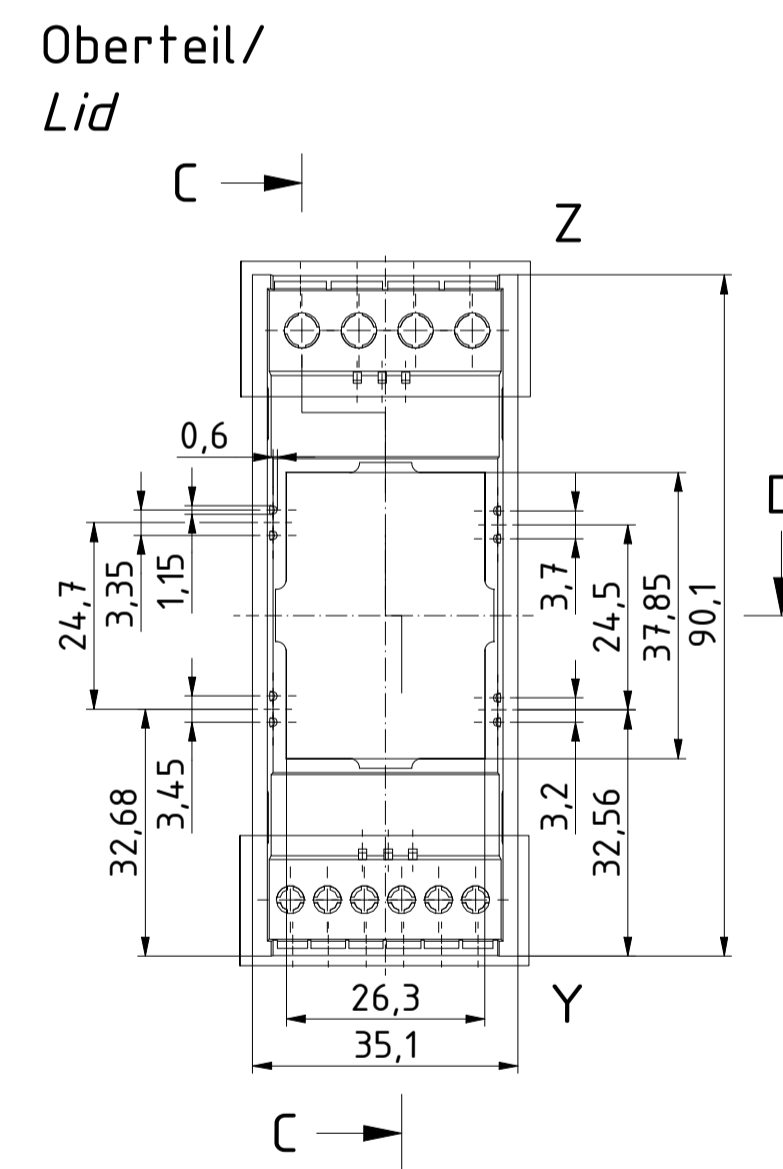
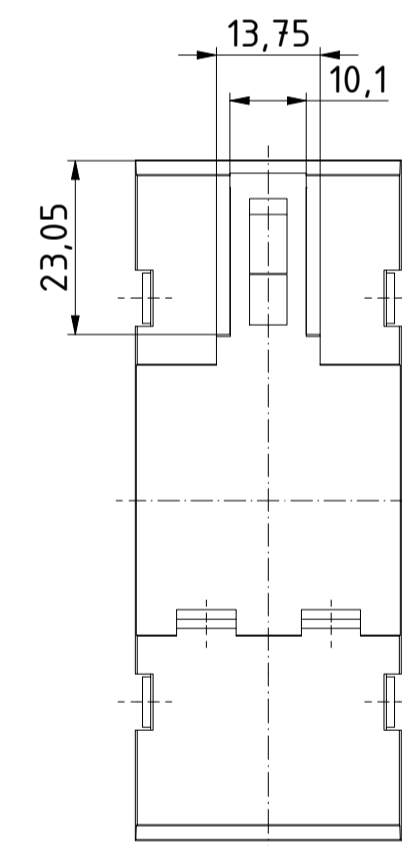
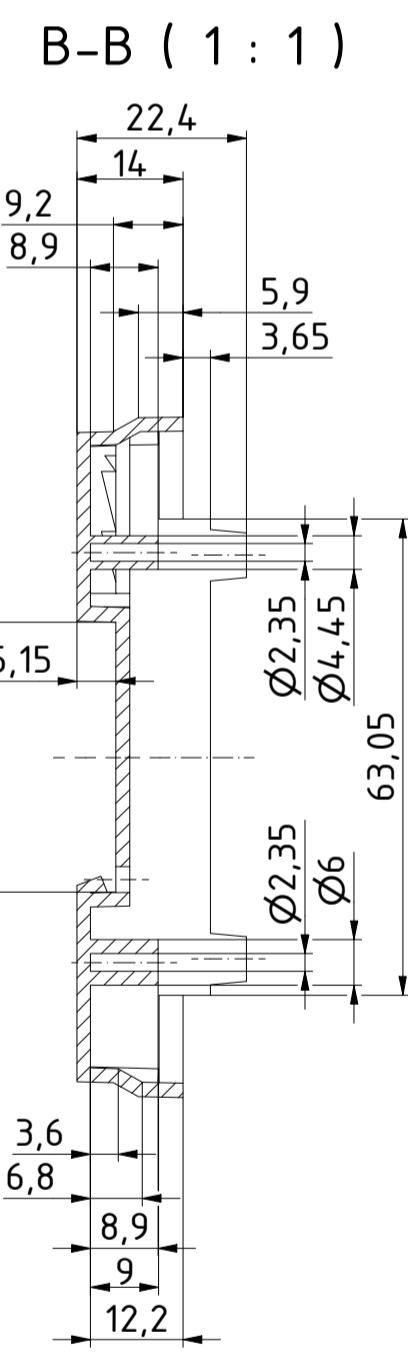
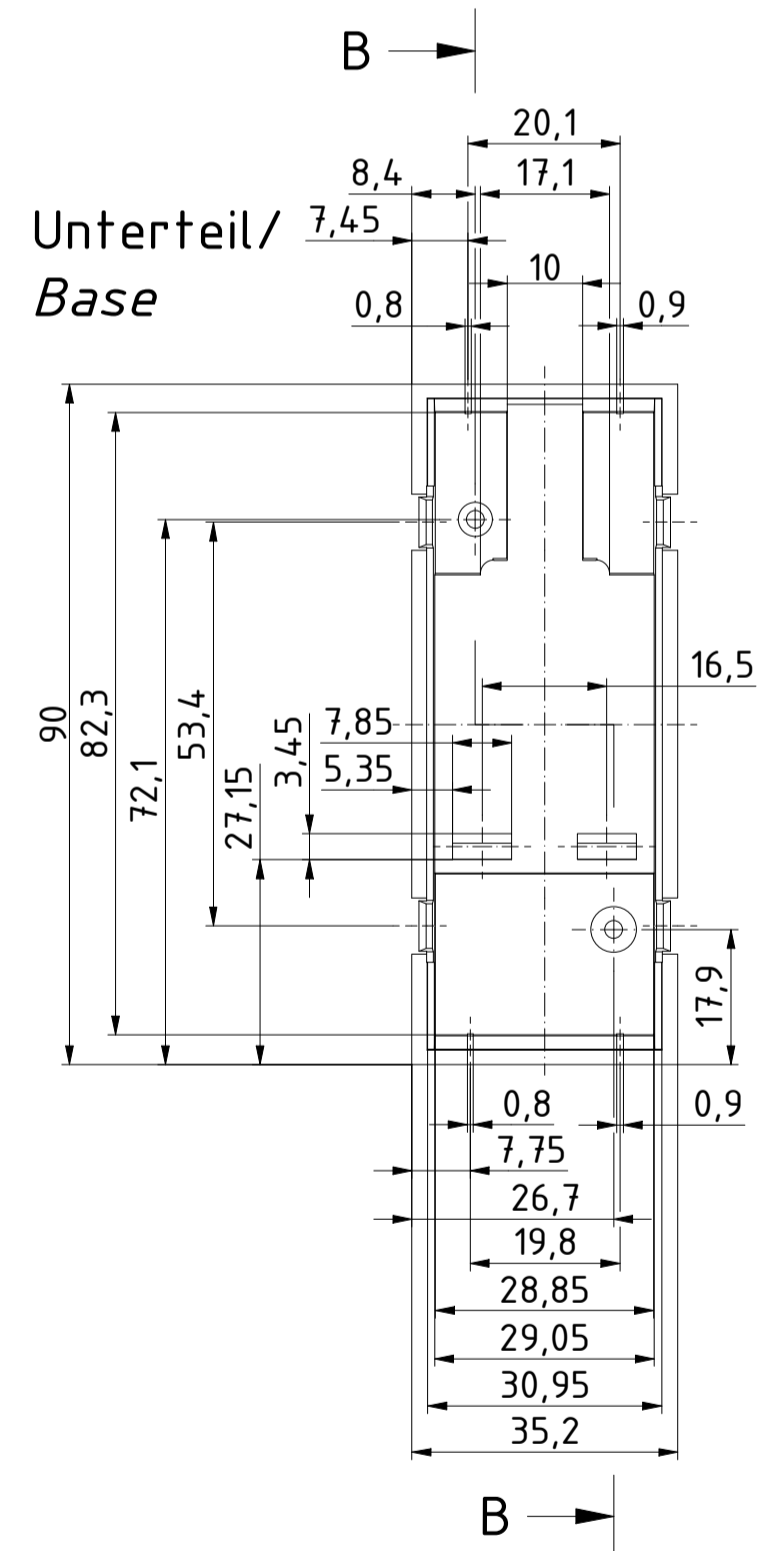
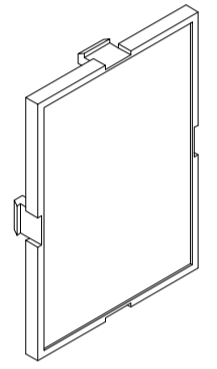


ISO (1 : 1)
Nur Frontplatte/
Only front panel



	Zeichnungs-Nr. / Drawing-No.: 1K 5455.044.01	
	4U-040907	
	Katalogzeichnung/Catalogue drawing	
Datum/Date: 24.07.2018 Name/Name: AR Gezeichnet/Drawn: AR Kontrolliert/Checked: Nur/Only:		2504236.idw 1:1 (2:1) A1