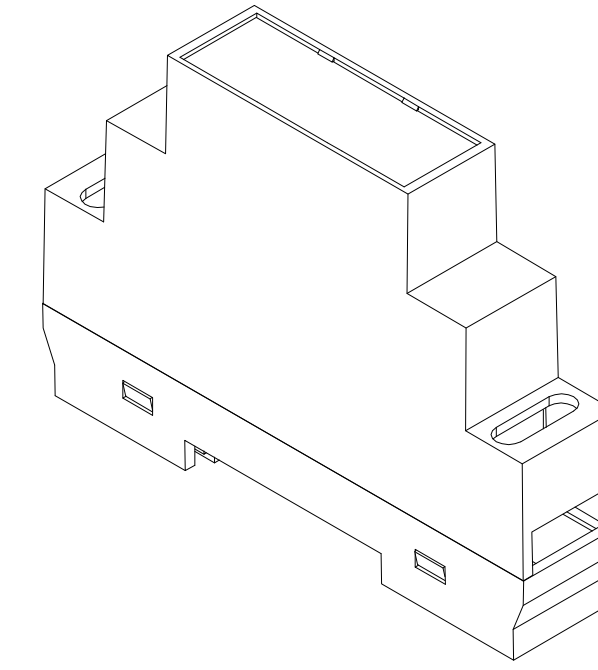
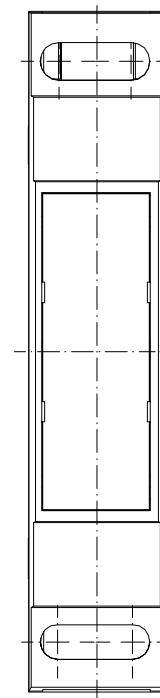
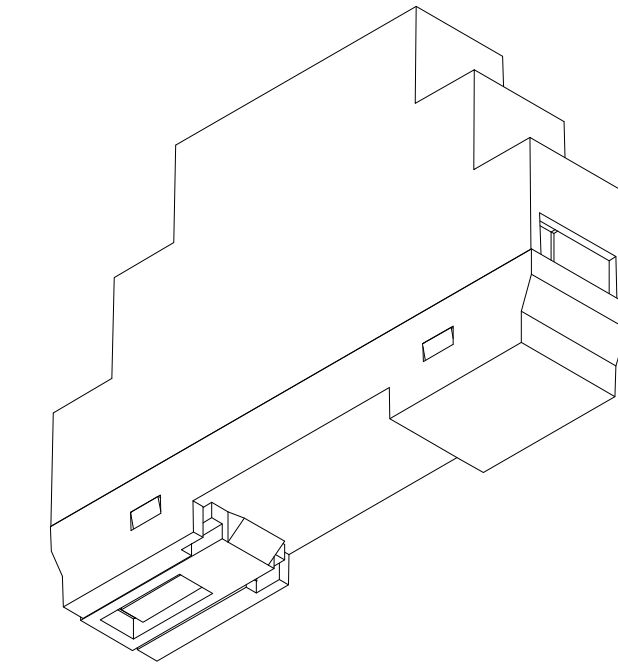


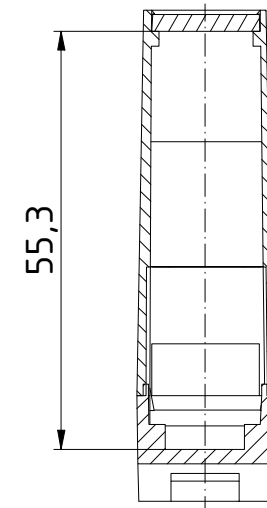
ISO (1 : 1)



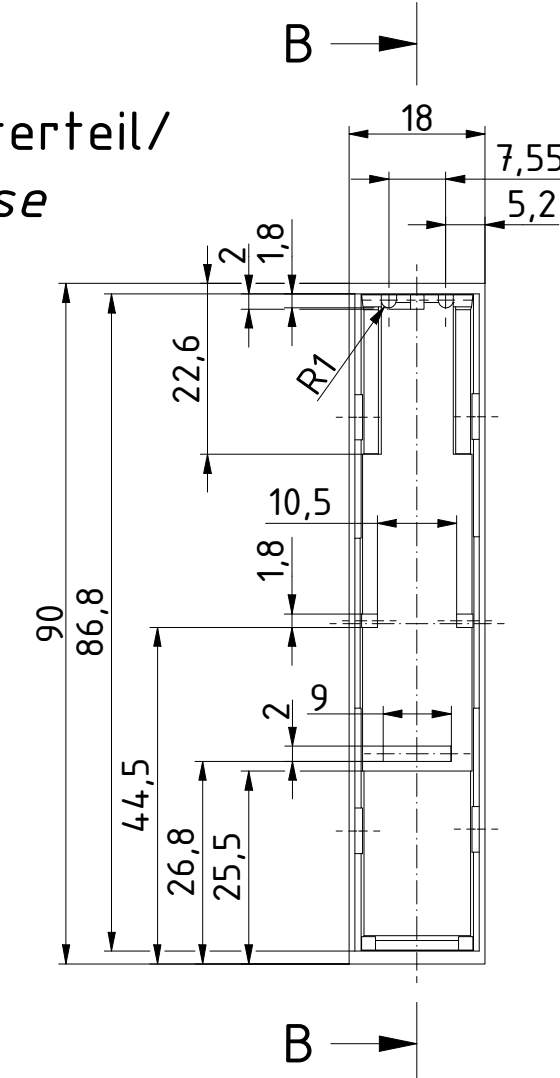
ISO (1 : 1)



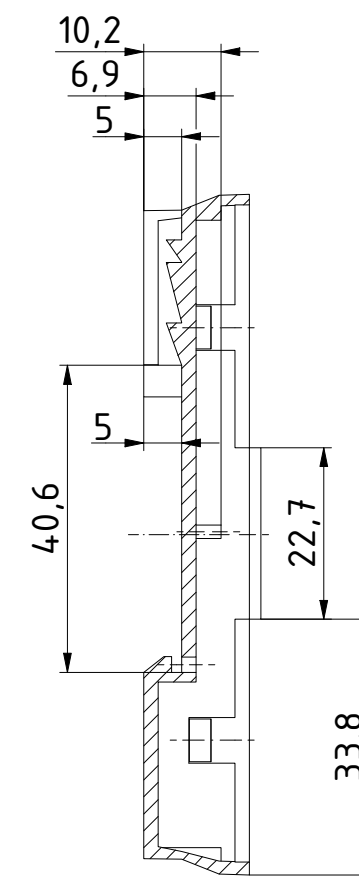
A-A (1 : 1)



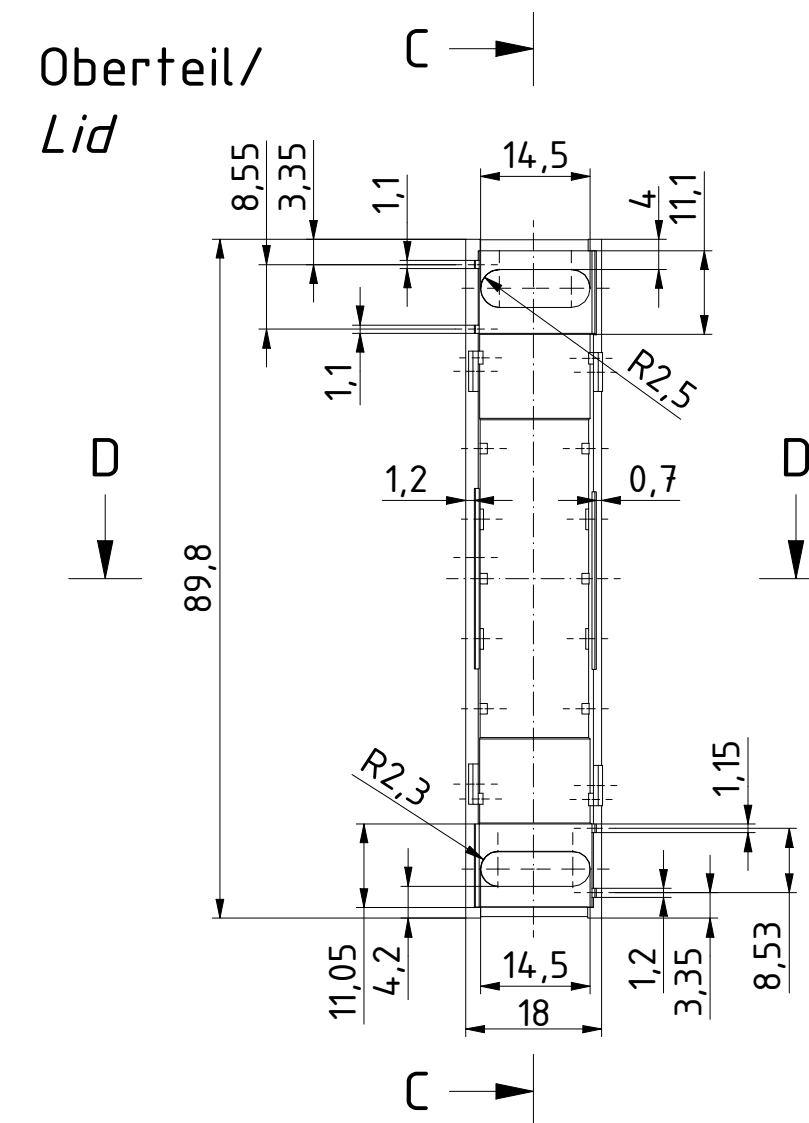
Unterteil/
Base



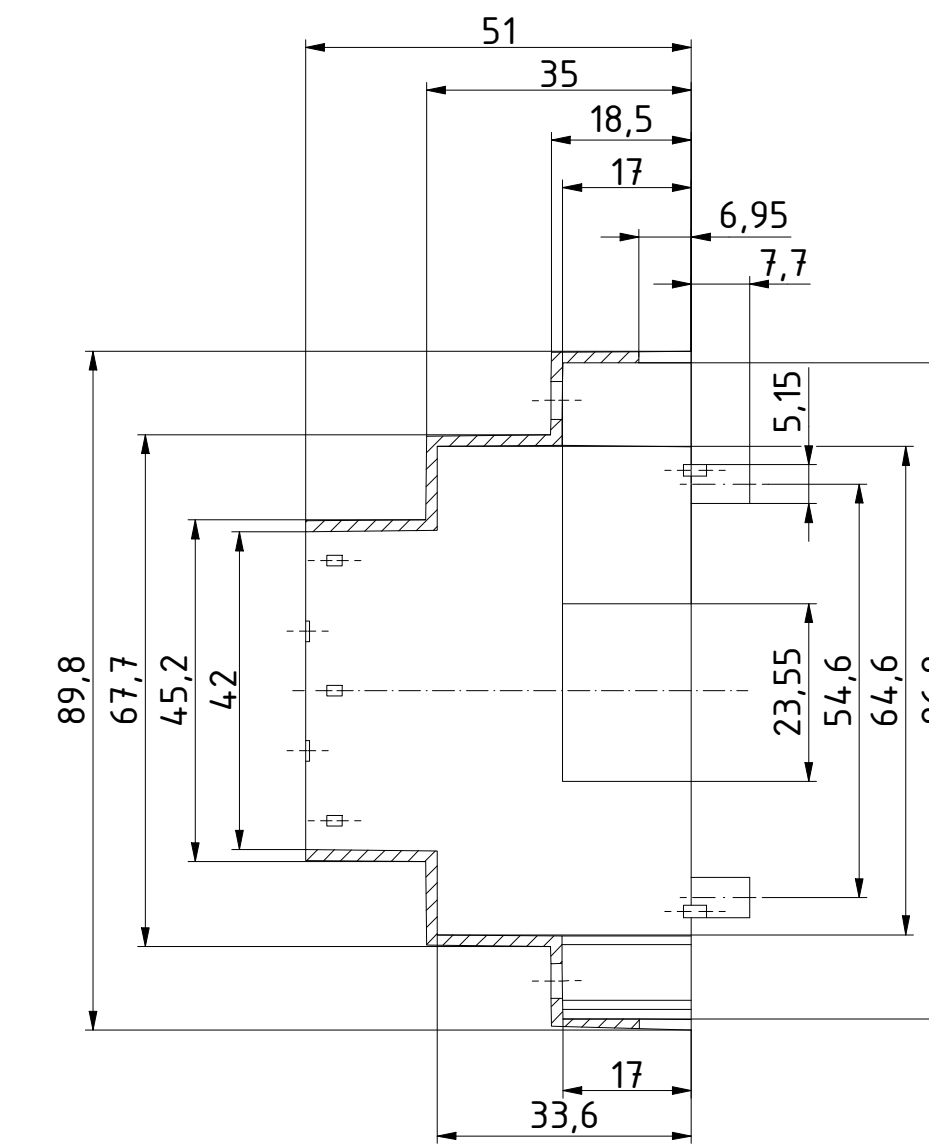
B-B (1 : 1)



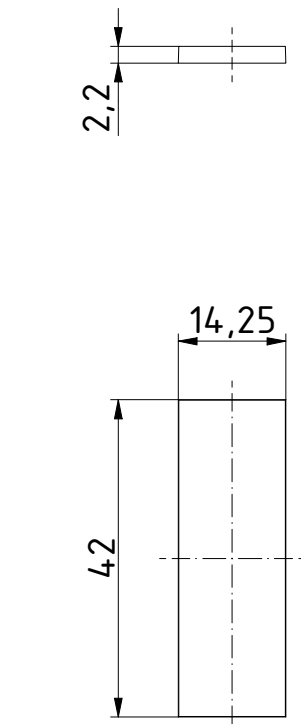
Oberteil/
Lid



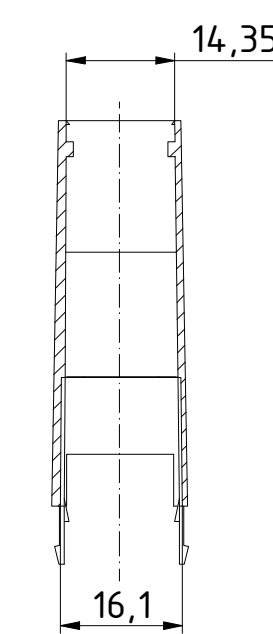
C-C (1 : 1)



Frontplatte/
Front panel



D-D (1 : 1)



	Zeichnungs-Nr. / Drawing-No.: 1K 5455.043.01	
	Gezeichnet / Drawn: 23.07.2018 AR	
	Katalogzeichnung/Catalogue drawing	
	2504235.idw	
		1:1 (2:1)
		A1