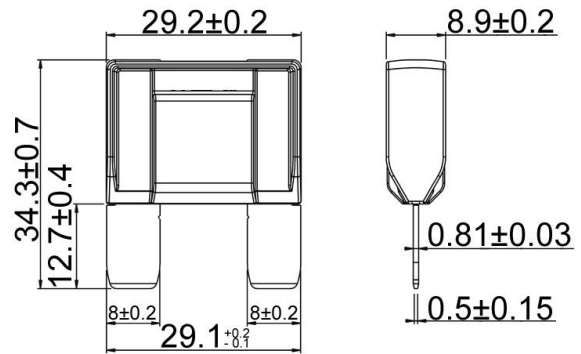


Data Sheet

Flachsicherung MAXI Kfz Flachsicherung

Anschluss Flachstecker
 Ausführung Maxi
 Bauform Flachsicherung
 Spannungsabfall (max.) 105 mV



Artikelnummer	Betriebsstrom	Farbe
2137807	20 A	Gelb
2137799	30 A	Grün
2137808	40 A	Orange
2137811	50 A	Rot
2137801	60 A	Blau
2137803	70 A	Braun
2137812	80 A	Grau