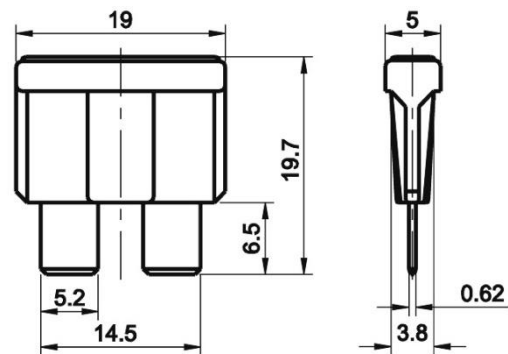


Data Sheet

Flachsicherung Standard Kfz Flachsicherung

Anschluss Flachstecker
 Ausführung Standard
 Bauform Flachsicherung
 Spannungsabfall (max.) 125 mV



Artikelnummer	Betriebsstrom	Farbe
2137806	1A	Schwarz
2137800	2A	Grau
2137796	3A	Violett
2137819	4A	Rosa
2137795	5A	Hellbraun
2137810	7,5A	Braun
2137820	10 A	Rot
2137816	15A	Hellblau
2137797	25A	Weiß
2137802	20 A	Gelb
2137805	30 A	Grün
2137822	30 A	Hellgrün

Data Sheet
