

LEDriving® Driving and Working Lights

ECE Zulassung

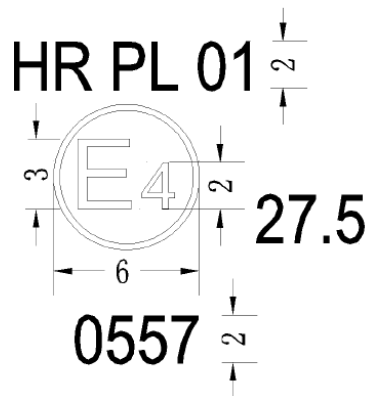
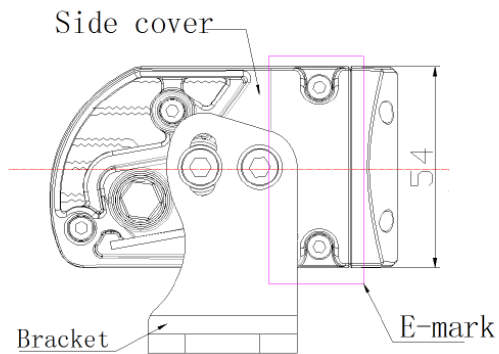
Die LEDriving® Driving Lights sind gemäß ECE R112 (Fernlichtfunktion) sowie teilweise nach ECE R7 (Positionslichtfunktion) zugelassen und dürfen somit in Europa legal installiert und betrieben werden. Sie tragen das ECE Prüfzeichen für genehmigungspflichtige Bauteile an Kraftfahrzeugen. Dies schließt nicht individuelle Spezialanforderungen von Ländern, zusätzlich zur standardisierten ECE Zertifizierung des Produktes, mit ein.

Eine detaillierte Auflistung, der im Straßenverkehr zugelassenen Produkte und die dazugehörigen E-Prüfnummern sind im weiteren Verlauf des Dokuments aufgelistet.

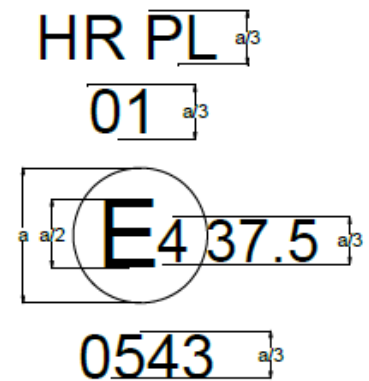
Mit freundlichen Grüßen

Ihr OSRAM Automotive Team

Produkt	Regelung Nr.	ECE-Prüfzeichen
LEDDL103-SP/CB	R10	E4*10R05/01*4124*00
LEDDL103-SP	R112	E4*-112R-010543
LEDDL103-CB	R112	E4*112R01/08*0557*00

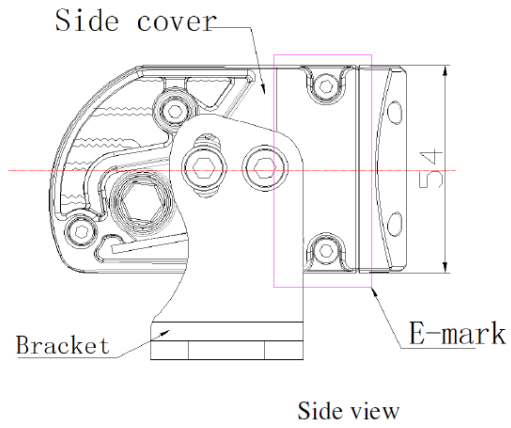


LEDDL103-CB

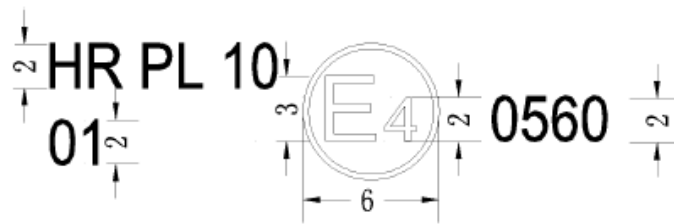
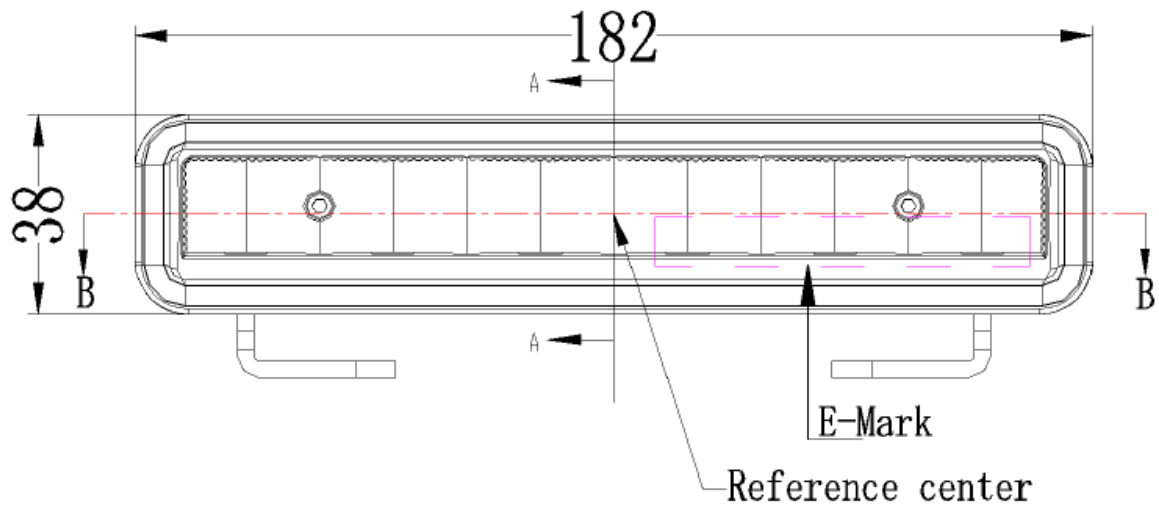


LEDDL103-SP

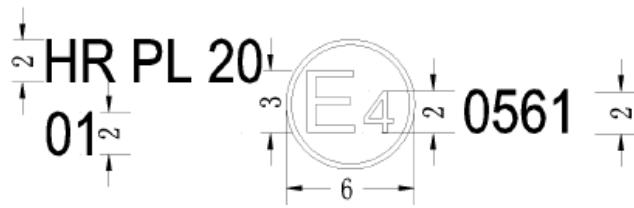
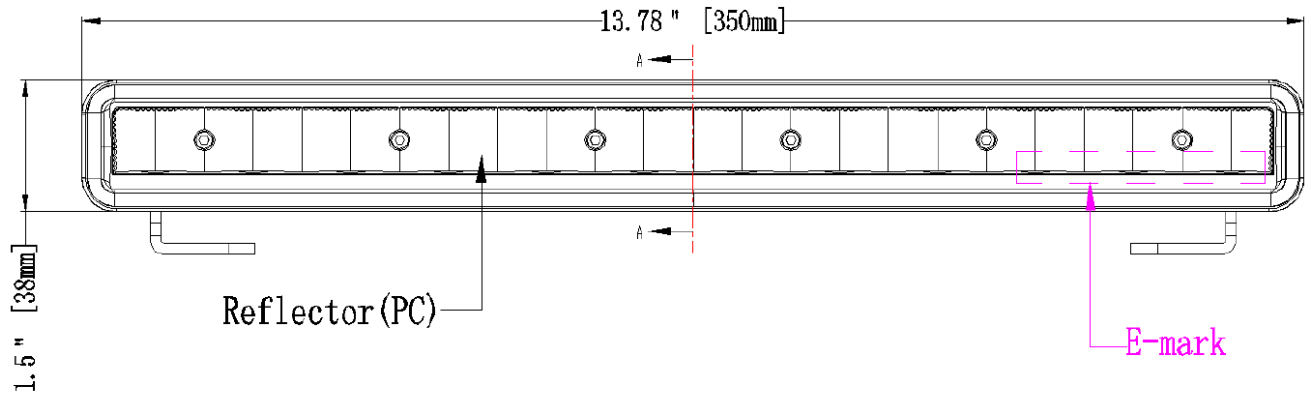
LEDDL104-SP/CB	R10	E4*10R05/01*4124*00
LEDDL104-SP	R112	E4*112R01/08*0558*00
LEDDL104-CB	R112	E4*112R01/08*0559*00



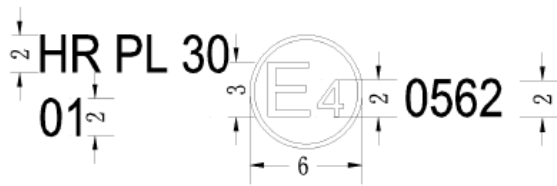
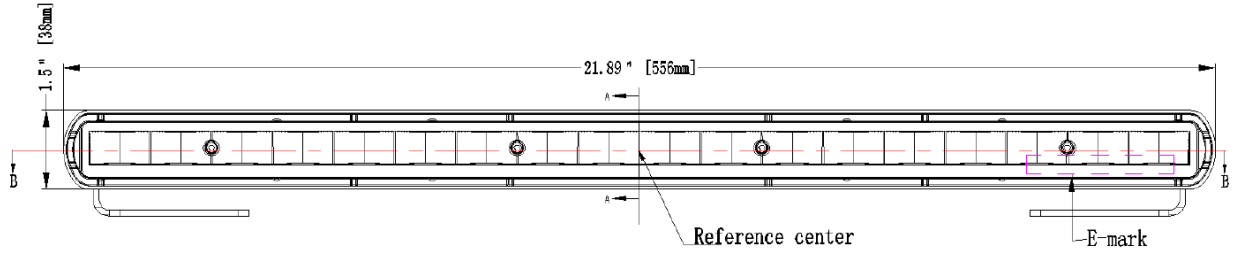
LEDDL105-SP	R10 R112	E4*10R05/01*4125*00 E4*R112R01/08*0560*00
-------------	-------------	--



LEDDL106-SP	R10 R112	E4*10R05/01*4126*00 E4*112R01/08*0561*00
-------------	-------------	---



LEDDL107-SP	R10 R112	E4*10R05/01*4127*00 E4*112R01/08*0562*00
-------------	-------------	---



LEDDL102-SP	R10 R7 R112	E4-10R-053875 E4*7R02/27*26005*01 E4*112R01/08*26005*01
-------------	-------------------	---

