

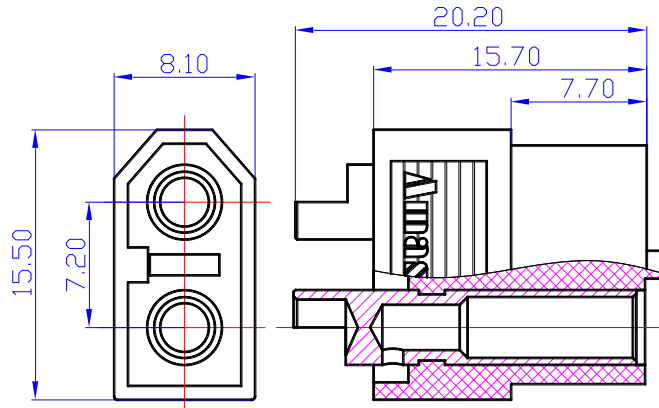
# 规格书

版本号:V1.2

■产品型号 (Item No): XT60-F

■专利号 (Patent): 200920043518.8

■客户图纸 (Drawing)



## ■产品材质及基本参数 (Material & Parameter)

产品型号 Item No.	XT60-F	接触电阻 CR	0.55mΩ
颜色 COLOR	 	额定电压	DC 500V
金属材质 Metal Material	铜镀金 Brass Gold Plated	额定电流 RC	30A
绝缘材质 Plastic Material	PA	瞬时电流 MC	60A
阻燃等级 FR LEVEL	UL94 V0	推荐使用次数 USE TIMES	1000 TIMES
推荐应用 Recommend USE	电池 BATTERY	推荐线规 Cable SPEC.	12AWG
安规认证 CERTIFICATION	---	工作温度 TEMPERATURE	-20°C to 120°C

★注意：用户的使用及环境有可能与我司测试方法有出入  
(Data sheet will change according with the test background)

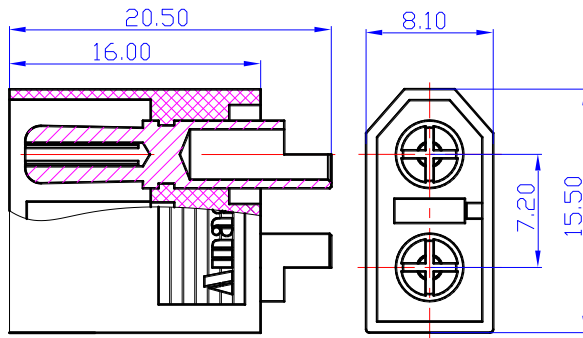
# 规格书

版本号:V1.2

■产品型号 (Item No): XT60-M

■专利号 (Patent): 200920043518.8

■客户图纸 (Drawing)



## ■产品材质及基本参数 (Material & Parameter)

产品型号 Item No.	XT60-M	接触电阻 CR	0.55mΩ
颜色 COLOR		额定电压	DC 500V
金属材质 Metal Material	铜镀金 Brass Gold Plated	额定电流 RC	30A
绝缘材质 Plastic Material	PA	瞬时电流 MC	60A
阻燃等级 FR LEVEL	UL94 V0	推荐使用次数 USE TIMES	1000 TIMES
推荐应用 Recommend USE	控制器 CONTROLLER	推荐线规 Cable SPEC.	12AWG
安规认证 CERTIFICATION	---	工作温度 TEMPERATURE	-20°C to 120°C

★注意：用户的使用及环境有可能与我司测试方法有出入  
(Data sheet will change according with the test background)