

**CCG15-48-\*\*D**


**TEST DATA  
IEC61000 SERIES**

テストデータ  
**IEC61000シリーズ**

## INDEX

	PAGE
1. 静電気放電イミュニティ試験 .....	3
Electrostatic Discharge Immunity Test (IEC61000-4-2)	
2. 放射線無線周波数電磁界イミュニティ試験 .....	5
Radiated, Radio-Frequency, Electromagnetic Field Immunity Test (IEC61000-4-3)	
3. 電気的ファーストランジェントバーストイミュニティ試験 .....	7
Electrical Fast Transient / Burst Immunity Test (IEC61000-4-4)	
4. サージイミュニティ試験 .....	11
Surge Immunity Test (IEC61000-4-5)	
5. 伝導性無線周波数電磁界イミュニティ試験 .....	13
Conducted Disturbances, Induced by Radio-Frequency Field Immunity Test (IEC61000-4-6)	
6. 電力周波数磁界イミュニティ試験 .....	15
Power Frequency Magnetic Field Immunity Test (IEC61000-4-8)	

## 使用記号 Terminology Used

+Vin	..... + 入力端子	+ Input terminal
-Vin	..... - 入力端子	- Input terminal
RC	..... リモートON/OFFコントロール端子	Remote ON/OFF control terminal
+Vout	..... +出力端子	+ Output terminal
-Vout	..... -出力端子	- Output terminal
COM	..... 共通グラウンド端子	Common ground terminal
FG	..... フレームグラウンド	Frame GND
	..... 接地	Earth

※ 当社標準測定条件における結果であり、参考値としてお考え願います。

Test results are reference data based on our standard measurement condition.

## 1. 静電気放電イミュニティ試験

## Electrostatic Discharge Immunity Test (IEC61000-4-2)

MODEL : CCG15-48-15D

## (1) 使用計測器 Equipment Used

- 静電気試験機 : ESS-S3011/GT-30R (Noise Laboratory)  
Electrostatic Discharge Simulator
- 放電抵抗 : 330Ω  
Discharge Resistance
- 静電容量 : 150pF  
Capacitance

## (2) 供試品台数 The number of D.U.T. (Device Under Test)

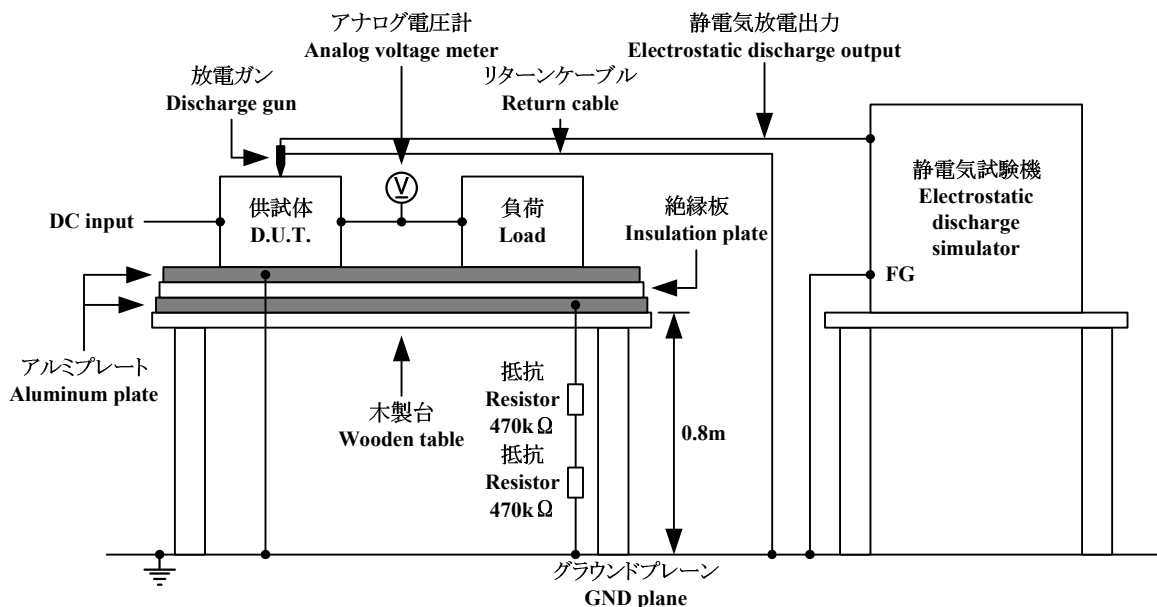
- CCG15-48-15D : 1台 (unit)

## (3) 試験条件 Test Conditions

- |  |  |
|--|--|
| • 入力電圧 : 48VDC<br>Input Voltage          | • 出力電圧 : 定格<br>Output Voltage Rated          |
| • 出力電流 : 0%、100%<br>Output Current       | • 極性 : +、-<br>Polarity                       |
| • 試験回数 : 10回<br>Number of tests 10 times | • 放電間隔 : >1秒<br>Discharge Interval >1 second |
| • 周囲温度 : 25°C<br>Ambient Temperature     |  |

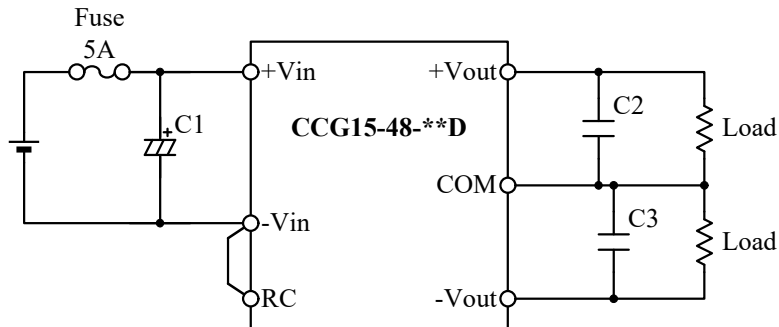
## (4) 試験方法及び印加箇所 Test Method and Device Test Point

- 接触放電 : ケース  
Contact Discharge Case
- 気中放電 : 入出力端子  
Air Discharge Input and Output terminals



(5) 判定条件 **Acceptable Conditions**

1. 試験中、5%を超える出力電圧の変動のない事  
The regulation of output voltage must not exceed 5% of initial value during test.
2. 試験後の出力電圧は初期値から変動していない事  
The output voltage must be within the regulation of specification after the test.
3. 発煙・発火のない事  
Smoke and fire are not allowed.

(6) 試験回路 **Test Circuit**

- 電解コンデンサ (C1) : 100V 47 $\mu$ F  
Electrolytic Cap
- セラミックコンデンサ (C2、C3) : 25V 22 $\mu$ F  
Ceramic Cap.

(7) 試験結果 **Test Result**

Contact Discharge (kV)	CCG15-48-15D
8	PASS
Air Discharge (kV)	CCG15-48-15D
8	PASS

## 2. 放射性無線周波数電磁界イミュニティ試験

## Radiated, Radio-Frequency, Electromagnetic Field Immunity Test (IEC61000-4-3)

MODEL : CCG15-48-15D

## (1) 使用計測器 Equipment Used

- シグナルジェネレータ : N5181A (Agilent technologies)  
Signal Generator
- パワーアンプシステム : CBA 1G-250 (Teseq) AS0104-55/55 (Milmega)  
Power Amplifier System
- バイログアンテナ : VUL9118E (Schwarzbeck) 3117 (ETS Lindgren)  
Bilog Antenna

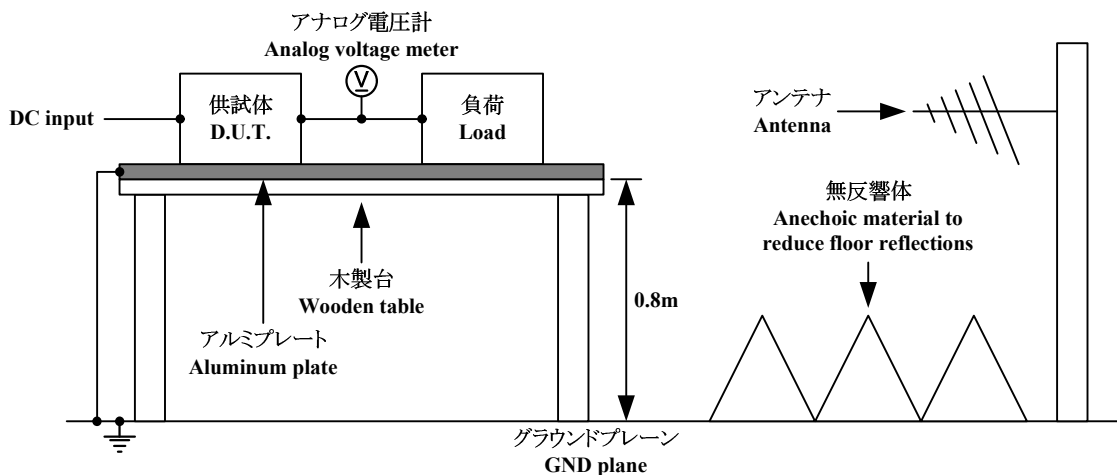
## (2) 試供品台数 The Number of D.U.T (Device Under Test)

- CCG15-48-15D : 1台 (unit)

## (3) 試験条件 Test Conditions

- |  |  |
|--|--|
| • 入力電圧 : 48VDC<br>Input Voltage  | • 出力電圧 : 定格<br>Output Voltage Rated      |
| • 出力電流 : 0%、100%<br>Output Current   | • 振幅変調 : 80%、1kHz<br>Amplitude Modulated |
| • 偏波 : 水平、垂直<br>Wave Angle Horizontal and Vertical                                 | • 周囲温度 : 25°C<br>Ambient Temperature     |
| • スweepコンディション : 1.0%ステップ、0.5秒保持<br>Sweep Condition 1.0% step up, 0.5 seconds hold | • 距離 : 3.0m<br>Distance                  |
| • 試験方向 : 上下、左右、前後<br>Test Angle Top/Bottom, Both Sides, Front/Back                 |  |
| • 電磁界周波数 : 80~1000MHz、1.4~2.0GHz、2.0~2.7GHz<br>Electromagnetic Frequency           |  |

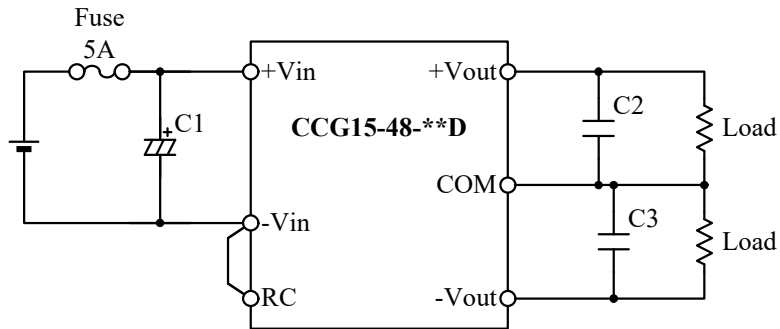
## (4) 試験方法 Test Method



## (5) 判定条件 Acceptable Conditions

1. 試験中、5%を超える出力電圧の変動のない事  
The regulation of output voltage must not exceed 5% of initial value during test.
2. 試験後の出力電圧は初期値から変動していない事  
The output voltage must be within the regulation of specification after the test.
3. 発煙・発火のない事  
Smoke and fire are not allowed.

## (6) 試験回路 Test Circuit



- 電解コンデンサ (C1) : 100V 47 $\mu$ F  
Electrolytic Cap
- セラミックコンデンサ (C2、C3) : 25V 22 $\mu$ F  
Ceramic Cap.

## (7) 試験結果 Test Result

Electromagnetic Frequency	Radiation Field Strength (V/m)	CCG15-48-15D
80 - 1000 MHz	10	PASS
1.4 - 2.0 GHz	3	PASS
2.0 - 2.7 GHz	1	PASS

### 3. 電氣的ファーストランジェントバーストイミュニティ試験 Electrical Fast Transient / Burst Immunity Test (IEC61000-4-4)

MODEL : CCG15-48-15D

#### (1) 使用計測器 Equipment Used

- EFT/B発生器 : FNS-AX3-B50B (Noise Laboratory)  
EFT/B Generator
- カップリングクランプ : 15-00001A (Noise Laboratory)  
Coupling Clamp

#### (2) 供試品台数 The Number of D.U.T. (Device Under Test)

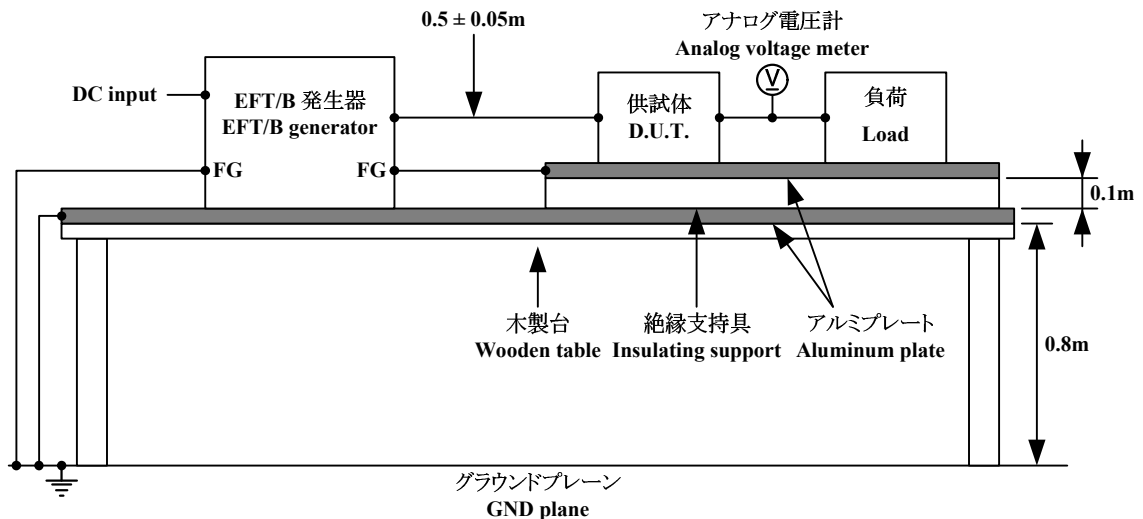
- CCG15-48-15D : 1台 (unit)

#### (3) 試験条件 Test Conditions

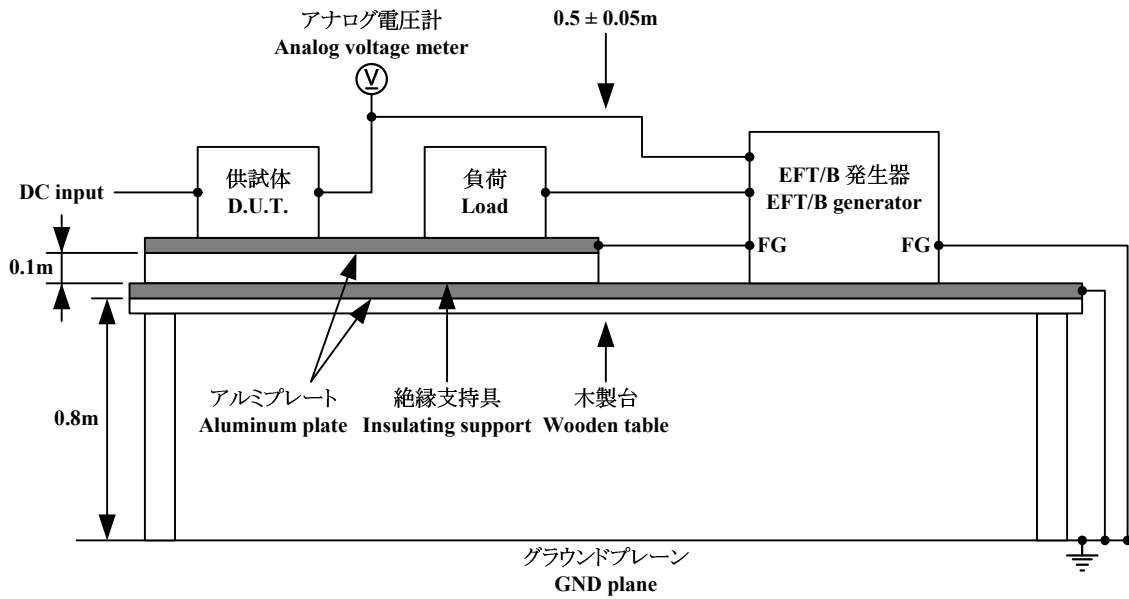
- |                                      |                                      |
|--------------------------------------|--------------------------------------|
| • 入力電圧 : 48VDC<br>Input Voltage      | • 出力電圧 : 定格<br>Output Voltage Rated  |
| • 出力電流 : 0%、100%<br>Output Current   | • 試験時間 : 1分間<br>Test Time 1 minute   |
| • 極性 : +、-<br>Polarity               | • 周囲温度 : 25°C<br>Ambient Temperature |
| • 試験回数 : 1回<br>Number of Test 1 time | • パルス周波数 : 5kHz<br>Pulse Frequency   |
| • バースト期間 : 15msec<br>Burst Time      | • パルス個数 : 75pcs<br>Number of Pulse   |
| • バースト周期 : 300msec<br>Burst Cycle    |                                      |

#### (4) 試験方法及び印加箇所 Test Method and Device Test Point

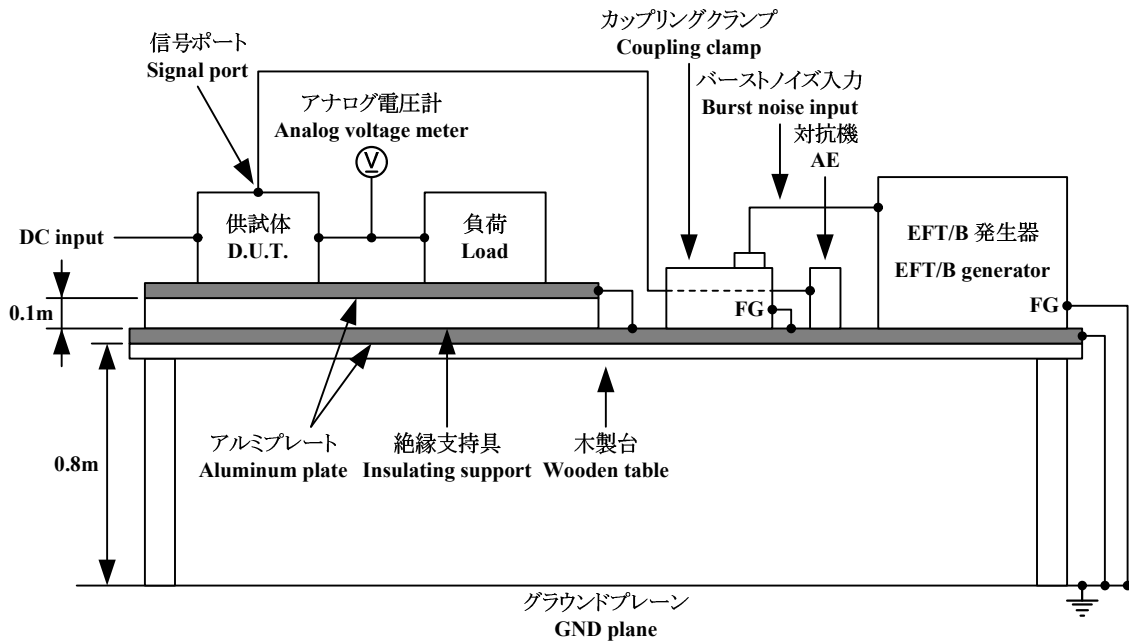
- A. 入力ポート (+Vin、-Vin) に同時に印加  
Apply to input port (+Vin, -Vin) at the same time.



- B. 出力ポート (+Vout, -Vout, COM)に同時に印加  
Apply to output port (+Vout, -Vout, COM) at the same time.



- C. 信号ポート (RC, -Vin)に印加  
Apply to signal port (RC, -Vin).



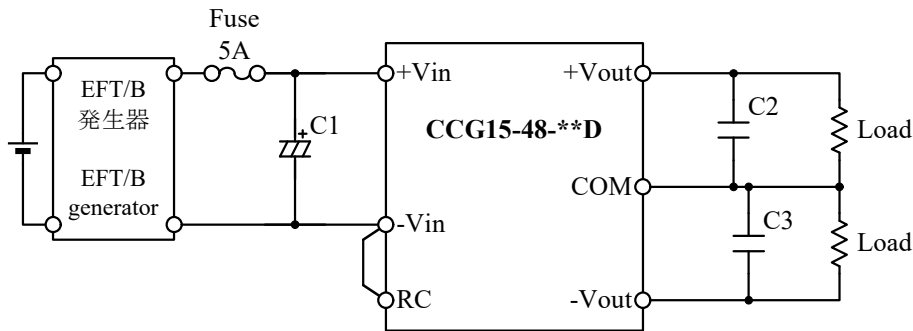


(5) 判定条件 **Acceptable Conditions**

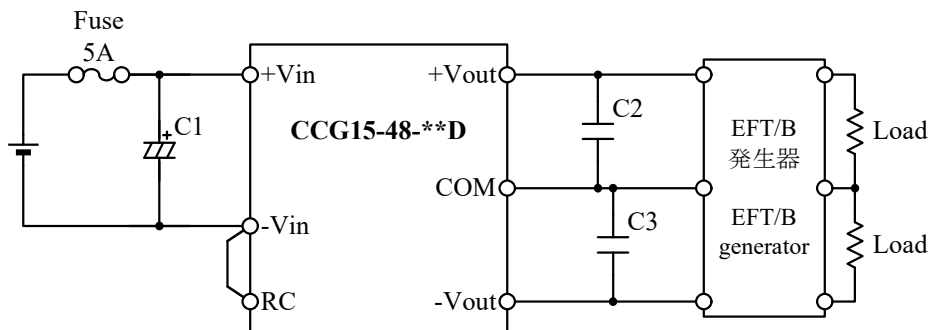
1. 試験中、5%を超える出力電圧の変動のない事  
The regulation of output voltage must not exceed 5% of initial value during test.
2. 試験後の出力電圧は初期値から変動していない事  
The output voltage must be within the regulation of specification after the test.
3. 発煙・発火のない事  
Smoke and fire are not allowed.

(6) 試験回路 **Test Circuit**

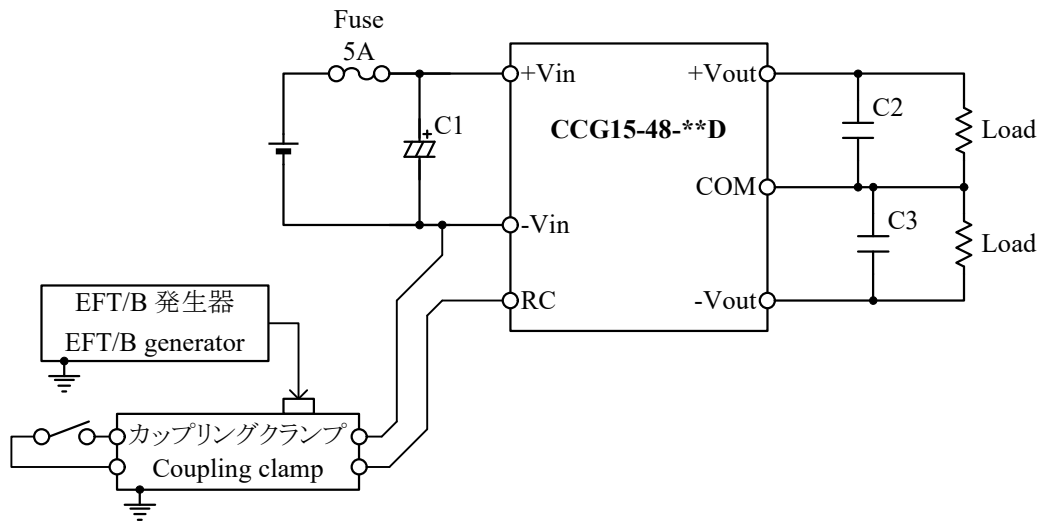
- A. 入力ポート (+Vin、-Vin) に同時に印加  
Apply to input port (+Vin, -Vin) at the same time.



- B. 出力ポート (+Vout、-Vout、COM) に同時に印加  
Apply to output port (+Vout, -Vout, COM) at the same time.



- C. 信号ポート (RC, -Vin)に印加  
Apply to signal port (RC, -Vin).



- 電解コンデンサ (C1) : 100V 47 $\mu$ F  
Electrolytic Cap
- セラミックコンデンサ (C2, C3) : 25V 22 $\mu$ F  
Ceramic Cap.

(7) 試験結果 Test Result

Test Port	Test Voltage (kV)	CCG15-48-15D
Input (+Vin, -Vin)	4	PASS
Output (+Vout, -Vout, COM)	4	PASS
Signal (RC, -Vin)	2	PASS

#### 4. サージイミュニティ試験 Surge Immunity Test (IEC61000-4-5)

MODEL : CCG15-48-15D

##### (1) 使用計測器 Equipment Used

- サージ試験機 : LSS-F03A1A (Noise Laboratory)  
Surge Simulator
- 結合インピーダンス : ノーマル 2Ω  
Coupling Impedance Normal
- 結合コンデンサ : ノーマル 18μF  
Coupling Capacitance Normal

##### (2) 供試品台数 The Number of D.U.T. (Device Under Test)

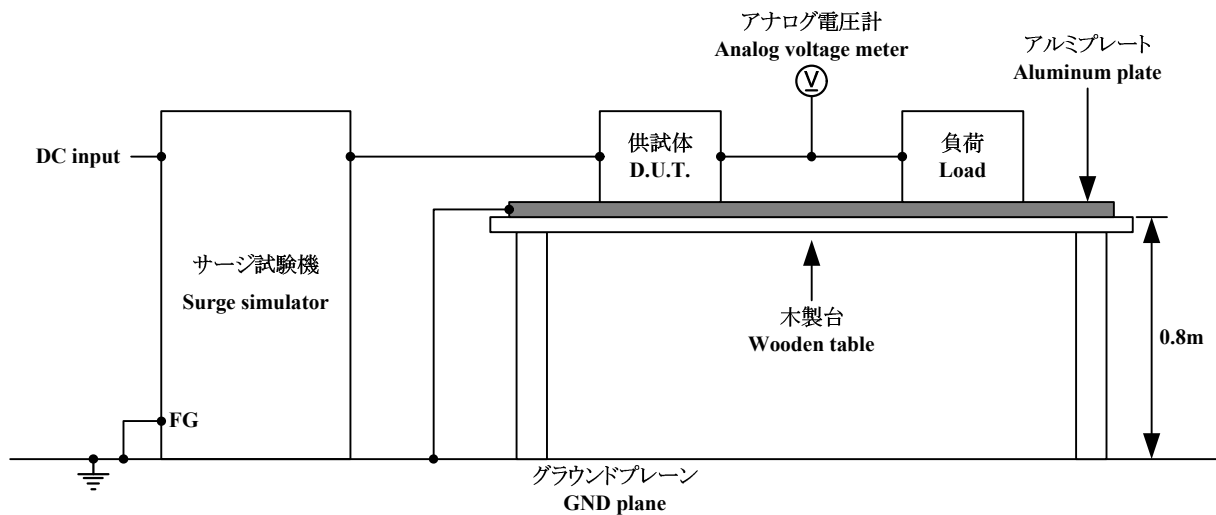
- CCG15-48-15D : 3台 (unit)

##### (3) 試験条件 Test Conditions

- |                                      |  |
|--------------------------------------|--|
| • 入力電圧 : 48VDC<br>Input Voltage      | • 出力電圧 : 定格<br>Output Voltage Rated    |
| • 出力電流 : 0%、100%<br>Output Current   | • 試験回数 : 5回<br>Number of Tests 5 times |
| • 極性 : +、-<br>Polarity               | • モード : ノーマル<br>Mode Normal            |
| • 周囲温度 : 25°C<br>Ambient Temperature |  |

##### (4) 試験方法及び印加箇所 Test Method and Device Test Point

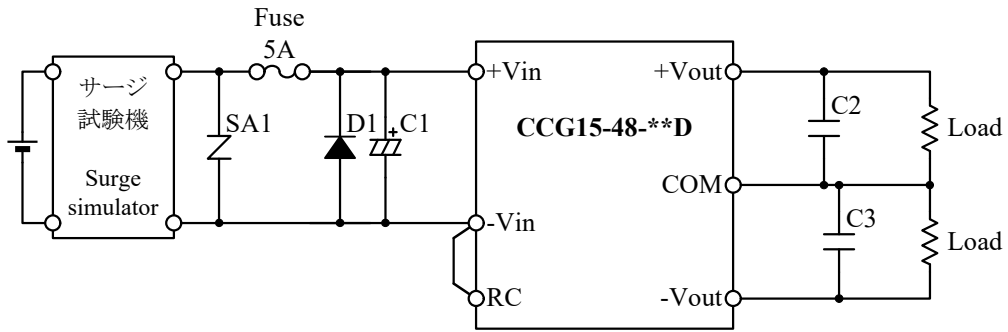
ノーマルモード (+Vin、-Vin) に印加  
Apply to Normal mode (+Vin, -Vin).



##### (5) 判定条件 Acceptable Conditions

1. 試験中、5%を超える出力電圧の変動のない事  
The regulation of output voltage must not exceed 5% of initial value during test.
2. 試験後の出力電圧は初期値から変動していない事  
The output voltage must be within the regulation of specification after the test.
3. 発煙・発火のない事  
Smoke and fire are not allowed.

## (6) 試験回路 Test Circuit



- ・ サージアブソーバ (SA1) : ERZV10D101 (Panasonic)  
Surge Absorber
- ・ ダイオード (D1) : 1SR154-600 (ROHM Semiconductor)  
Diode
- ・ 電解コンデンサ (C1) : 100V 47 $\mu$ F  
Electrolytic Cap.
- ・ セラミックコンデンサ (C2, C3) : 25V 22 $\mu$ F  
Ceramic Cap.

## (7) 試験結果 Test Result

Test Mode	Test Voltage (kV)	CCG15-48-15D
Normal	2	PASS

## 5. 伝導性無線周波数電磁界イミュニティ試験 Conducted Disturbances, Induced by Radio-Frequency Field Immunity Test (IEC61000-4-6)

MODEL : CCG15-48-15D

### (1) 使用計測器 Equipment Used

- RF パワーアンプ : BBA150 (R&S)  
RF Power Amplifier
- シグナルジェネレータ : N5181A (Agilent technologies)  
Signal Generator
- 結合／減結合ネットワーク : CDN-M216 (schaffner)  
Coupling De-Coupling Network (CDN)
- RF 注入クランプ : EM101 (Lüthi)  
RF Injection Clamp

### (2) 供試品台数 The Number of D.U.T. (Device Under Test)

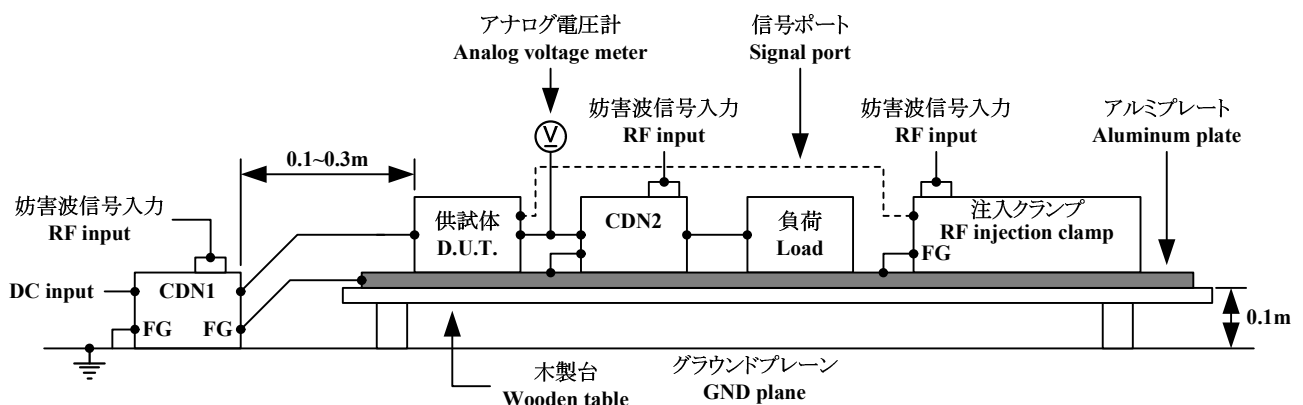
- CCG15-48-15D : 1台 (unit)

### (3) 試験条件 Test Conditions

- 入力電圧 : 48VDC  
Input Voltage
- 出力電圧 : 定格  
Output Voltage Rated
- 出力電流 : 0%、100%  
Output Current
- 電磁界周波数 : 150kHz~80MHz  
Electromagnetic Frequency
- 周囲温度 : 25°C  
Ambient Temperature
- スイープコンディション : 1.0%ステップ、0.5秒保持  
Sweep Condition 1.0% step up, 0.5 seconds hold

### (4) 試験方法及び印加箇所 Test Method and Device Test Point

- A. 入力ポート (+Vin, -Vin)及び出力ポート (+Vout, -Vout)に印加  
Apply to input port (+Vin, -Vin) and output port (+Vout, -Vout).
- B. 信号ポート (RC, -Vin)に印加  
Apply to signal port (RC, -Vin).

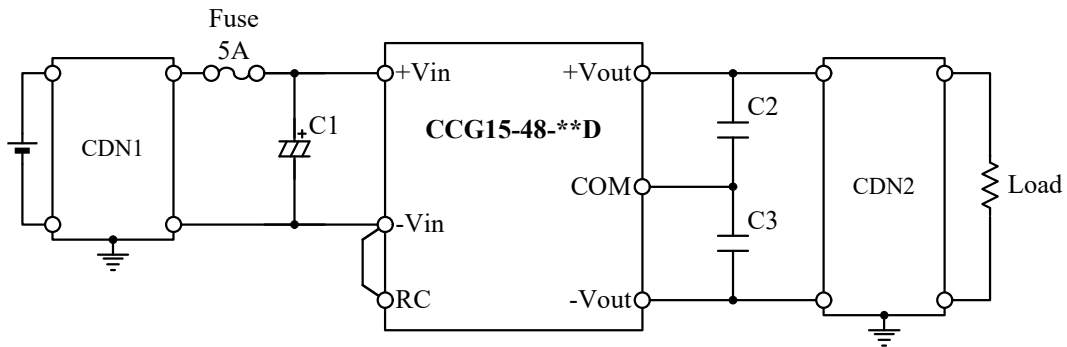


### (5) 判定条件 Acceptable Conditions

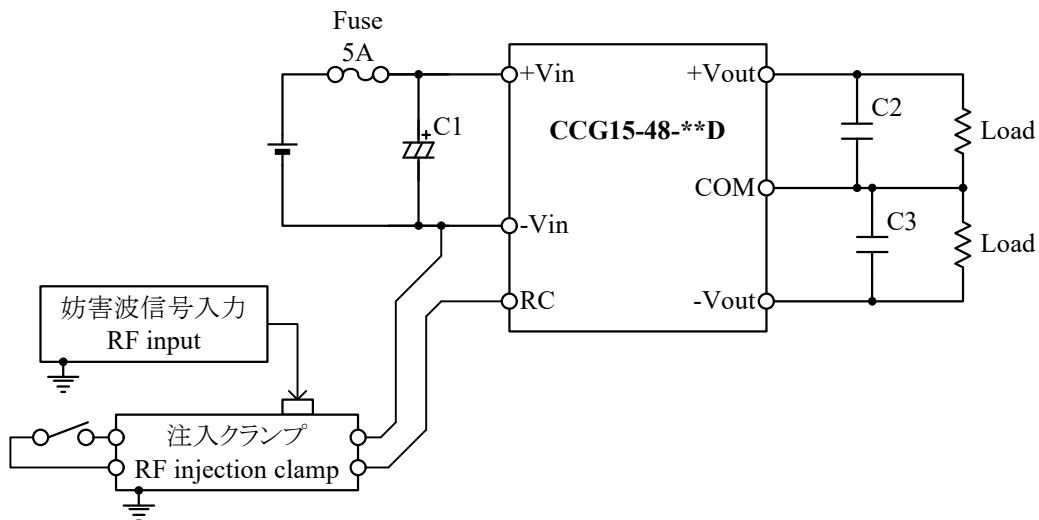
1. 試験中、5%を超える出力電圧の変動のない事  
The regulation of output voltage must not exceed 5% of initial value during test.
2. 試験後の出力電圧は初期値から変動していない事  
The output voltage must be within the regulation of specification after the test.
3. 発煙・発火のない事  
Smoke and fire are not allowed.

## (6) 試験回路 Test Circuit

- A. 入力ポート(+Vin, -Vin)及び出力ポート(+Vout, -Vout)に印加  
Apply to input port (+Vin, -Vin) and output port (+Vout, -Vout).



- B. 信号ポート(RC, -Vin)に印加  
Apply to signal port (RC, -Vin).



- 電解コンデンサ (C1) : 100V 47 $\mu$ F  
Electrolytic Cap
- セラミックコンデンサ (C2, C3) : 25V 22 $\mu$ F  
Ceramic Cap.

## (7) 試験結果 Test Result

Test Port	Test Voltage (V)	CCG15-48-15D
Input (+Vin, -Vin)	10	PASS
Output (+Vout, -Vout)	10	PASS
Signal (RC, -Vin)	10	PASS

## 6. 電力周波数磁界イミュニティ試験 Power Frequency Magnetic Field Immunity Test (IEC61000-4-8)

MODEL : CCG15-48-15D

### (1) 使用計測器 Equipment Used

- ACパワーソース : 4420 (NF)  
AC Power Source
- ヘルムホルツコイル : HHS5215/10A (Schwarzbeck)  
Helmholtz Coil

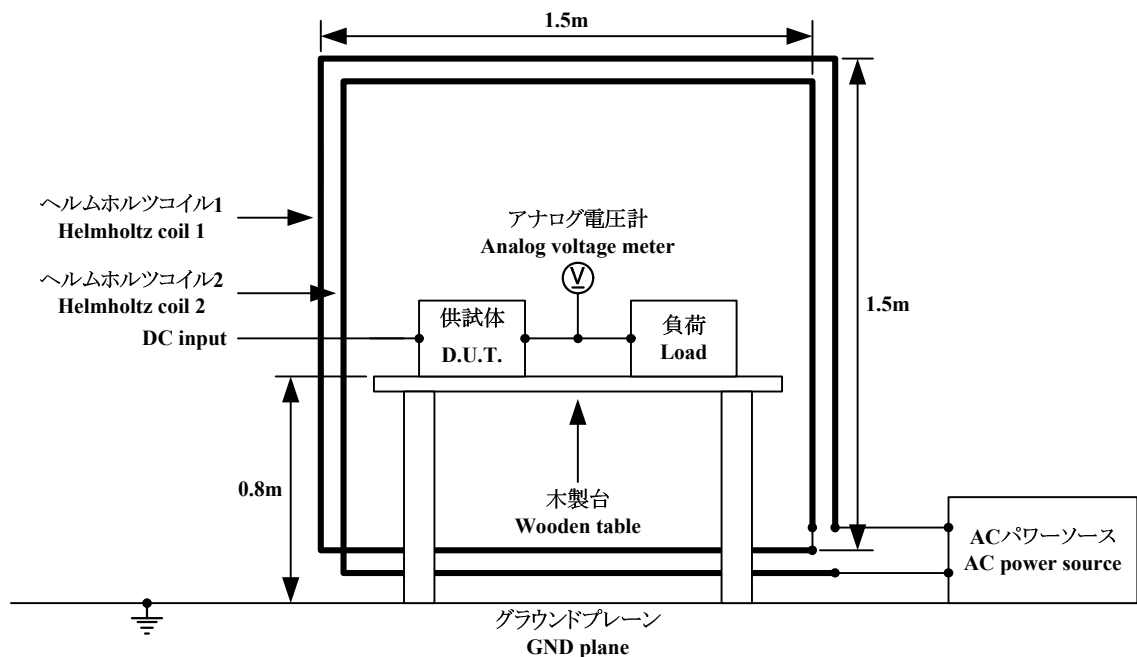
### (2) 供試品台数 The Number of D.U.T. (Device Under Test)

- CCG15-48-15D : 1台 (unit)

### (3) 試験条件 Test Conditions

- |                             |   |                               |               |
|-----------------------------|---|-------------------------------|---------------|
| 入力電圧<br>Input Voltage       | : 48VDC   | 出力電圧<br>Output Voltage        | : 定格<br>Rated |
| 出力電流<br>Output Current      | : 0%、100%   | 印加磁界周波数<br>Magnetic Frequency | : 50Hz、60Hz   |
| 周囲温度<br>Ambient Temperature | : 25°C  | 印加方向<br>Direction             | : X、Y、Z       |
| 試験時間<br>Test Time           | : 10秒以上(各方向)<br>More than 10 seconds (each direction) |                               |               |

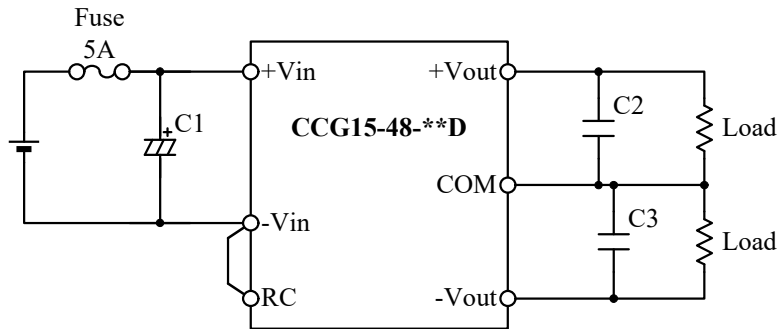
### (4) 試験方法 Test Method



### (5) 判定条件 Acceptable Conditions

- 試験中、5%を超える出力電圧の変動のない事  
The regulation of output voltage must not exceed 5% of initial value during test.
- 試験後の出力電圧は初期値から変動していない事  
The output voltage must be within the regulation of specification after the test.
- 発煙・発火のない事  
Smoke and fire are not allowed.

## (6) 試験回路 Test Circuit



- 電解コンデンサ (C1) : 100V 47 $\mu$ F  
Electrolytic Cap
- セラミックコンデンサ (C2、C3) : 25V 22 $\mu$ F  
Ceramic Cap.

## (7) 試験結果 Test Result

Magnetic Field Strength (A/m)	CCG15-48-15D
30	PASS