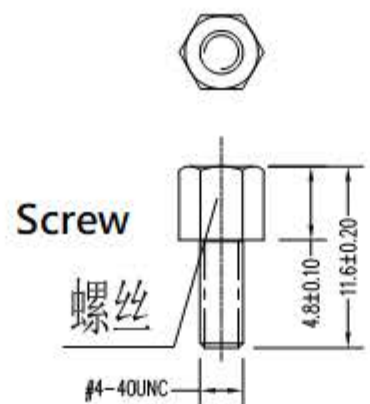


接线表 connect table

IDC	VGA
1	1
2	2
3	3
4	4
5	5
6	6
7	7
8	8
9	9



技术要求

1. 环境温度: $-25^{\circ}\text{C} \sim +85^{\circ}\text{C}$ temperature
2. 额定电流: 1.5A AC, DC rating current
3. 额定电压: 36V AC, DC rating voltage
4. 绝缘电阻: $\geq 1000\text{M}\Omega$ insulation resistance
5. 接触电阻: $\leq 0.02\Omega$ contact resistance
6. 耐压: 750V AC/MIN pressure
7. 机械寿命: ≥ 5000 次 Life time
8. 拉力 (导线与端子之间): $> 3.0\text{Kkf}$ pressure
9. 环保要求: 满足REACH要求 comply REACH

5	白色VGA 9P母头	PCS	1
4	黑色塑胶外壳	PCS	1
3	1.27mm 10P灰色	PCS	1
2	配套六角螺母螺钉	PCS	2
1	IDC2.54 10P黑色	PCS	1
序号	品名规格	单位	用量