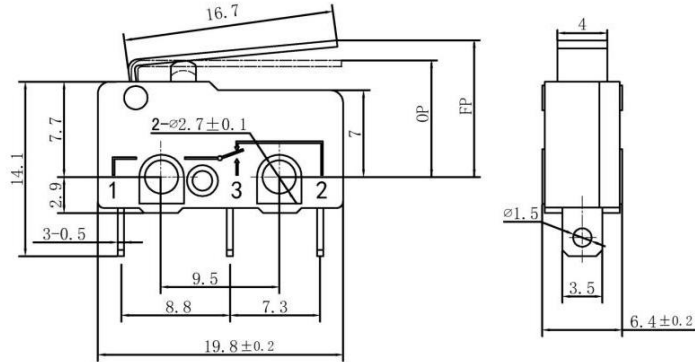


Data Sheet

KW12-5A-2A



动作特性 Action characteristic

项目	参数
FP	12.2 MAX (mm)
OP	9.3 ± 1 (mm)
OF	100 MAX (gf)

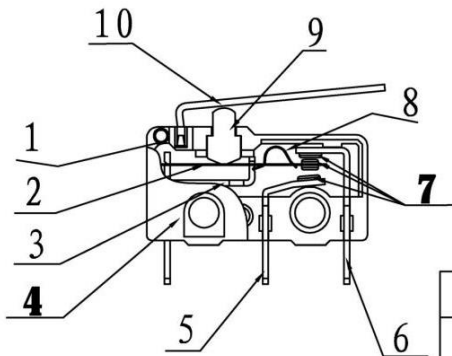


示意图 Sketch map

序号 NO.	名称 NAME	数量 QUANTITY	材料 MATERIAL	备注 REMARK
10	动臂 LEVER	1	不锈钢 STAINLESS STEEL	
9	按钮 BUTTON	1	PPT	黄色 YELLOW
8	簧片 SPRING	1	铍青铜 BERYLLIUM BRONZE	
7	电触点 CONTACT	3	AgCdO12/Cu	
6	常闭端子 NC TERMINAL	1	黄铜 BRASS	镀银 SILVERING
5	常开端子 NO TERMINAL	1	黄铜 BRASS	镀银 SILVERING
4	盖子 COVER	1	PPT	黑色 BLACK
3	支架 SUPPORT	1	黄铜 BRASS	镀银 SILVERING
2	可动片 MOVING PIBCE	1	铍青铜 BERYLLIUM BRONZE	镀银 SILVERING
1	底座 SUBSTRATE	1	PPT	黑色 BLACK

未注尺寸公差均按GB1804-m级精度要求(具体见下表)
DID NOT INDICATE THE SIZE TOLERANCE ARE CALCULATED BY
GB1804 - m CLASS ACCURACY REQUIREMENT (SEE TABLE BELOW)

公差等级 GRADE OF TOLERANCE	尺寸分段 SIZE CLASS			
	0.5~3	>3~6	>6~30	>30~120
m(中等级) (THE LEVEL)	± 0.1	± 0.1	± 0.2	± 0.3

借(赠)用件登记
OFF-THE-SHELF NOTE

插图
TRACING

描校
PROOFREAD

图底图号
A/D BASE MAP MARK

签字
SIGNATURE

日期
DATE

标记 SIGN	处数 INDEX	分区 PARTITION	更改文件号 CHANGE THE FILE NO.	签名 SIGNATURE	日期 DATE
设计 DESIGN	郑永林 ZHONG YIN LIN		2020.9.8	工艺 TECHNOLOGY	
				标准化 STANDARDIZATION	柯志武 KE ZHI WU
审核 CHECK	柯志武 KE ZHI WU		2020.9.8	批准 APPROVAL	郑建乐 ZHENG JIAN LE

外形图
DRAWINGS

浙江康尔乐电子有限公司
ZHEJIANG KANGERLE ELECTRONICS CO., LTD

微动开关
MICROSWITCH

KW12-5A-2A

阶段标记
MARK PHASE

重量
WEIGHT

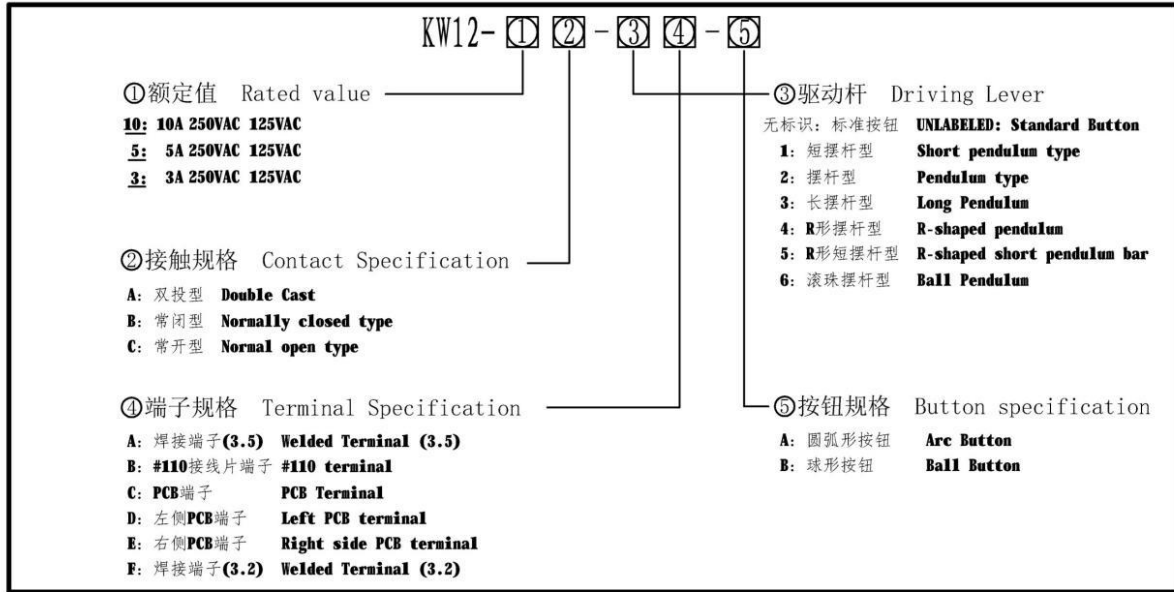
比例
PROPORTION

第 页 共 页
ORDINAL PAGE TOTAL PAGES

Data Sheet

系列微动开关技术条件 Specification for series microswitch

■型号标准 Model standard



■技术特性 Technical characteristics

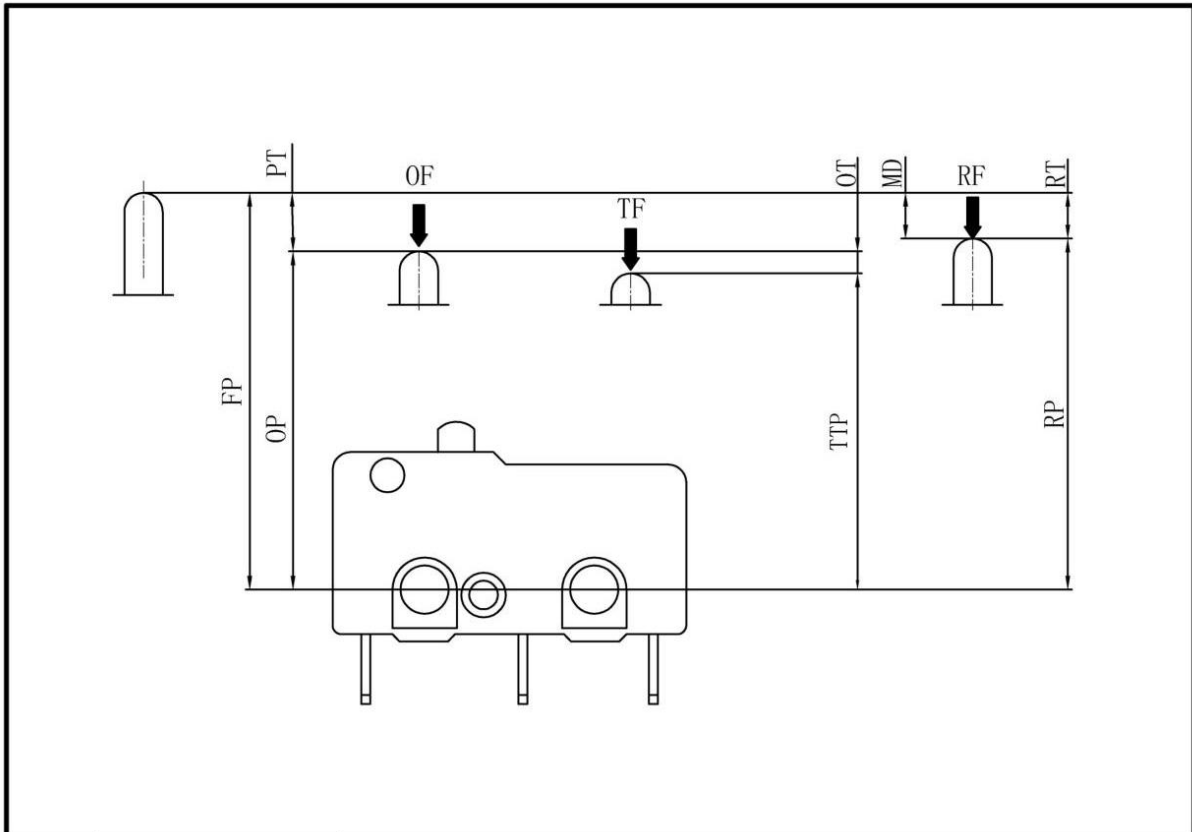
项目 Item	特性值 Value
工作速度 Operating speed	0.1mm-1m/s(与驱动方式有关) (Related with actuator forms)
工作频率 Operating Frequency	机械60次/min; 电器25次/min Mechanical 60 cycles/min; Electrical 25cycles/min
绝缘电阻 Insulation resistance	≥100MΩ (500VDC)
接触电阻 Contact resistance	动作力>0.5N: ≤30mΩ 0F>0.5N: ≤30mΩ 动作力≤0.5N: ≤50mΩ 0F≤0.5N: ≤50mΩ
耐电压 Test voltage	同极不相接端子间 Between terminals of the same polarity
	带电金属零件与地(外壳)之间, 接线端与不带电金属之间 Between current-carrying metal parts and ground(case), and between each terminal and non-current-carrying metal parts.
抗震动 Vibration resistance	10-55Hz, 1.5mm双振幅 Double amplitude
抗冲击 Shock resistance	破坏: 动作力>0.5N: 1000m/s ² (约100G) max 动作力≤0.5N: 500m/s ² (约50G) max 故障: 动作力>0.5N: 300m/s ² (约30G) max 动作力≤0.5N: 200m/s ² (约20G) max Destruction: 0F>0.5N: 1000m/s ² (approx. 100G) max 0F≤0.5N: 500m/s ² (approx. 50G) max Malfunction: 0F>0.5N: 300m/s ² (approx 30G) max 0F≤0.5N: 200m/s ² (approx 20G) max
寿命 Life	机械≥1,000,000次; Mechanical ≥1,000,000 cycles 电气≥50,000次; Electrical ≥50,000 cycles

Data Sheet

系列微动开关技术条件

Specification for series microswitch

■ 开关动作特性解图 Diagram of switching action characteristics



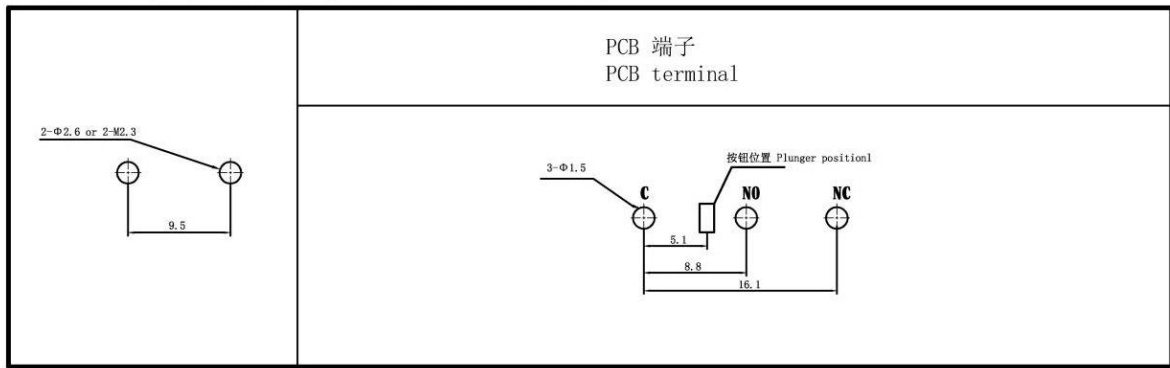
代号 Code	参数名称 Name	含义 Meanings
PT	动作行程 Pre travel	驱动件从自由位置到动作位置间的位移 The displacements of actuator from free positioning to operating position.
OT	超行程 Over travel	驱动件从动作位置到全行程位置间的位移 The displacements of actuator from operating positioning to total travel position.
MD	差动行程 Movement differential travel	驱动件从动作位置到释放位置或释放位置到动作位置间的位移 The displacements of actuator from operating positioning to release position.
RT	释放行程 Release travel	驱动件从释放位置到自由位置间的位移 The displacements of actuator from release positioning to free position.
OF	动作力 Operating force	驱动件从自由位置到动作位置必须的最大操作力 The max. force of displacements of actuator from free positioning to operating position.
TF	全行程力 Total travel force	驱动件在全行程位置所承受的最小操作力 The smallest force of displacements of actuator on total travel position .
RF	释放力 Release force	驱动件自正向动作位置返回到释放位置，操作减小到最小值 The force when the actuator moved back to release position from obverse operating position.
TTP	全行程位置 Total travel position	驱动件被止动时所处的位置 The position where the actuator be stoppe .
OP	动作位置 Operating position	驱动件在瞬动机构发生正向动作瞬间所处的位置 The position where the actuator moved obverse on quick-moving parts.
RP	释放位置 Release position	驱动件在瞬动机构发生反向动作瞬间所处的位置 The position where the actuator moved reversely on quick-moving parts.
FP	自由位置 Free position	驱动件在不承受操作力以及力不足以引起位移时所处的位置 The position where the actuator lead the displacements when its out of force is not enough.

Data Sheet

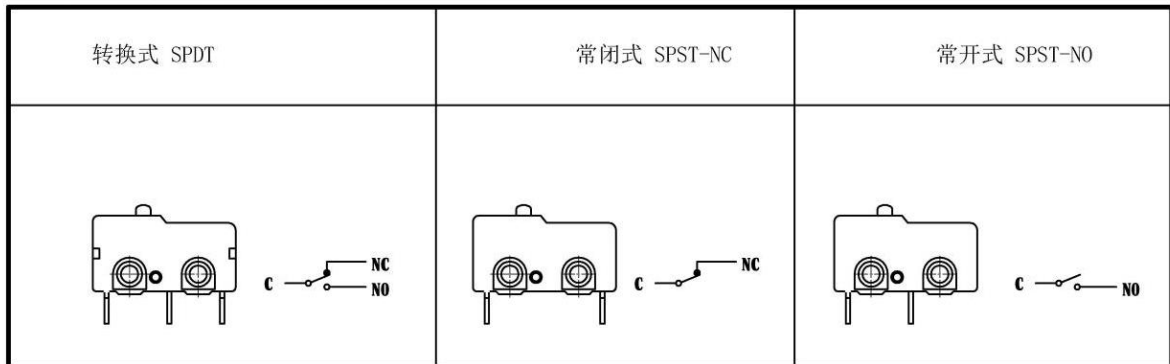
系列微动开关技术条件

Specification for series microswitch

■ 安装孔加工尺寸 Machining dimension of mounting hole



■ 接触形式说明图 Contact form diagram



■ 端子的种类/形状 Type/shape of terminal

