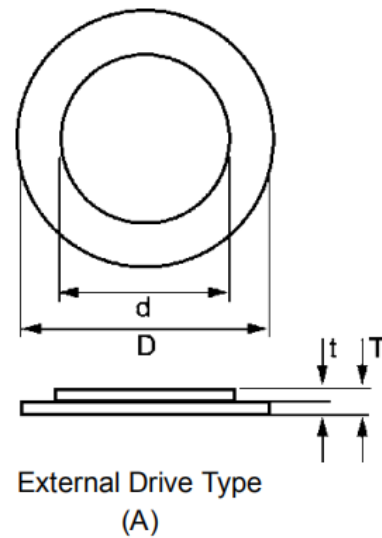
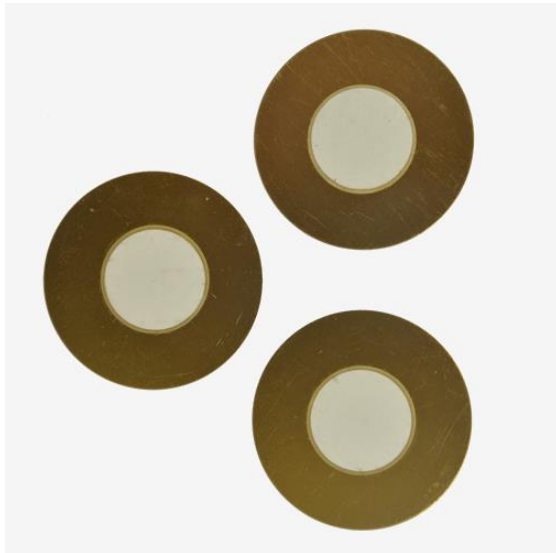


Data Sheet

PIEZO ELECTRIC DIAPHRAGM



Type A: (D : $\text{\O}20\text{mm}$, d : $\text{\O}15\text{mm}$, T : 0.2mm , t : 0.43mm)

Technical data

Specifications:

Resonant Frequency	$6.5\text{KHz} \pm 0.5\text{KHz}$
Max Resistance (Z_r)	500Ω
Capacitance	$14000\text{pF} \pm 30\% \text{nF}$