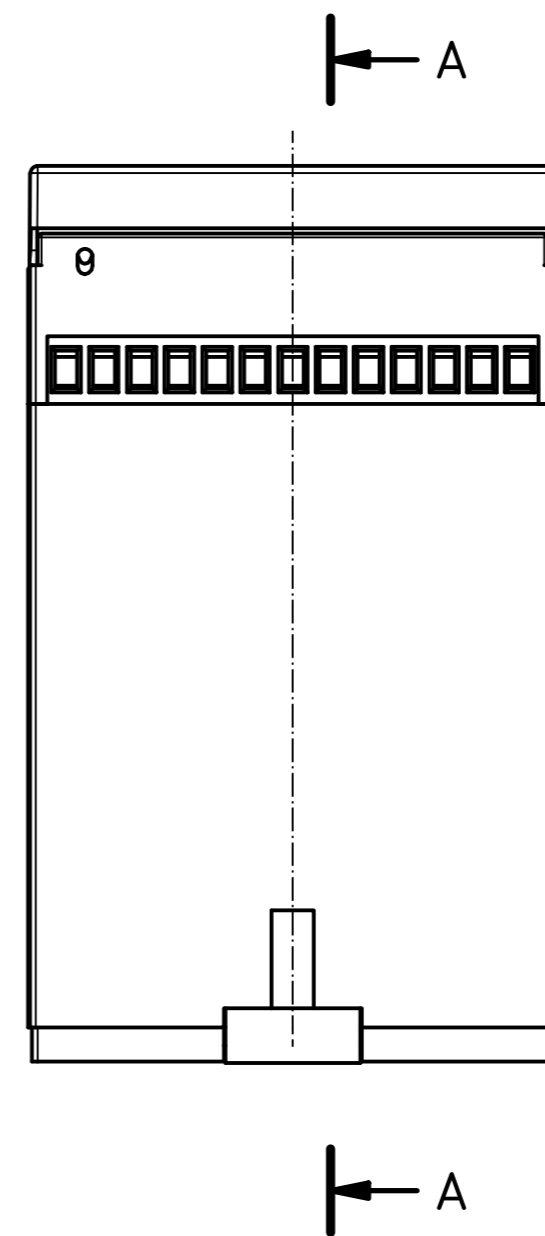
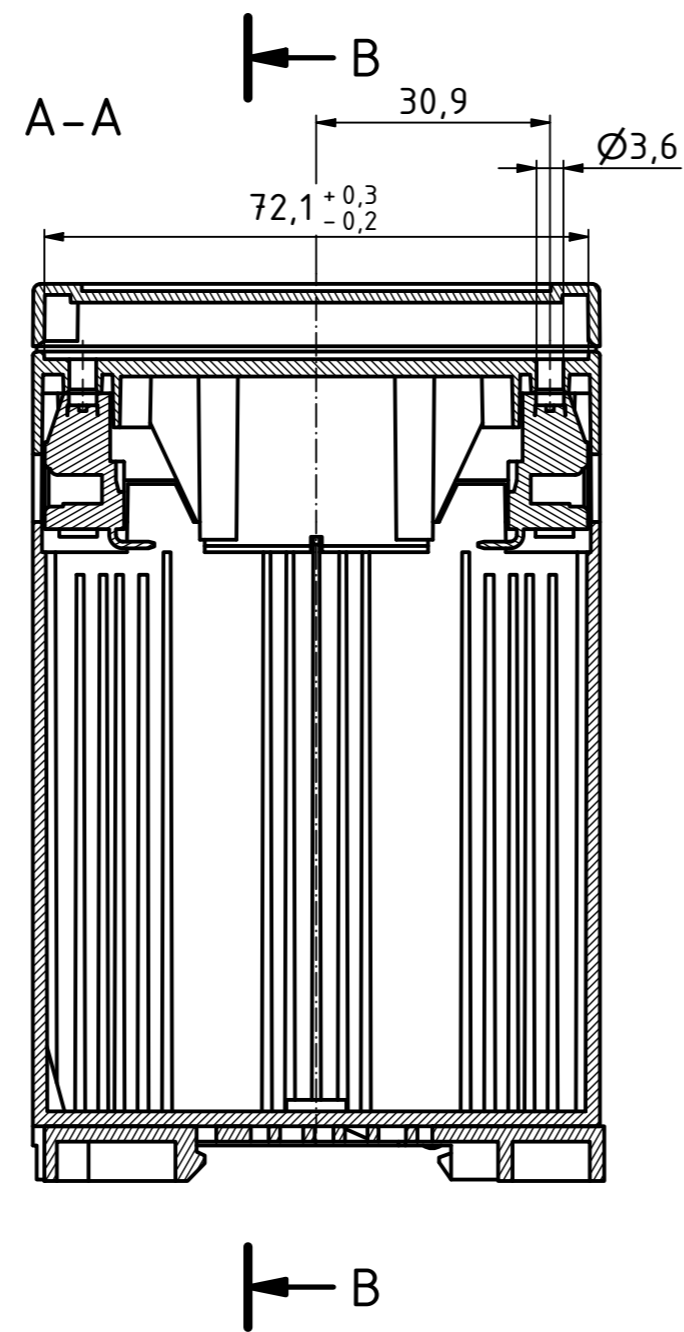
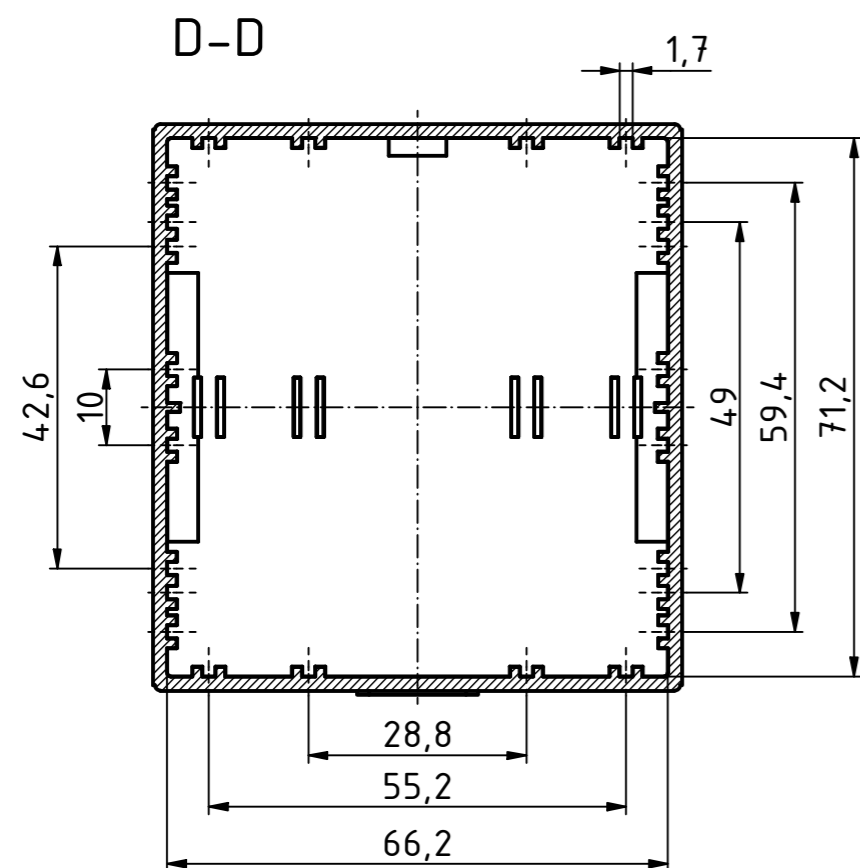
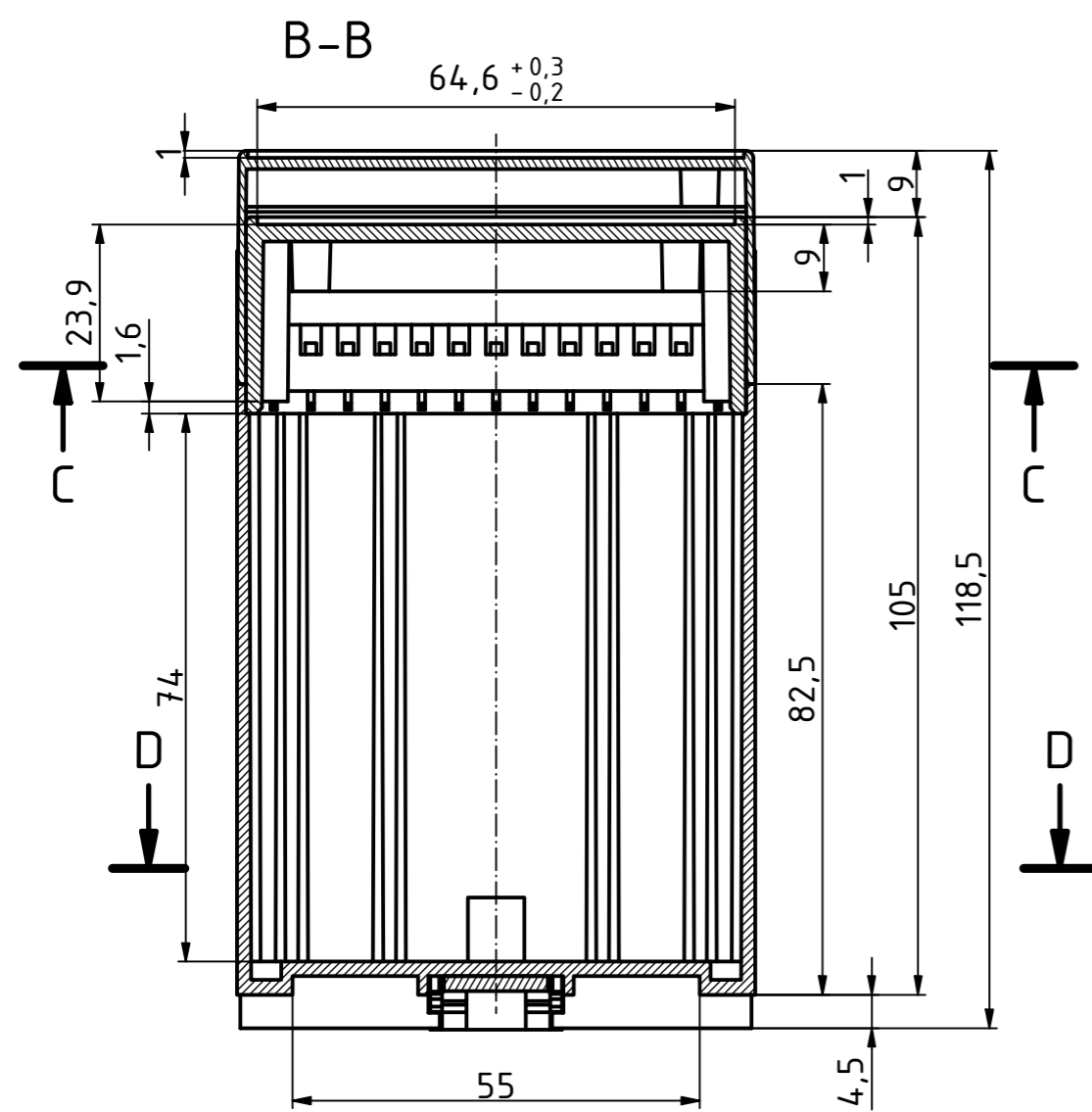
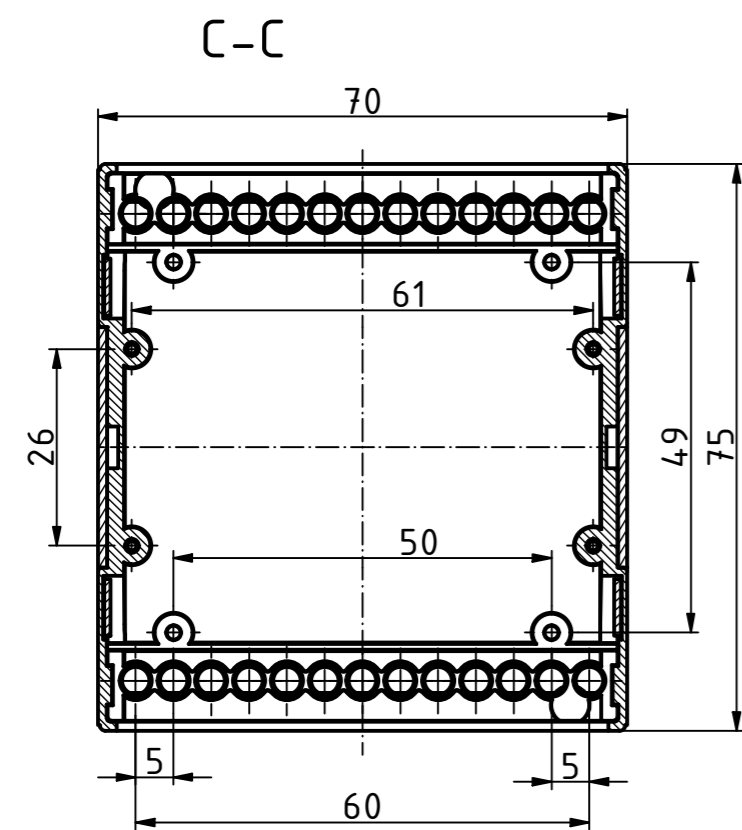
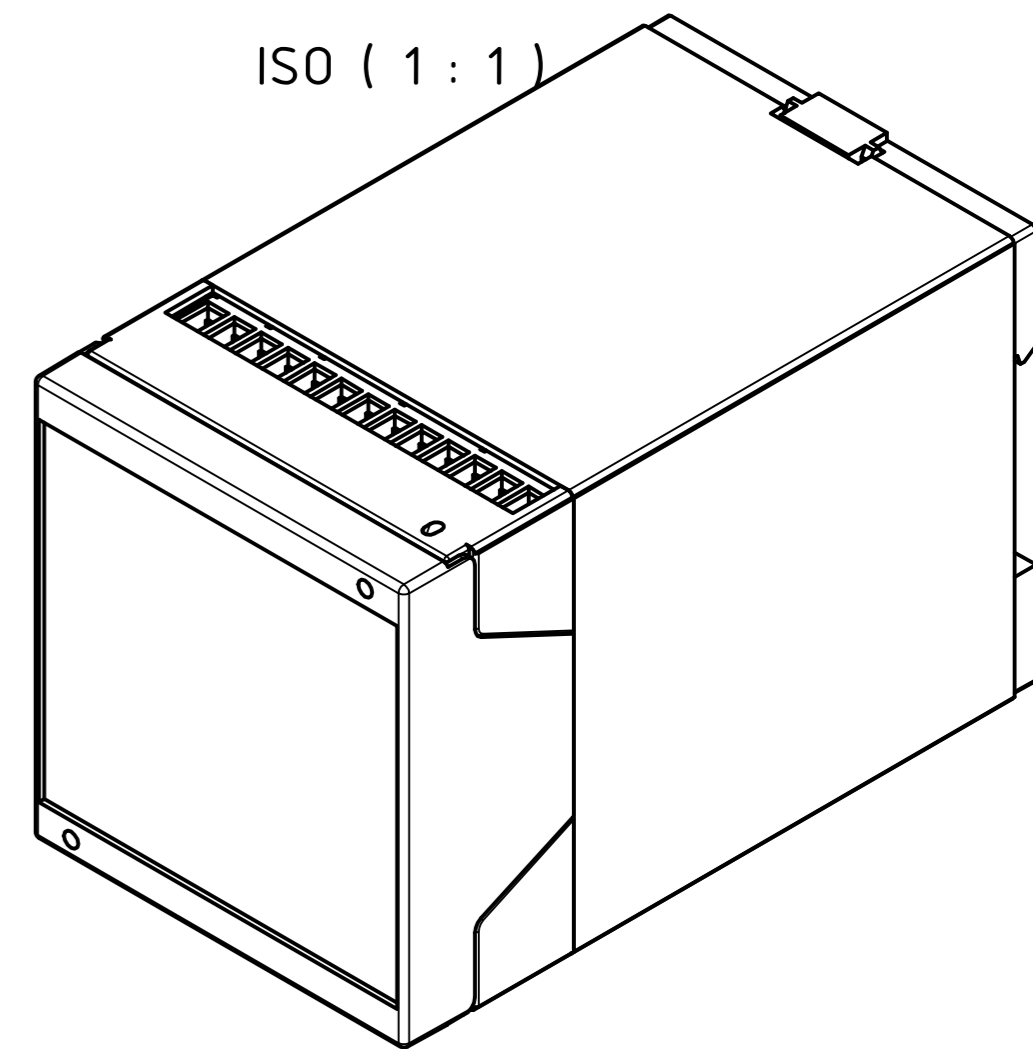


"Schutzvermerk nach DIN ISO 16016 beachten" "Please pay attention to copyright note DIN ISO 16016"



ISO (1 : 1)



Maßstab / Scale: 1:1

Zeichnungs-Nr. / Drawing-No.:

Artikel / Article:
 CN 70 AK / CNH 70 N
 Katalogzeichnung
 Catalogue drawing

A.Nr. /
 Alt.No.:

Datum /
 Date:

DISK: 65007010.HMT1.idw
 Datum/Date: 29.04.2021 KH

