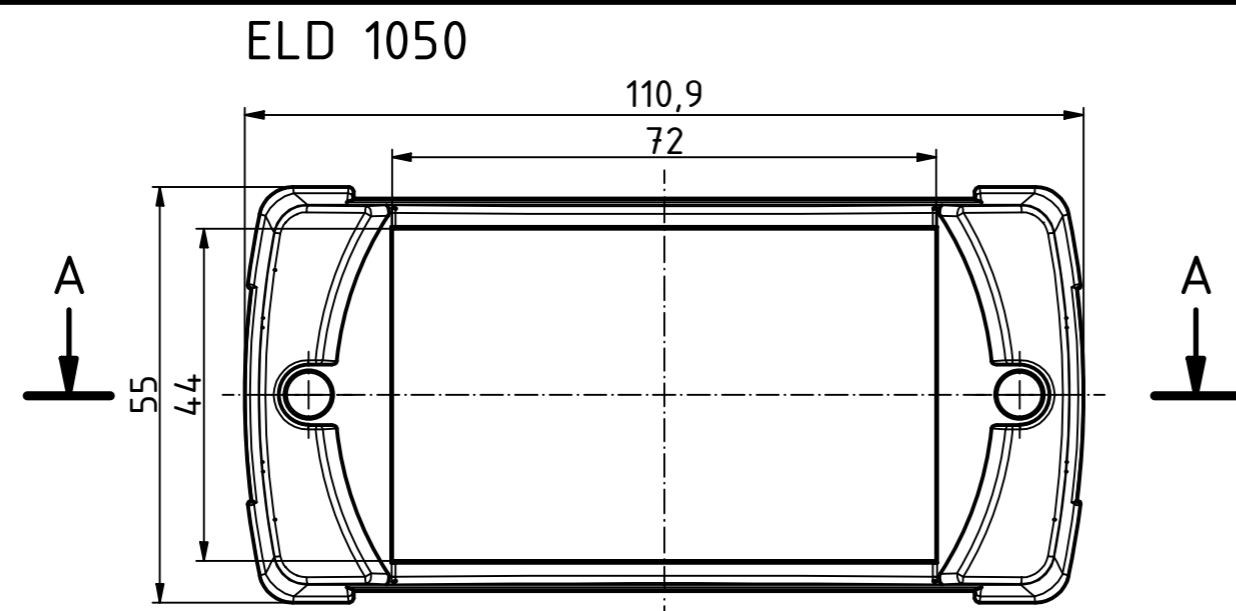
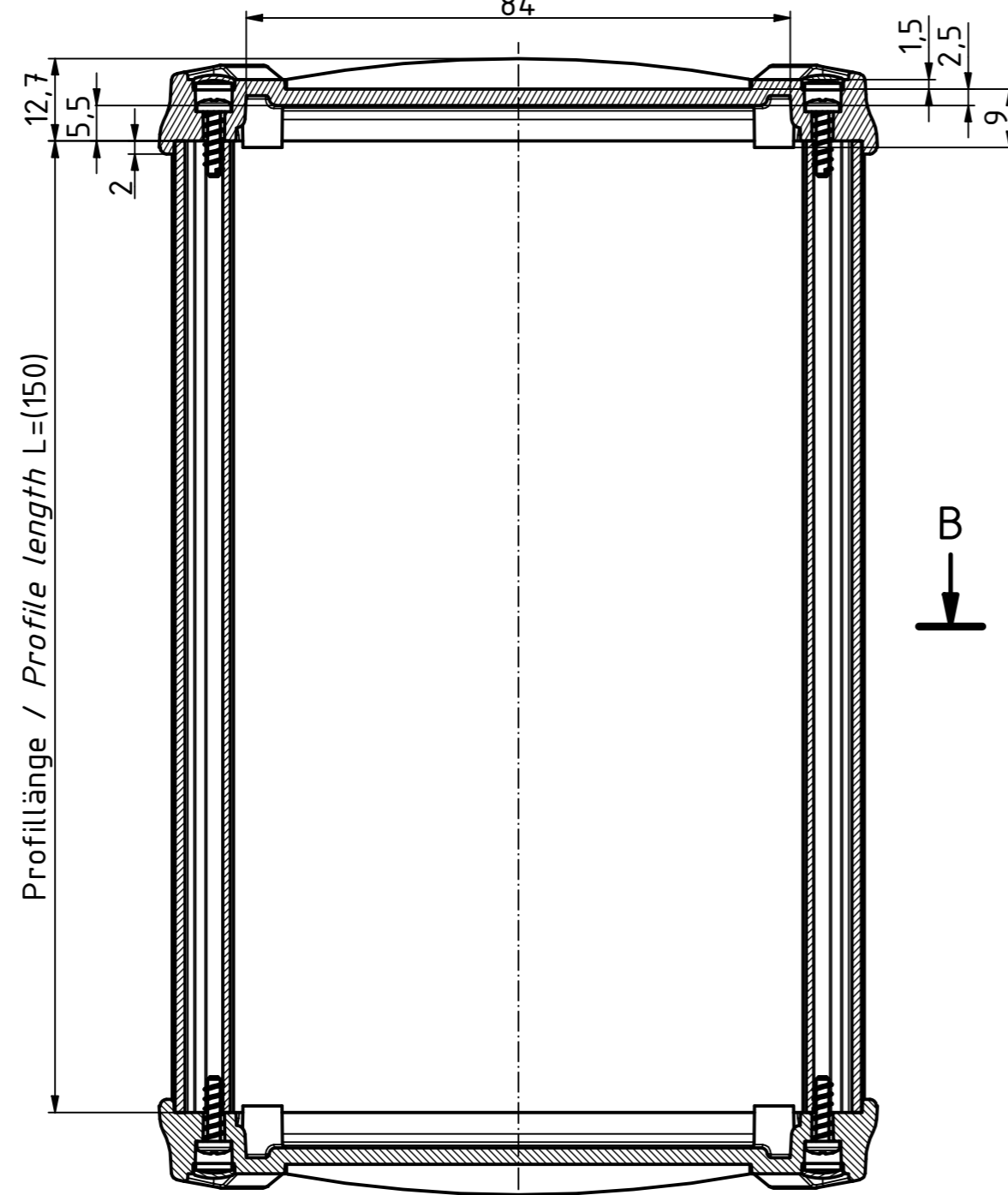
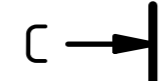


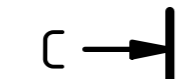
"Schutzvermerk nach DIN ISO 16016 beachten". "Please pay attention to copyright note DIN ISO 16016".



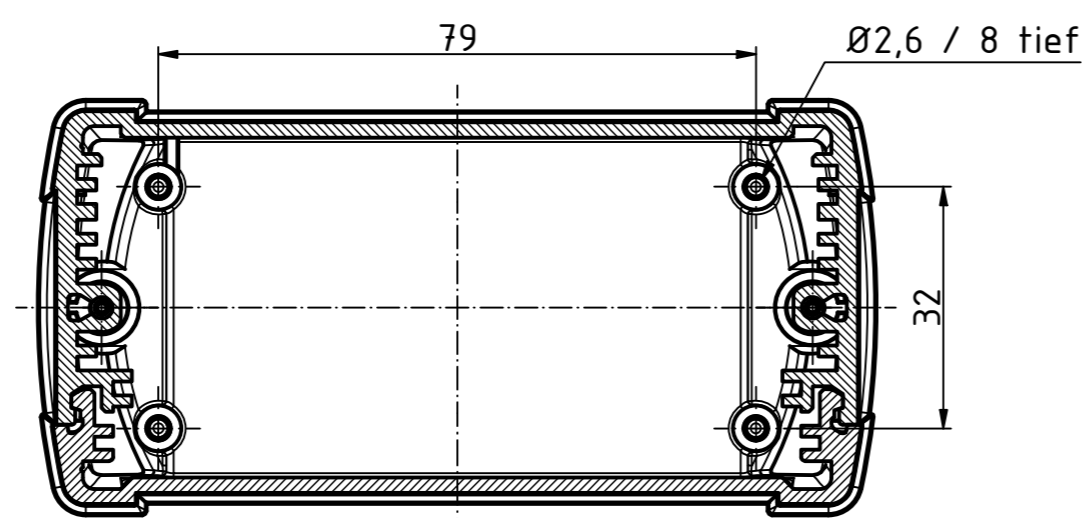
A-A (1:1)



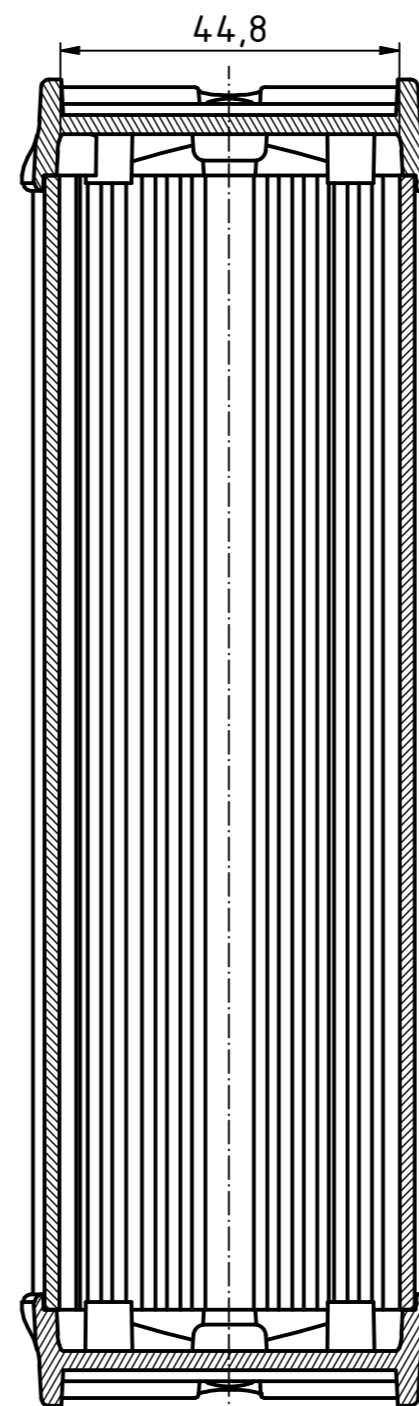
Profillänge / Profile length L=(150)



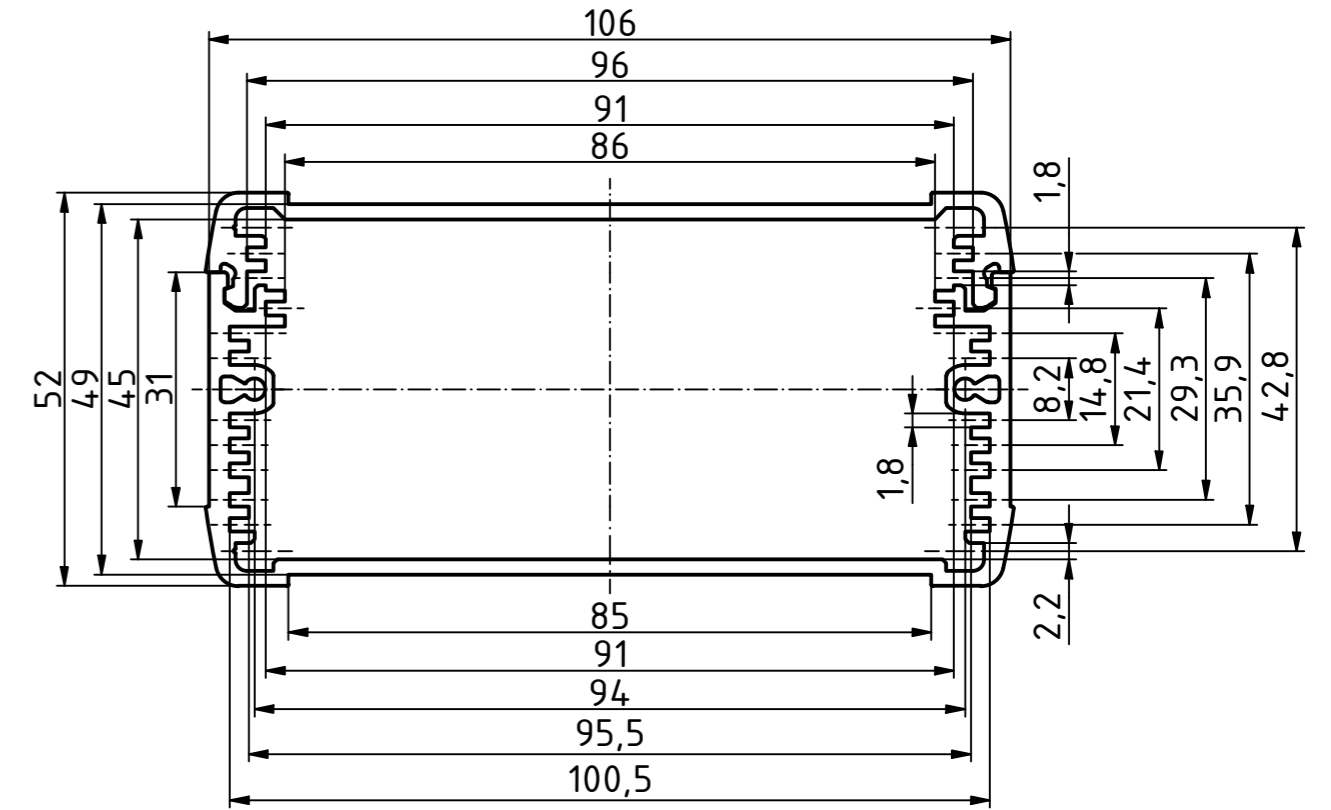
B-B (1:1)



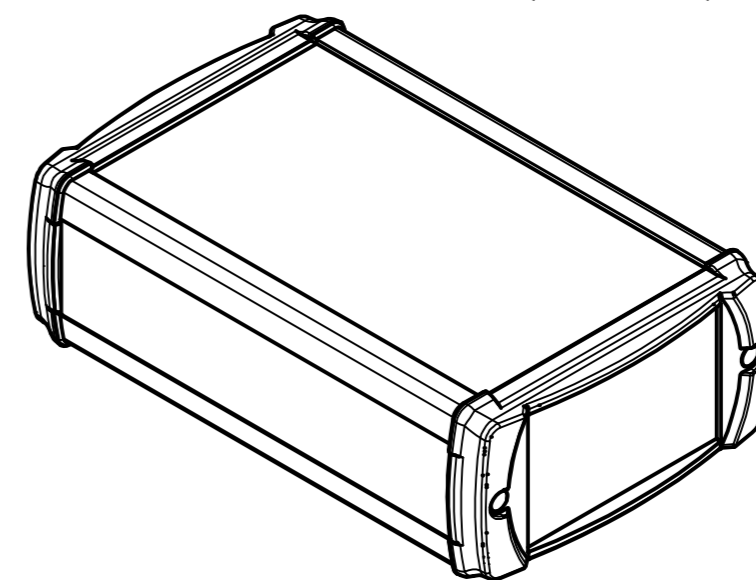
C-C (1:1)



ELPH 1050



ISO (1:2)



|   |               |
|---|---------------|
| Maßstab / Scale:  |               |
| Zeichnungs-Nr. / Drawing-No.:   |               |
| Artikel / Article:<br>ELPH 1050-150 + ELD 1050 / Lid<br>Katalogzeichnung<br>Catalogue drawing |               |
| A.Nr. / Alt.No.:  | Datum / Date: |
| DISK: 83055150_ELPH-EU 1050-0150 D-1.idw<br>Datum/Date: 11.10.2019 AH                         |               |

