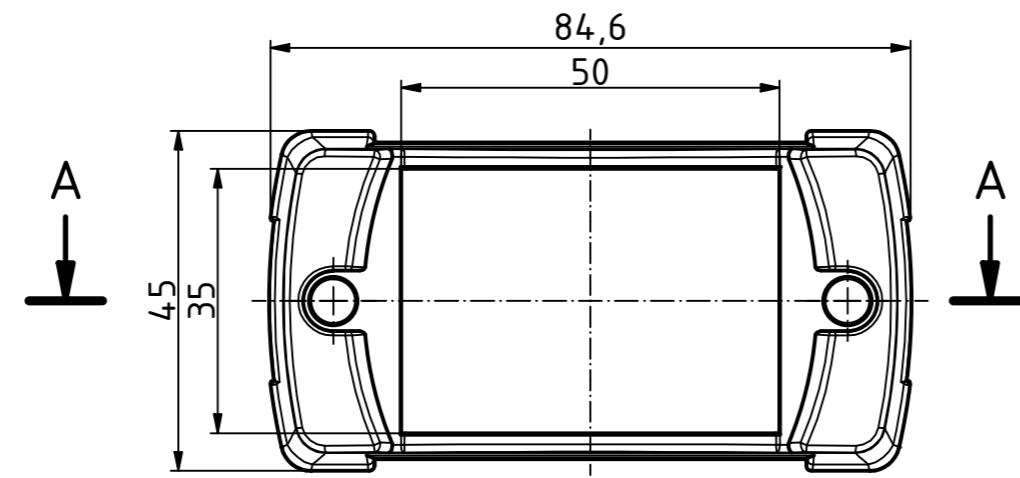
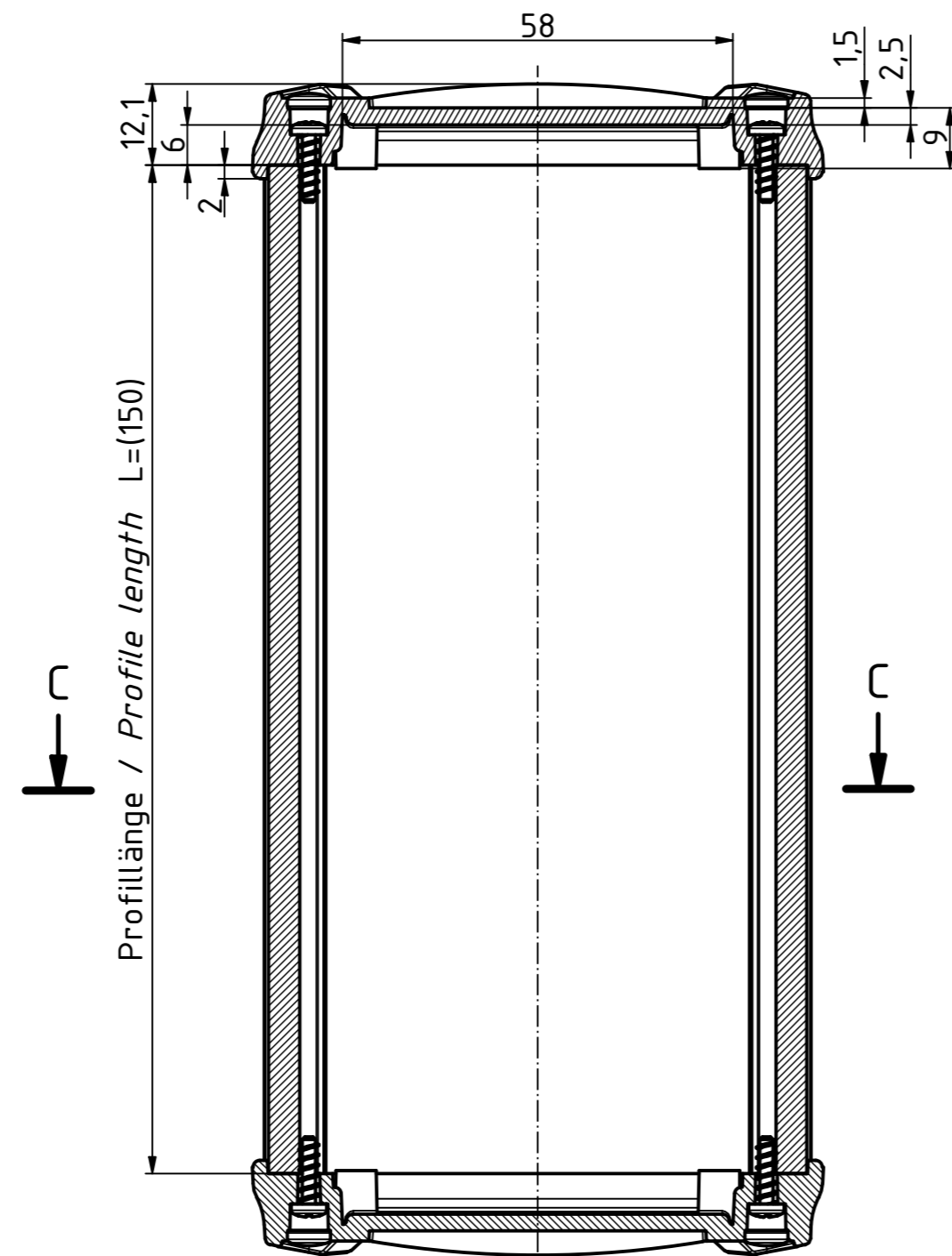
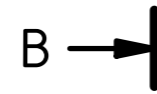


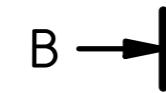
ELD 840



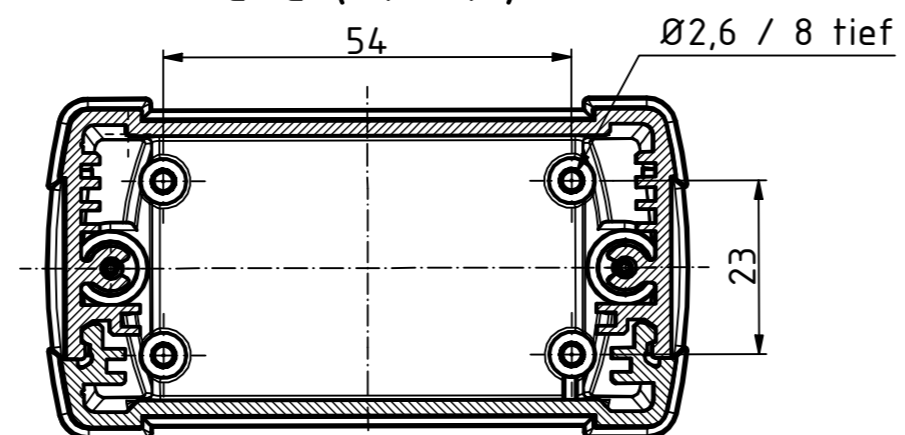
A-A (1:1)



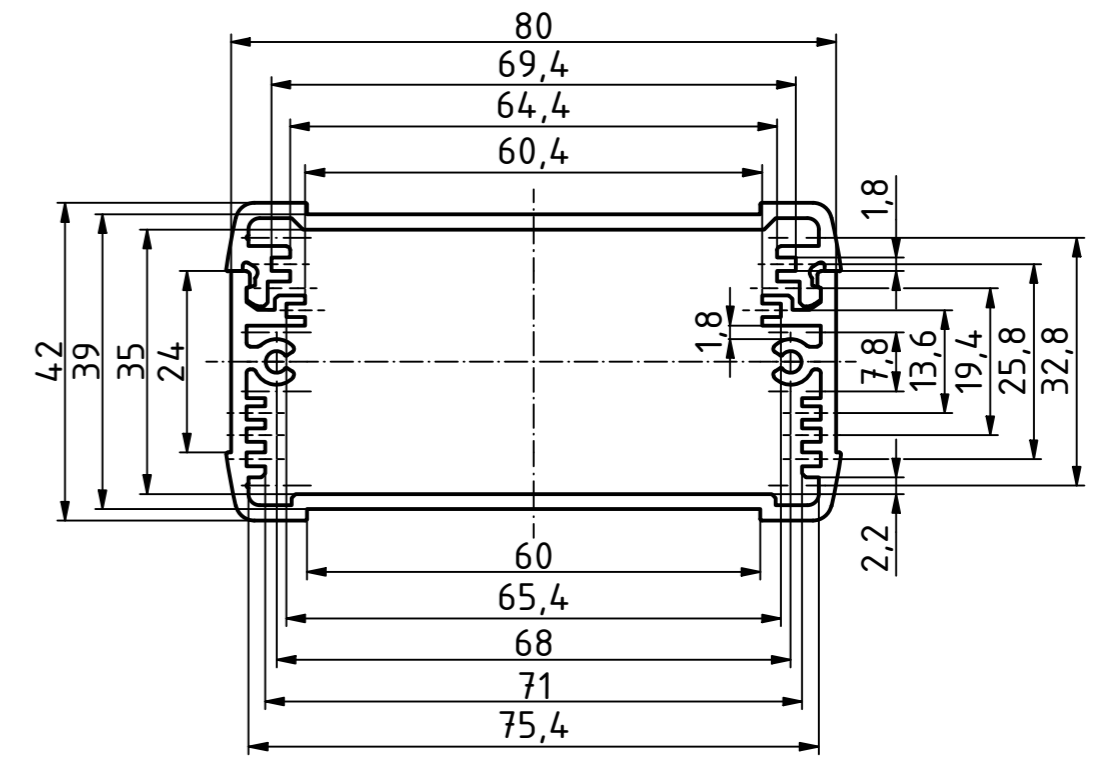
Profillänge / Profile length L=(150)



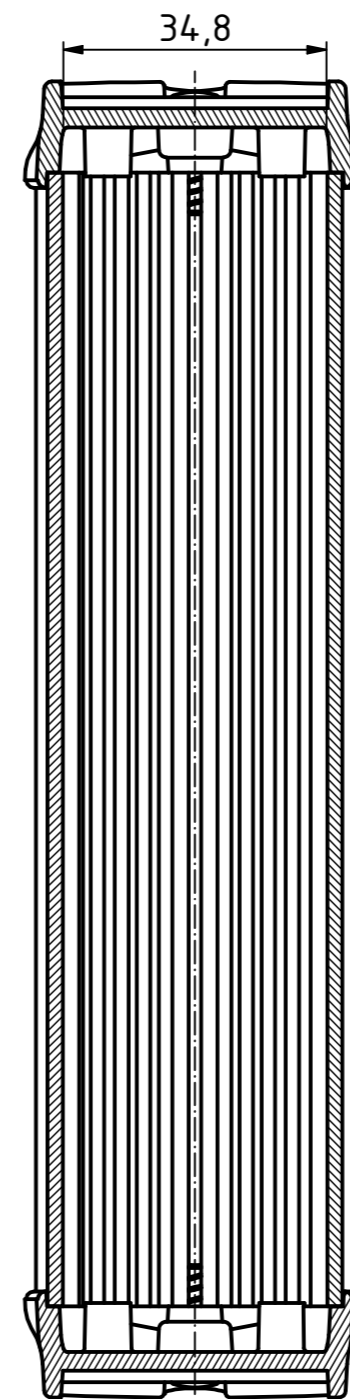
C-C (1:1)



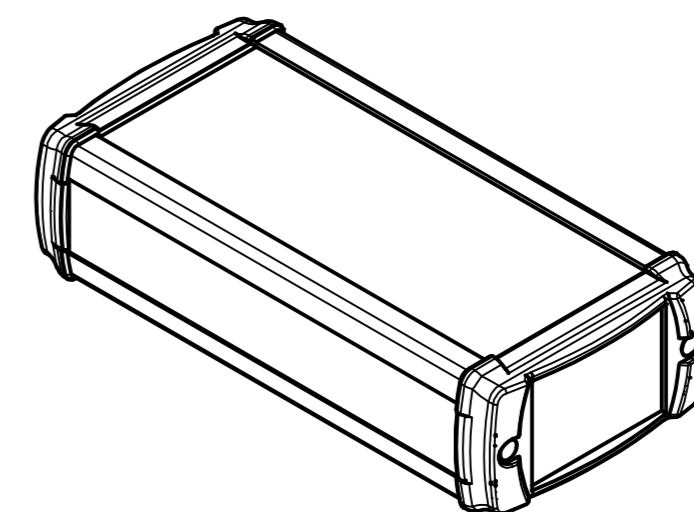
ELPH 840



B-B (1:1)



ISO (1:2)



Maßstab/ Scale:	
Zeichnungs-Nr. / Drawing-No.:	
Artikel / Article: ELPH 840-150 + ELD 840 / Lid Katalogzeichnung Catalogue drawing	
A.Nr./ Alt.No.:	Datum/ Date:
DISK: 83846150_ELPH 840-0150 D-1.idw Datum/Date: 11.10.2019 AH	
 BOPLA <small>A Phoenix Mecano Company</small>	