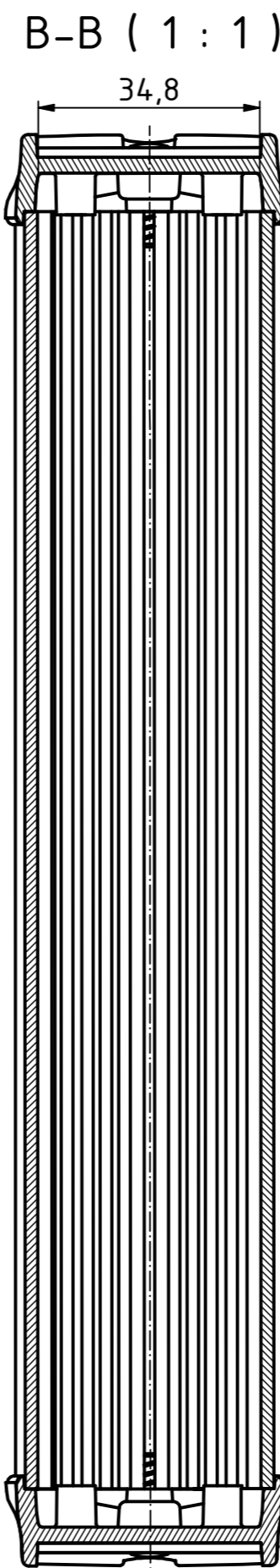
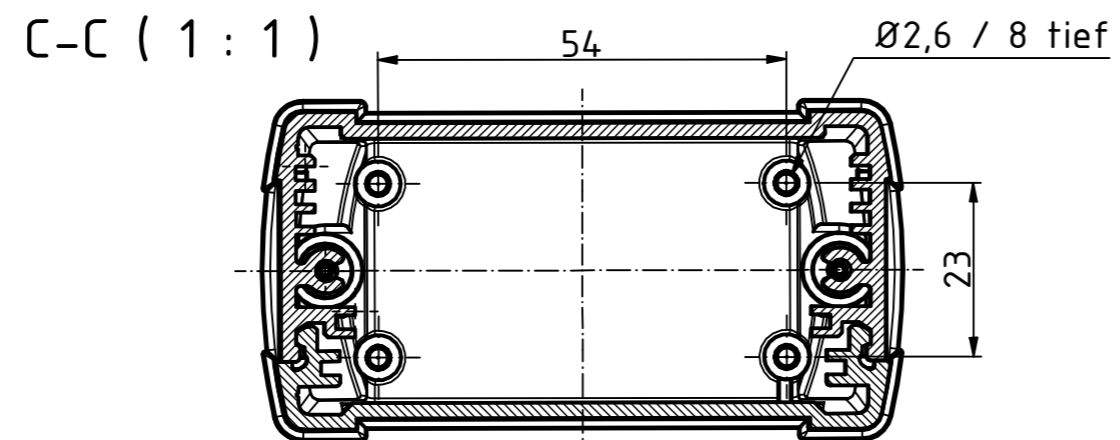
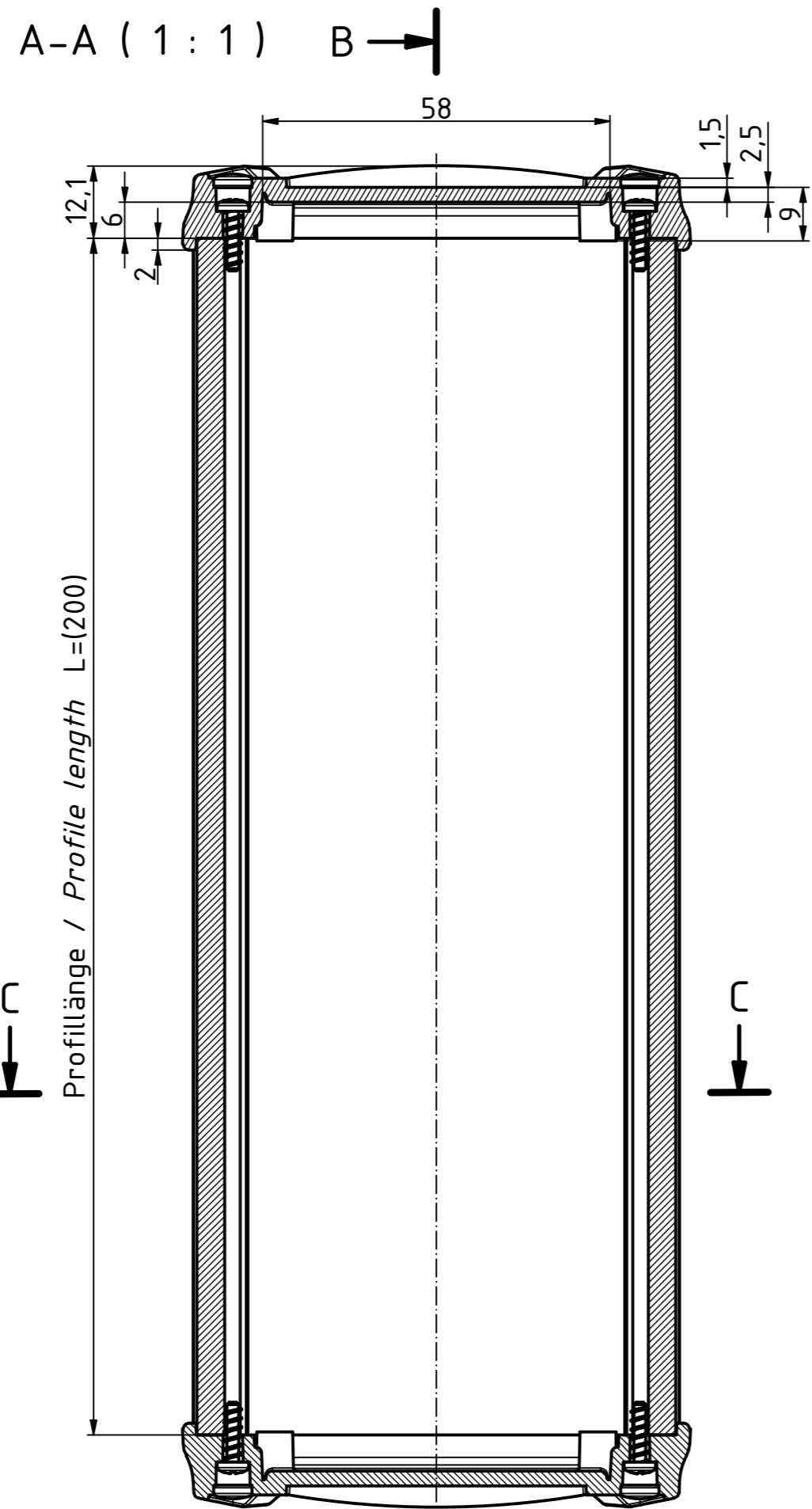
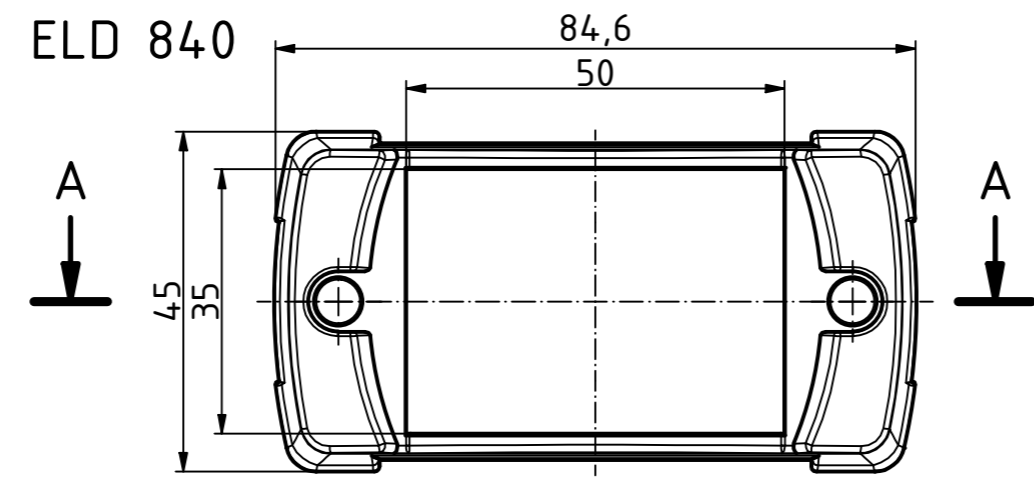
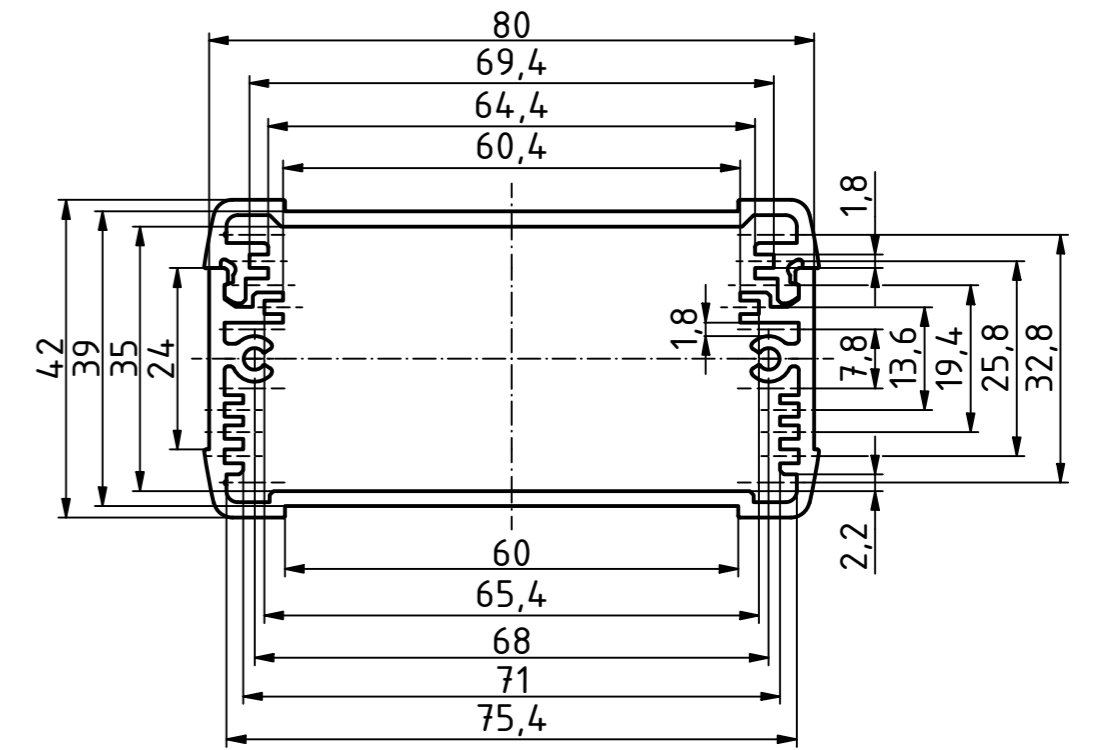


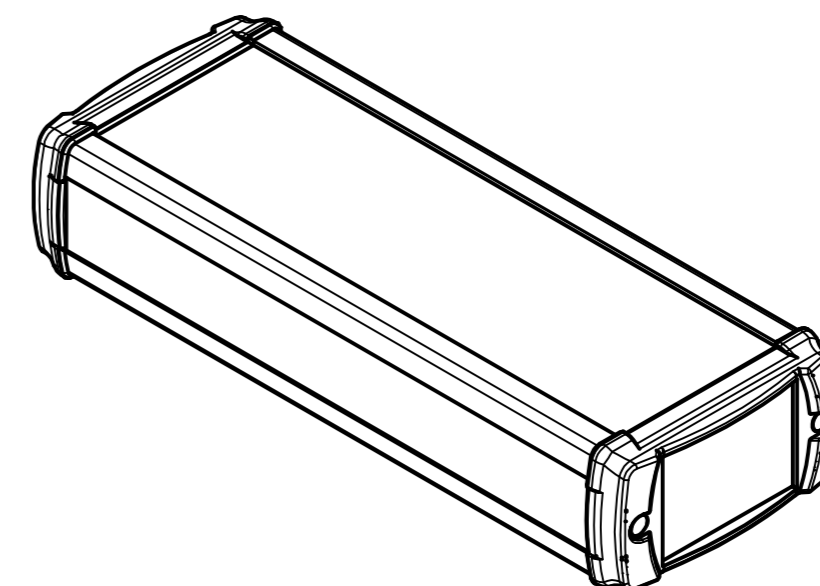
"Schutzvermerk nach DIN ISO 16016 beachten" "Please pay attention to copyright note DIN ISO 16016"



ELPH 840



ISO (1 : 2)



Maßstab / Scale: 	
Zeichnungs-Nr. / Drawing-No.:	
Artikel / Article: ELPH 840-200 + ELD 840 / Lid Katalogzeichnung Catalogue drawing	
A.Nr. / Alt.No.:	Datum / Date:
DISK: 83846200_ELPH 840-0200 D-1.idw Datum/Date: 11.10.2019 AH	
 BOPLA <small>A Phoenix Mecano Company</small>	