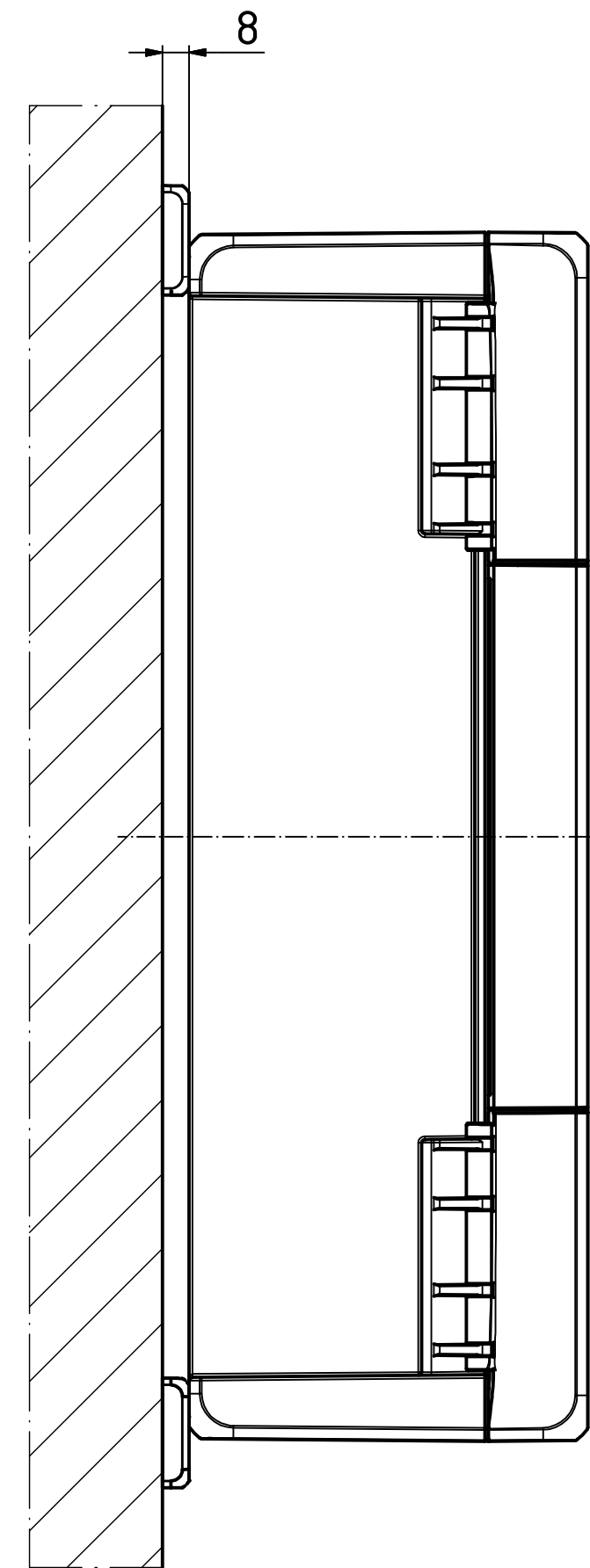
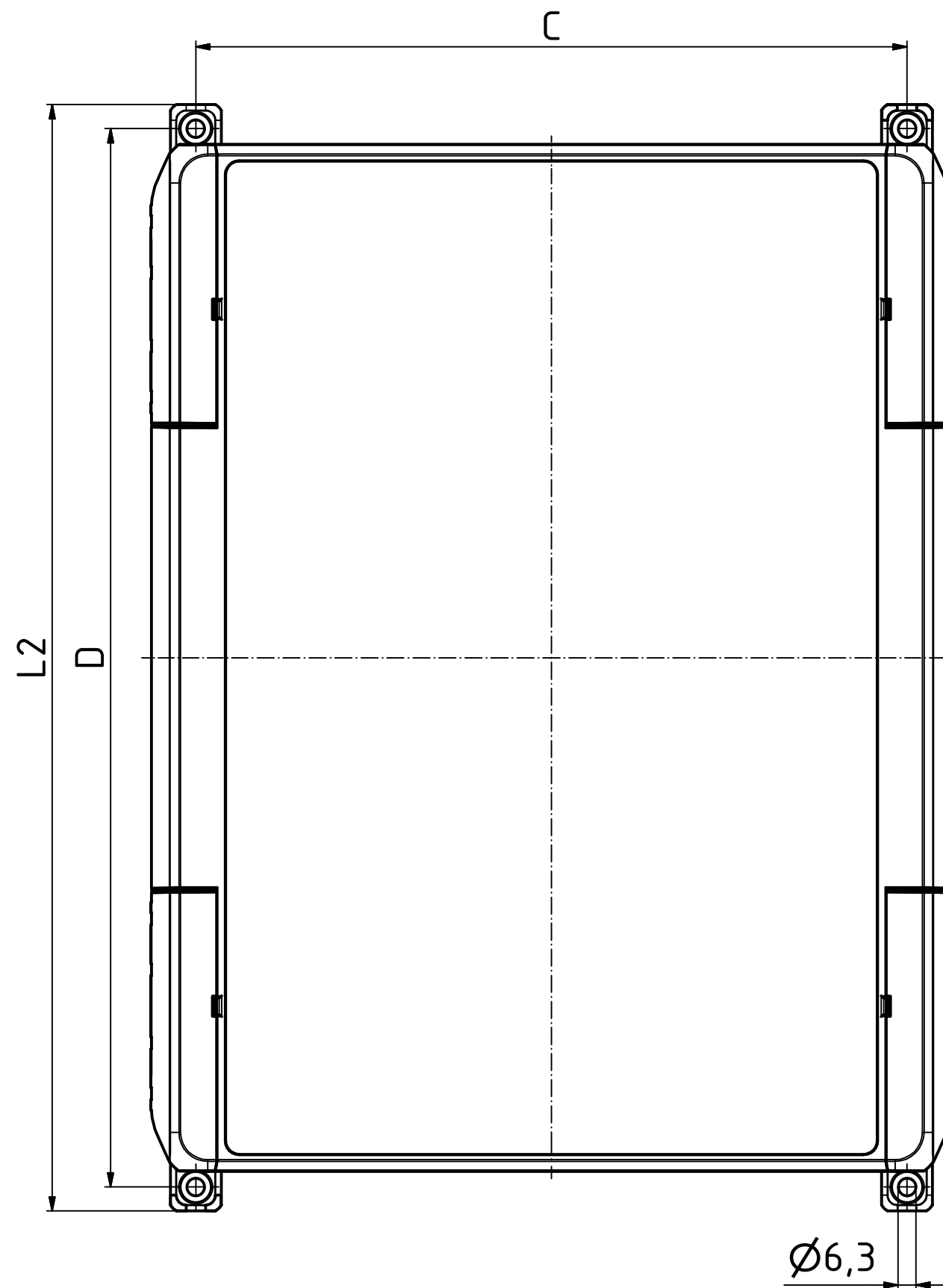
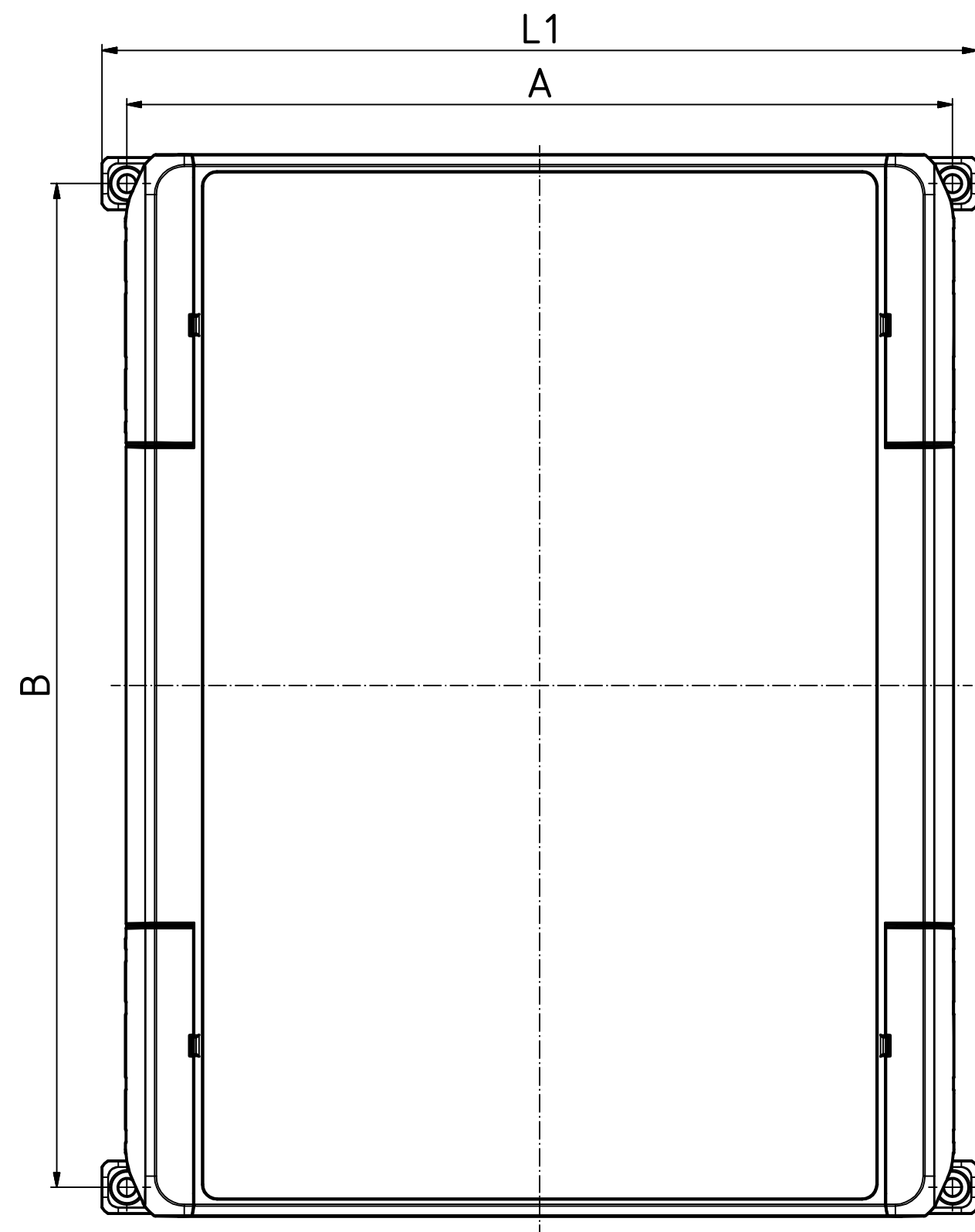
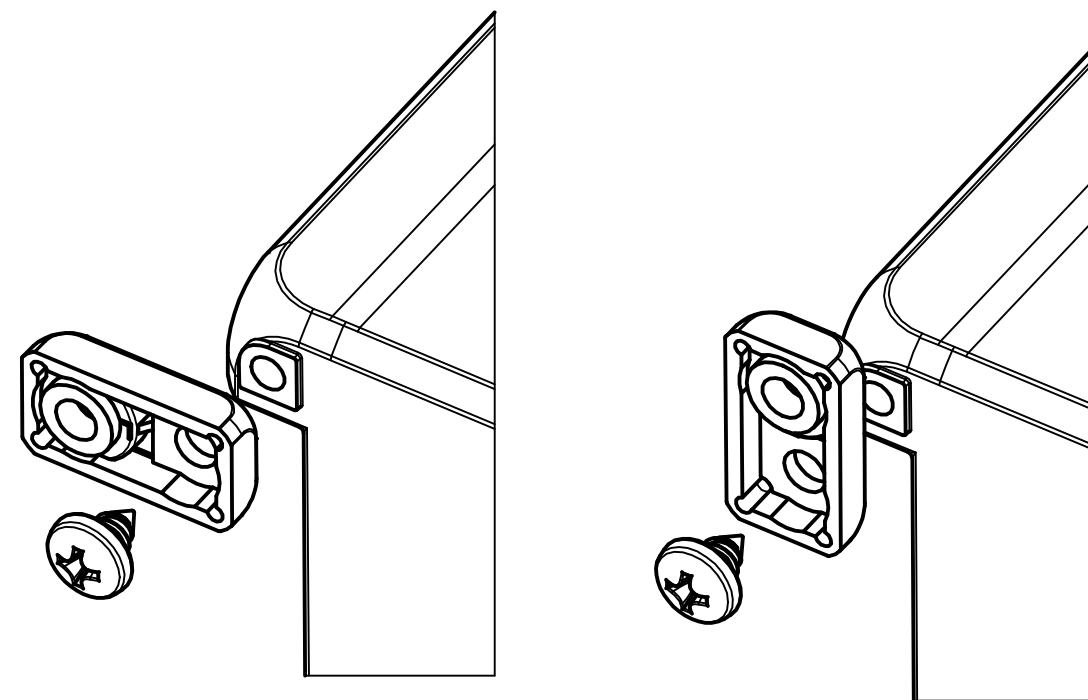


"Schutzvermerk nach DIN ISO 16016 beachten." "Please pay attention to copyright note DIN ISO 16016"



Anschraubmaße / screw mounting dimensions						
Modell / model	A	B	L1	C	D	L2
BOCUBE B 2330..	238	280	255	207	311	328
BOCUBE B 2736..	283	344	300	252	375	392



Maßstab / Scale: 1:1, 2:1

Zeichnungs-Nr. / Drawing-No.: 2B 5390.167.01

Artikel / Article: BOCUBE B WL-2  
Katalogzg./Catalogue draw.

A.Nr. / Alt.No.: Datum / Date:

DISK: 2503605.idw  
Datum / Date: 14.08.2013 KH

